

**Produttori di ghiaccio**  
**Produttore di ghiaccio a cubetti (40**  
**grammi), 155 kg/24 h, raffreddamento**  
**ad acqua, con contenitore da 75 kg**

ARTICOLO N° \_\_\_\_\_

MODELLO N° \_\_\_\_\_

NOME \_\_\_\_\_

SIS # \_\_\_\_\_

AIA # \_\_\_\_\_



**730334 (ICC155175SNP)**

Produttore di ghiaccio a cubetti (40 grammi), 155 kg/24 h, raffreddamento ad acqua, con contenitore da 75 kg

## Descrizione

### Articolo N° \_\_\_\_\_

Produttore di ghiaccio a cubetti, raffreddamento ad acqua, con contenitore da 75 kg. Cubetto di ghiaccio a forma di cono. Dimensioni compatte e piedini regolabili in altezza. Esterno in acciaio inox AISI 304, interno contenitore ghiaccio in ABS, evaporatore in rame per maggior sicurezza. Robusto sistema di apertura della porta in acciaio inox AISI 304. Funzionamento totalmente automatico e facilità di pulizia grazie al sistema di pulizia automatica. Il processo di produzione del ghiaccio garantisce una produzione continua e affidabile. Contenitore con angoli interni completamente isolato per una facile pulizia. Fornito con tubo alimentazione acqua flessibile, tubo di scarico e paletta. Gas refrigerante R290 per un minor impatto ambientale.

## Caratteristiche e benefici

- Il metodo di produzione del ghiaccio garantisce una produzione di cubetti continua e costante.
- Facilità di pulizia garantita da un sistema automatico: l'interruttore per la pulizia attiva la circolazione e il risciacquo dell'acqua; a fine ciclo è sufficiente riattivare per iniziare a produrre ghiaccio.
- Il metodo di produzione del ghiaccio (per stratificazione a spruzzo) garantisce cubetti cristallini, compatti, igienicamente puri e di lunga durata.
- La resa e' stata calcolata ad una temperatura dell'acqua in ingresso di 15°C e d'ambiente di 21°C.
- Le dimensioni compatte del produttore di ghiaccio lo rendono particolarmente adatto a quelle situazioni in cui lo spazio è limitato.
- Cubetto ghiaccio a forma di tronco di piramide.
- Operazioni completamente automatiche.
- Gli angoli interni arrotondati del contenitore assicurano facilità di pulizia.
- Struttura interna in ABS
- Adatto solo per scarico a gravità.
- Contenitore ghiaccio separabile (modulare) incluso.
- Conforme ai requisiti CE per la sicurezza.
- L'innovativo sistema anticalcare a spruzzo con ugelli flessibili evita l'accumulo di calcare attraverso piccole vibrazioni.

## Costruzione

- Affidabilità garantita dalla qualità dei materiali costruttivi utilizzati (pannelli frontali e laterali, top in acciaio inox AISI 304) e dalla sofisticata tecnologia di prodotto e di processo.
- Gli spruzzatori, facilmente smontabili, facilitano il flusso dell'acqua e consentono di ridurre gli effetti derivanti dall'acqua dura.
- Struttura esterna in acciaio inox AISI 304.
- Evaporatore in alluminio per maggiore sicurezza.
- Sistema di apertura porta robusto, realizzato in acciaio inox AISI 304.
- Interno del contenitore di ghiaccio in ABS.
- Bracci in plastica rimovibili senza l'uso di attrezzi.
- Fornito con tubo alimentazione acqua flessibile, tubo di scarico e paletta.
- Facilità di accesso ai componenti principali per la manutenzione.
- Interruttore di accensione e spegnimento.
- Piedini regolabili da 105-155 mm.
- Spina in dotazione (tipo Schuko)

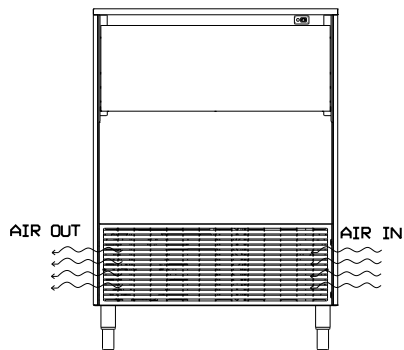
## Sostenibilità

- Gas refrigerante R290 per un minore impatto ambientale (GWP=3) - CFC e HCFC free.
- Consumi di energia ridotti grazie al contenitore di ghiaccio completamente isolato.

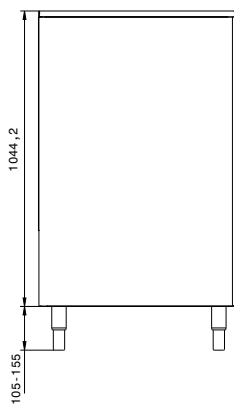


Approvazione: \_\_\_\_\_

Fronte

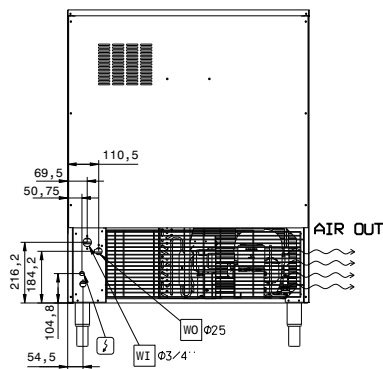


Lato

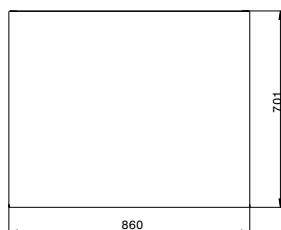


CWII = Attacco acqua fredda  
 D = Scarico acqua  
 EI = Connessione elettrica

Lato posteriore



Alto



### Elettrico

Tensione di alimentazione: 220-240 V/1N ph/50 Hz  
 Potenza installata max: 1.04 kW

### Capacità

Capacità contenitore 75 kg

### Informazioni chiave

Dimensioni esterne, larghezza: 860 mm  
 Dimensioni esterne, profondità: 700 mm  
 Dimensioni esterne, altezza: 1149 mm  
 Peso netto: 95 kg  
 Rendimento: 155 kg/giorno  
 Tipologia di cubetto: Ice Cube 40 g

### Sostenibilità

Tipo di refrigerante: R290  
 Peso refrigerante: 140 g  
 Consumo acqua: 79.2 lt/hr