

**Produttori di ghiaccio**  
**Produttore di ghiaccio in cubetti**  
**80kg/24h, contenitore da 40 Kg -**  
**raffreddamento ad acqua**

ARTICOLO N° \_\_\_\_\_

MODELLO N° \_\_\_\_\_

NOME \_\_\_\_\_

SIS # \_\_\_\_\_

AIA # \_\_\_\_\_



730546 (RIMC085SW)

Produttore di ghiaccio a  
cubetti 80 kg/24h -  
raffreddamento ad acqua -  
con contenitore da 40 kg

## Descrizione

### Articolo N° \_\_\_\_\_

Frontale in plastica; fianchi e top in acciaio inox AISI 304.  
Il metodo di produzione del ghiaccio (per stratificazione a spruzzo), è garanzia di purezza e di igienicità e sicurezza di ottenere cubetti compatti, puri e resistenti.

Spruzzatori in metallo, facilmente smontabili, per favorire il passaggio dell'acqua ed evitare il formarsi del calcare.

Fluido refrigerante R452a.

Raffreddamento ad acqua.

Capacità contenitore Kg:40

## Caratteristiche e benefici

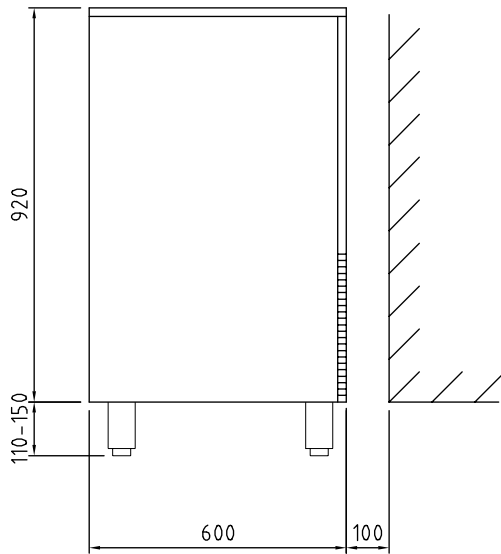
- Conforme ai requisiti CE per la sicurezza.
- Operazioni completamente automatiche.
- In grado di operare in diverse condizioni di temperatura.
- Adatto solo per scarico a gravità.
- La resa è stata calcolata con una temperatura dell'acqua in ingresso di 15°C e d'ambiente di 21°C.
- Le dimensioni compatte del produttore di ghiaccio lo rendono particolarmente adatto a quelle situazioni in cui lo spazio è limitato.
- La resa e' stata calcolata ad una temperatura dell'acqua in ingresso di 15°C e d'ambiente di 21°C.
- Raffreddamento ad acqua.
- Il metodo di produzione del ghiaccio (per stratificazione a spruzzo) garantisce cubetti cristallini, compatti, igienicamente puri e di lunga durata.
- Cubetto ghiaccio a forma di cono con i lati del tronco leggermente schiacciati.
- Contenitore ghiaccio integrato.

## Costruzione

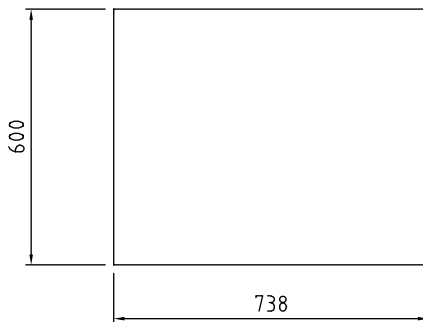
- Spina in dotazione (tipo Schuko)
- Struttura esterna in acciaio inox AISI 304.
- Bracci erogatori in acciaio inox facilmente smontabili senza l'uso di utensili.
- La sofisticata tecnologia del sistema di produzione dei cubetti, la qualità dei materiali impiegati (sportello frontale in materiale plastico, top e fianchi in acciaio inox AISI 304) sono segno di garanzia e affidabilità del prodotto.
- Gli spruzzatori, facilmente smontabili, facilitano il flusso dell'acqua e consentono di ridurre gli effetti derivanti dall'acqua dura.
- Vasca interna porta ghiaccio in ABS.
- Piedini regolabili in altezza 110-150mm.
- Rispettoso dell'ambiente: gas refrigerante R452a

Approvazione: \_\_\_\_\_

Lato

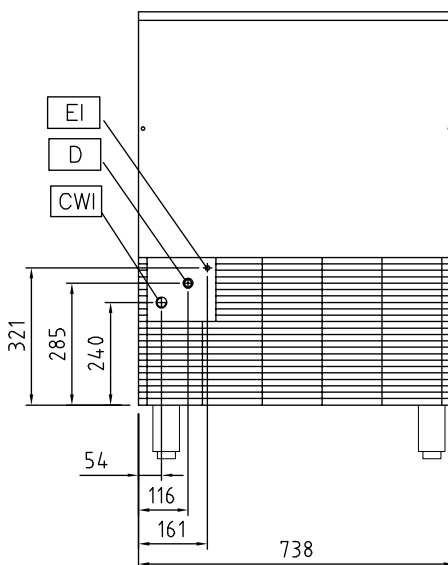


Alto



CWII = Attacco acqua fredda  
 D = Scarico acqua  
 EI = Connessione elettrica

Fronte



### Elektrico

Tensione di alimentazione:

730546 (RIMC085SW) 220-240 V/1N ph/50 Hz

Potenza installata max:

0.8 kW

### Capacità

Capacità contenitore

40 kg

### Informazioni chiave

Dimensioni esterne,  
larghezza:

738 mm

Dimensioni esterne,  
profondità:

600 mm

Dimensioni esterne, altezza:

1030 mm

Peso netto:

86 kg

Rendimento

80 kg/giorno

### Certificati ISO

ISO Standards:

52

### Sostenibilità

Tipo di refrigerante:

R452A