

Movimentazione Stoviglie

Tavolo automatico passante, azionato da lavastoviglie, per 3 cesti, carico da dx a sx, 1620 mm

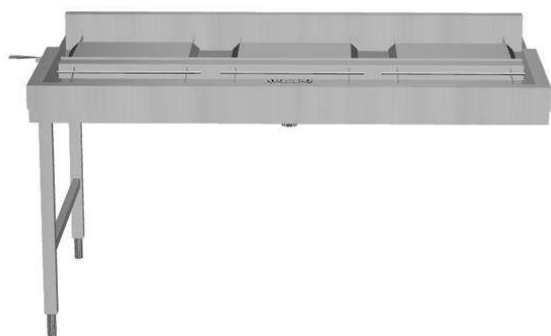
ARTICOLO N° _____

MODELLO N° _____

NOME _____

SIS # _____

AIA # _____



865468 (HSDDPTS3LR)

Tavolo di sbarazzo automatico passante, azionato da lavastoviglie, per 3 cesti, 1576 mm. Direzione carico cesti: da destra a sinistra

Descrizione

Articolo N° _____

Costruzione in acciaio inox AISI 304. Vasca con fondo inclinato, scarico con doppia piletta. Guide dei cesti inclinate verso il lato di smistamento. Azionato dalla lavastoviglie. Barre di alimentazione e supporti per cesti. Gambe tubolari a sezione quadrata 40x40 mm su piedini regolabili. Progettato per cesti di dimensione 500x500 mm. Collegamento alla lavastoviglie sul lato sinistro. Direzione carico cesti: da destra verso sinistra.

Caratteristiche e benefici

- Progettato per contenere cestelli da 500x500 mm.
- Dotate di fori di fissaggio e di sistema di aggancio per una rapida e semplice installazione.
- Caricatori per 7 e 8 cestelli disponibili su richiesta.
- Ugelli di lavaggio della vasca disponibili come optional aggiuntivi.
- Guidato dalla lavastoviglie.

Costruzione

- Tutte le superfici lisce con finitura lucida.
- Robuste flange saldate per un fissaggio sicuro delle unità.
- Il fondo inclinato consente uno scarico regolare e rapido.
- I cesti sono facilmente rimovibili.
- Le guide dei cestelli sono inclinate verso la vasca.
- Il doppio filtro installato su entrambi i lati consente l'accesso da entrambe le direzioni.
- Costruito su gambe in tubolare da 40x40 in acciaio inox AISI 304 con piedini quadrati.
- Cestelli in acciaio inox doppi per facilitare le operazioni.

Accessori opzionali

- Gruppo doccia di prelavaggio con miscelatore e doccia (da agganciare alla mensola) PNC 863136
- Cassetto filtro rifiuti organici aggiuntivo per tavoli di sbarazzo automatici PNC 863173
- Vasca con dispositivo sollevamento cesti per posate, per tavoli azionati da lavastoviglie PNC 863230
- Kit stop di emergenza per lavastoviglie a cesto trascinato PNC 865162
- Supporto per cesti PNC 865208
- Gruppo doccia di prelavaggio con miscelatore e doccia (da agganciare alla mensola) PNC 865209
- Ripiano superiore doppio passante per tavoli di sbarazzo per 3 cesti, 1576 mm PNC 865428
- Ripiano superiore passante per tavoli di sbarazzo per 3 cesti, 1576 mm PNC 865432
- Scorrivassoio passante per tavoli di sbarazzo, 3 cesti, 1576 mm PNC 865436
- Kit 3 ganci per scorrivassoio PNC 865437
- Set di griglie con telaio per 3 cesti PNC 865438
- Gruppo doccia estraibile prelavaggio, 1500 mm PNC 865443
- Scorrivassoio per tavolo di sbarazzo, 500 mm PNC 865444
- Scorrivassoio con foro di scarico e collare di gomma, 500 mm PNC 865445
- Mezzaluna per sbarazzo rapido piatti (viene montata sotto il tavolo di sbarazzo) PNC 865447
- Acqua temperata per lavaggio vasca PNC 865449

Approvazione: _____



Electrolux
PROFESSIONAL

Movimentazione Stoviglie
Tavolo automatico passante, azionato da
lavastoviglie, per 3 cesti, carico da dx a sx,
1620 mm

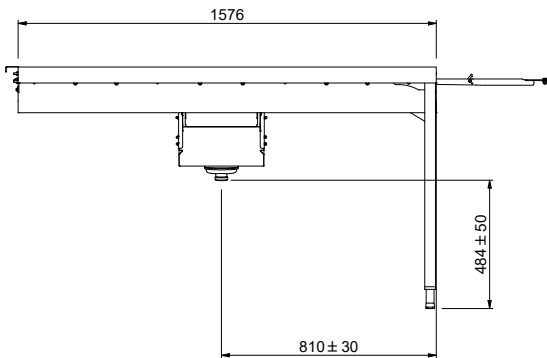
- Scorrivassoio pieghevole passante, 3 cesti, 1576 mm PNC 865457
- Avvolgitore a parete con lancia per pre-risciacquo, con miscelatore fisso termostatico, lunghezza tubo 14 metri PNC 865460
- Kit staffe per consentire lo stoccaggio di cesti in verticale su griglie sotto il tavolo di sbarazzo PNC 865478



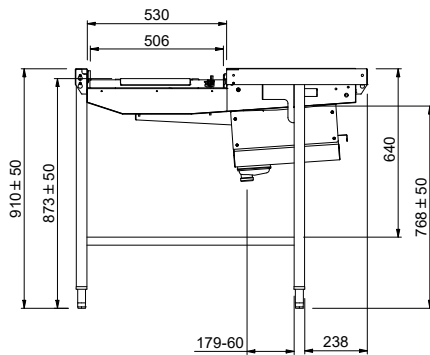
Movimentazione Stoviglie
Tavolo automatico passante, azionato da lavastoviglie, per 3 cesti,
carico da dx a sx, 1620 mm
L'azienda si riserva il diritto di apportare modifiche ai prodotti senza preavviso

2026.04.16

Fronte



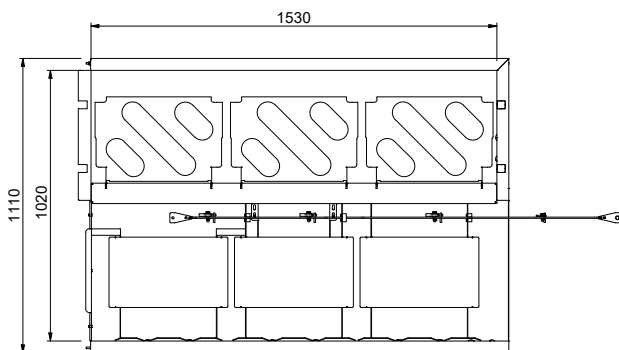
Lato



Factory mounted waste rack

D = Scarico acqua

Alto


Informazioni chiave

 Dimensioni esterne,
 larghezza:

865468 (HSDDPTS3LR) 1576 mm

 Dimensioni esterne,
 profondità:

1110 mm

Dimensioni esterne, altezza:

910 mm

Peso netto:

42 kg

Regolazione altezza:

50/50 mm

Movimento cestello

Da sinistra a destra

Posizione per lavastoviglie

Carico

Materiale vasca

AISI 304 - EN 1.4301