

**Gamma cottura modulare
900XP Base neutra aperta 1200
mm**

ARTICOLO N° _____

MODELLO N° _____

NOME _____

SIS # _____

AIA # _____



391155 (E9BANL0000)

Base neutra aperta 1
modulo e 1/2**Descrizione****Articolo N°** _____

Base neutra aperta per stoccare pentole, padelle ecc. Può essere installata sotto le unità top della 900XP per installazione monoblocco e con un lato operativo. Costruita in acciaio inox. Fornita con un'altezza piedini di 150 mm regolabile.

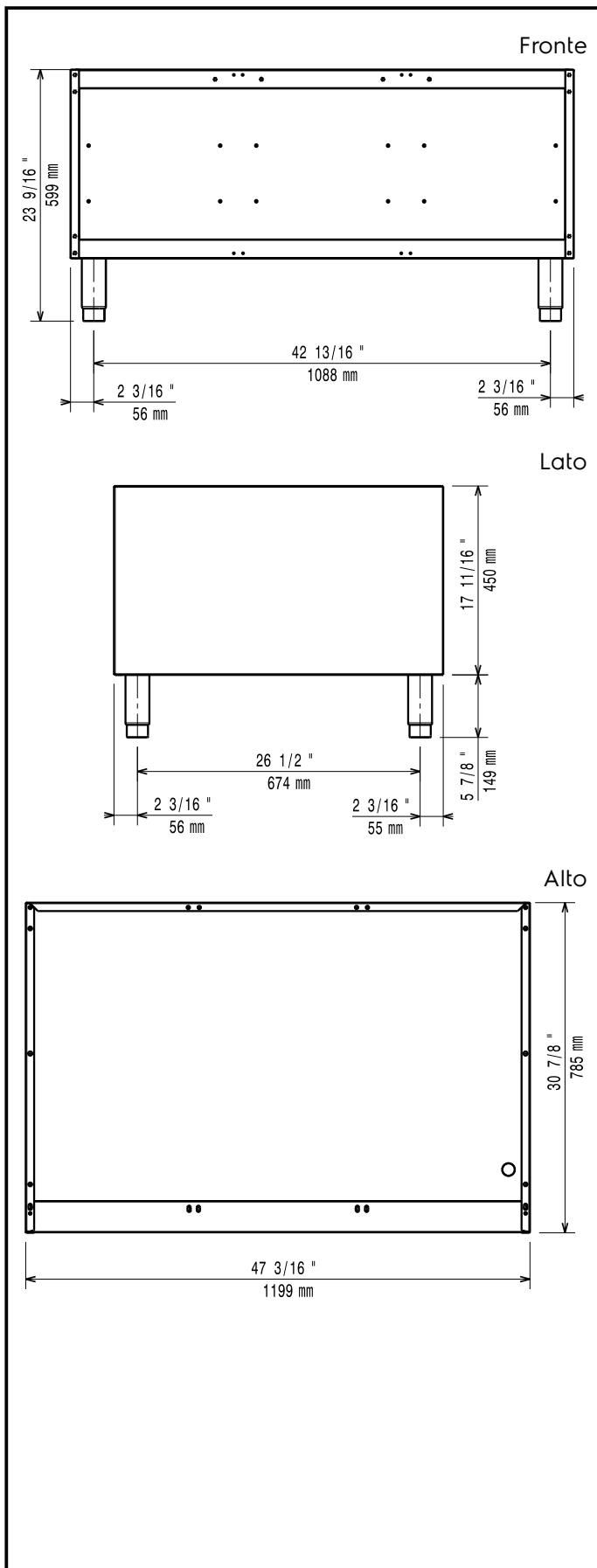
Caratteristiche e benefici

- L'unità può essere installata su basi della linea 900.
- L'unità viene fornita con piedini di 50mm di altezza in acciaio inox regolabili.
- Base aperta per lo stoccaggio di pentole, padelle, teglie etc.
- Porte con maniglie, cassetti, kit riscaldanti e guide per contenitori GN disponibili come accessori a richiesta.

Costruzione

- Costruzione in acciaio inox con finitura Scotch Brite a garanzia di elevati livelli di igiene.
- L'unità ha una profondità di 930mm per offrire una superficie di lavoro di più grandi dimensioni.

Approvazione: _____



Informazioni chiave

Dimensioni esterne, larghezza:

391155 (E9BANL0000) 1200 mm

Dimensioni esterne, profondità:

785 mm

Dimensioni esterne, altezza: 600 mm

Accessori opzionali

- Kit 4 ruote piroettanti, 2 con freno (da ordinare assieme al kit installazione su ruote/piedini) PNC 206135
- Kit piedini flangiati PNC 206136
- 2 supporti con guide per base aperta da 400 mm per contenitori GN 1/1 PNC 206145
- Zoccolatura frontale per installazione su zoccolo in cemento, 1200 mm PNC 206151
- Zoccolatura frontale per installazione su zoccolo in cemento, 1600 mm PNC 206152
- 2 ZOCCOLATURE LATERALI-INST.SU ZOCC.-900 PNC 206157
- Zoccolatura frontale per elementi da 1200 mm (non adatta per la base Ref-Freezer della 900XP) PNC 206178
- Zoccolatura frontale per elementi da 1600 mm (non adatta per la base Ref-Freezer della 900XP) PNC 206179
- 2 zoccolature laterali (non adatta per la base Ref-Freezer) PNC 206180
- Kit di copertura vano tecnico per installazione singola PNC 206181
- Kit di copertura vano tecnico per installazione schiena contro schiena PNC 206202
- 4 piedini per installazione su zoccolo in cemento (non adatti per la griglia monoblocco della 900) PNC 206210
- Supporto centrale per installazione supporti con guide e cassette (su basi 800/1200 mm) e portine (su basi da 1200 mm) PNC 206245
- Kit elettrico per riscaldamento basi PNC 206259
- 2 cassette per base neutra aperta H=100 mm PNC 206334
- Portina per base neutra aperta da 400 mm (1 pz) e 800 mm (2 pz). Per installazione su base 1200 mm (3 pz) è necessario il supporto centrale PNC 206350
- 2 CASSETTI (H=100MM) PER BASE LINEA 900 PNC 206361
- Kit per installazione su ruote/piedini da 1200 mm PNC 206368
- Kit per installazione su ruote/piedini da 1600 mm PNC 206369
- Kit per installazione su ruote/piedini da 2000 mm PNC 206370
- Pannello di copertura posteriore da 1200 mm PNC 206376
- 2 pannelli copertura laterale (H=700 P=900) PNC 216134