

## Gamma cottura modulare 900XP Cuocipasta a gas automatico 190 litri

ARTICOLO N° \_\_\_\_\_

MODELLO N° \_\_\_\_\_

NOME \_\_\_\_\_

SIS # \_\_\_\_\_

AIA # \_\_\_\_\_



391115 (E9PCGL1SF0)

Cuocipasta a gas 160/190 litri, automatico, cottura diretta con 1 cestello da 20 kg ognuno

### Descrizione

#### Articolo N° \_\_\_\_\_

Bruciatore altamente efficiente (30 kW). Per uso con gas naturale o GPL. Caricamento e reintegro automatico dell'acqua. Vasca stampata 190 litri in acciaio inox AISI 316-L resistente alla corrosione. Piedini in acciaio inox regolabili in altezza 50mm. Pannelli esterni e telaio in acciaio inox. Coperchio isolato e controbilanciato per un facile utilizzo.

### Caratteristiche e benefici

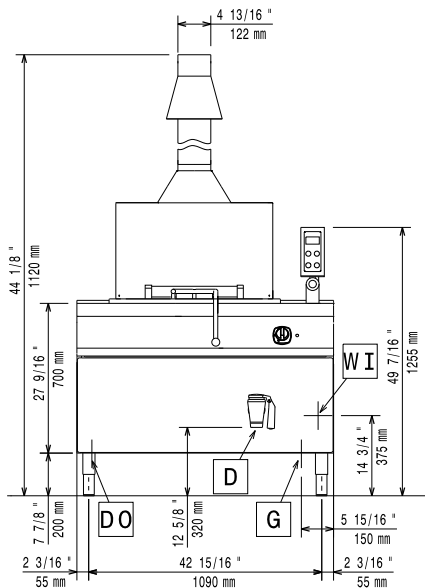
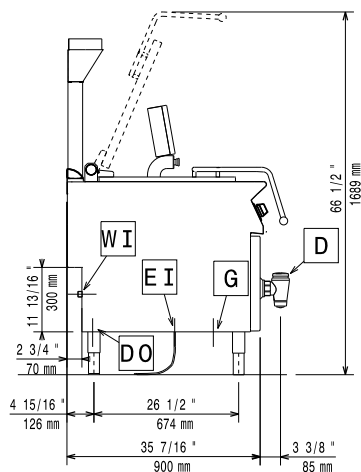
- Elevata produttività e qualità grazie all'elevata efficienza termica e al controllo automatico del tempo di cottura.
- Vasca dotata di tubo troppopieno per lo scarico degli amidi.
- Il cestello può essere posizionato su una superficie forata per lo scarico dell'acqua in eccesso.
- Vasca da 190 litri in acciaio inox AISI 316-L.
- Rifornimento acqua in continuo.
- Rabbocco automatico del livello dell'acqua.
- Accensione automatica al raggiungimento del livello minimo dell'acqua e sonda con elettrovalvola che impedisce il surriscaldamento in caso di mancanza d'acqua.
- Timer digitale a garanzia di un'impostazione precisa dei parametri di cottura.
- Pannello di controllo semplice e funzionale.
- La particolare forma delle manopole protegge dalle infiltrazioni di acqua.
- Sollevamento automatico del cestello alla fine del ciclo di cottura.
- Camera di combustione e struttura portante in acciaio inox.
- Bruciatori in acciaio inox con fiamma pilota protetta, valvola di sicurezza e dispositivo antispegnimento.
- Accensione piezoelettrica con termocoppia per una maggiore sicurezza.
- Telaio resistente in acciaio inox e pannellatura esterna con finitura satinata.
- Certificazione di protezione: grado IPX5.

### Accessori opzionali

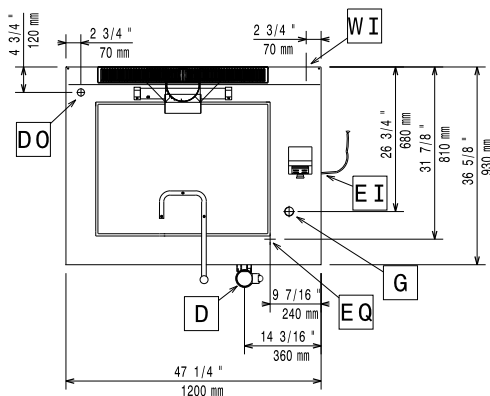
- Interruttore di tiraggio con diam. 150 mm PNC 206132
- Anello adattatore per convogliatore fumi, diam. 150 mm PNC 206133
- Zoccolatura frontale per installazione su zoccolo in cemento, 1200 mm PNC 206151
- Zoccolatura frontale per installazione su zoccolo in cemento, 1600 mm PNC 206152
- Zoccolatura frontale per elementi da 1200 mm (non adatta per la base Ref-Freezer della 900XP) PNC 206178
- Zoccolatura frontale per elementi da 1600 mm (non adatta per la base Ref-Freezer della 900XP) PNC 206179
- 2 zoccolature laterali (non adatta per la base Ref-Freezer) PNC 206180
- Convogliatore fumi scarico diam. 150 mm per elementi da 1 modulo PNC 206246
- Kit per installazione su ruote/ piedini da 1200 mm PNC 206368
- Kit per installazione su ruote/ piedini da 1600 mm PNC 206369

Approvazione: \_\_\_\_\_

- Kit per installazione su ruote/piedini da 2000 mm PNC 206370
- Pannello di copertura posteriore da 1200 mm PNC 206376
- 2 pannelli copertura laterale (H=700 P=900) PNC 216134
- Carrello con vasca estraibile e sollevabile PNC 922403

**Fronte**

**Lato**


- D** = Scarico acqua  
**EI** = Connessione elettrica  
**EQ** = Vite Equipotenziale  
**G** = Connessione gas  
**WI** = Ingresso acqua

**Alto**

**Gas**

<b>Potenza gas:</b>	
391115 (E9PCGLISF0)	30 kW
<b>Fornitura gas:</b>	Gas naturale
<b>Tipo di gas:</b>	GPL; Gas metano
<b>Connessione gas:</b>	3/4"
<b>Gas naturale - Pressione:</b>	17.4 mbar
<b>Gas GPL Pressione:</b>	27.7 mbar

**Acqua**

<b>Scarico "D":</b>	2"
<b>Dimensioni tubo di entrata acqua fredda/calda:</b>	3/4"
<b>Durezza totale:</b>	5-50 ppm
<b>Electrolux Professional</b> raccomanda l'utilizzo di acqua trattata basato su prove in particolari condizioni dell'acqua .	
Si prega di consultare il manuale d'uso per informazioni dettagliate sulla qualità dell'acqua	

**Informazioni chiave**

<b>Numero vasche:</b>	1
<b>Dimensioni utili vasca (larghezza):</b>	740 mm
<b>Dimensioni utili vasca (altezza):</b>	465 mm
<b>Dimensioni utili vasca (profondità):</b>	550 mm
<b>Capacità vasca (MAX):</b>	190 lt MAX
<b>Peso netto:</b>	212 kg
<b>Peso imballo:</b>	216 kg
<b>Altezza imballo:</b>	1500 mm
<b>Larghezza imballo:</b>	1300 mm
<b>Profondità imballo:</b>	1100 mm
<b>Volume imballo:</b>	2.15 m <sup>3</sup>
Se l'apparecchiatura è installata vicino ad attrezzature o mobili che temono il calore è necessario lasciare uno spazio pari a 150 mm o applicare un isolamento termico.	
<b>Gruppo di certificazione:</b>	GGPC20