

Gamma cottura modulare 900XP Cuocipasta a gas automatico 150 litri due vasche

ARTICOLO N° _____

MODELLO N° _____

NOME _____

SIS # _____

AIA # _____



391114 (E9PCGP2RF0)

Cuocipasta a gas 150+150 litri, automatico, cottura diretta con 2 vasche e 2 cestelli da 15 kg ognuno

Descrizione

Articolo N° _____

Bruciatore altamente efficiente (46 kW). Per uso con gas naturale o GPL. Caricamento e reintegro automatico dell'acqua. Vasca stampata 150 litri in acciaio inox AISI 316-L resistente alla corrosione. Piedini in acciaio inox regolabili in altezza 50mm. Pannelli esterni e telaio in acciaio inox. Coperchio isolato e controbilanciato per un facile utilizzo.

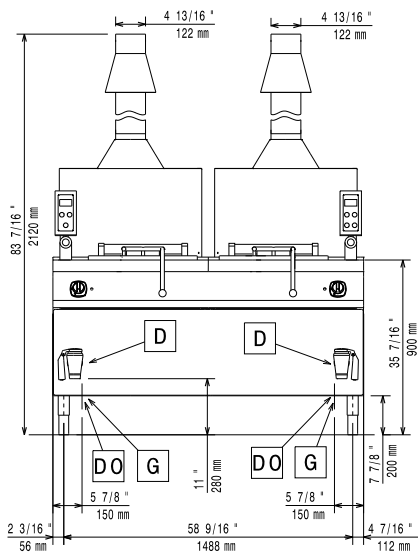
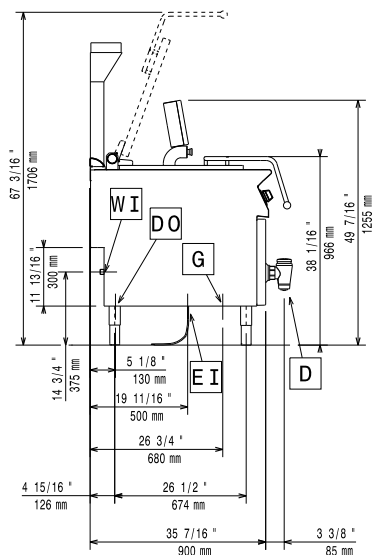
Caratteristiche e benefici

- Elevata produttività e qualità grazie all'elevata efficienza termica e al controllo automatico del tempo di cottura.
- Vasca dotata di tubo troppopieno per lo scarico degli amidi.
- Il cestello può essere posizionato su una superficie forata per lo scarico dell'acqua in eccesso.
- Vasca da 150 litri in acciaio inox AISI 316-L.
- Rifornimento acqua in continuo.
- Rabbocco automatico del livello dell'acqua.
- Accensione automatica al raggiungimento del livello minimo dell'acqua e sonda con elettrovalvola che impedisce il surriscaldamento in caso di mancanza d'acqua.
- Timer digitale a garanzia di un'impostazione precisa dei parametri di cottura.
- Pannello di controllo semplice e funzionale.
- La particolare forma delle manopole protegge dalle infiltrazioni di acqua.
- Sollevamento automatico del cestello alla fine del ciclo di cottura.
- Camera di combustione e struttura portante in acciaio inox.
- Bruciatori in acciaio inox con fiamma pilota protetta, valvola di sicurezza e dispositivo antispegnimento.
- Accensione piezoelettrica con termocoppia per una maggiore sicurezza.
- Telaio resistente in acciaio inox e pannellatura esterna con finitura satinata.
- Certificazione di protezione: grado IPX5.

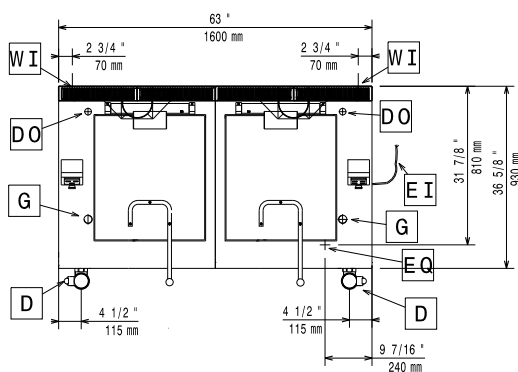
Accessori opzionali

- Interruttore di tiraggio con diam. 150 mm PNC 206132
- Anello adattatore per convogliatore fumi, diam. 150 mm PNC 206133
- Zoccolatura frontale per installazione su zoccolo in cemento, 1600 mm PNC 206152
- Zoccolatura frontale per elementi da 1600 mm (non adatta per la base Ref-Freezer della 900XP) PNC 206179
- 2 zoccolature laterali (non adatta per la base Ref-Freezer) PNC 206180
- 2 pannelli copertura laterale (H=700 P=900) PNC 216134
- Carrello con vasca estraibile e sollevabile PNC 922403

Approvazione: _____

Fronte

Lato


D = Scarico acqua **WI** = Ingresso acqua
EI = Connessione elettrica
EQ = Vite Equipotenziale
G = Connessione gas

Alto


Gas

Potenza gas:	
391114 (E9PCGP2RF0)	46 kW
Fornitura gas:	Gas naturale
Tipo di gas:	GPL; Gas metano
Connessione gas:	3/4"
Gas metano Pressione:	17.4 mbar
Gas GPL Pressione:	27.7 mbar

Acqua

Scarico "D":	2"
Dimensioni tubo di entrata acqua fredda/calda:	3/4"
Durezza totale:	5-50 ppm
Electrolux Professional raccomanda l'utilizzo di acqua trattata basato su prove in particolari condizioni dell'acqua .	
Si prega di consultare il manuale d'uso per informazioni dettagliate sulla qualità dell'acqua	

Informazioni chiave

Numero vasche:	2
Dimensioni utili vasca (larghezza):	625 mm
Dimensioni utili vasca (altezza):	410 mm
Dimensioni utili vasca (profondità):	640 mm
Capacità vasca (MAX):	150 lt MAX
Peso netto:	337 kg
Peso imballo:	318 kg
Altezza imballo:	1060 mm
Larghezza imballo:	1800 mm
Profondità imballo:	1100 mm
Volume imballo:	2.1 m ³
Se l'apparecchiatura è installata vicino ad attrezzature o mobili che temono il calore è necessario lasciare uno spazio pari a 150 mm o applicare un isolamento termico.	
Gruppo di certificazione:	GGPC30