

Gamma cottura modulare 900XP Cuocipasta a gas automatico 150 litri

ARTICOLO N° _____

MODELLO N° _____

NOME _____

SIS # _____

AIA # _____



391113 (E9PCGHIRF0)

Cuocipasta a gas 150 litri,
automatico, cottura diretta,
con 1 cestello da 15 kg

Descrizione

Articolo N° _____

Bruciatore altamente efficiente (23 kW). Per uso con gas naturale o GPL. Caricamento e reintegro automatico dell'acqua. Vasca stampata 150 litri in acciaio inox AISI 316-L resistente alla corrosione. Piedini in acciaio inox regolabili in altezza 50mm. Pannelli esterni e telaio in acciaio inox. Coperchio isolato e controbilanciato per un facile utilizzo.

Caratteristiche e benefici

- Elevata produttività e qualità grazie all'elevata efficienza termica e al controllo automatico del tempo di cottura.
- Vasca dotata di tubo troppopieno per lo scarico degli amidi.
- Il cestello può essere posizionato su una superficie forata per lo scarico dell'acqua in eccesso.
- Vasca da 150 litri in acciaio inox AISI 316-L.
- Rifornimento acqua in continuo.
- Rabbocco automatico del livello dell'acqua.
- Accensione automatica al raggiungimento del livello minimo dell'acqua e sonda con elettrovalvola che impedisce il surriscaldamento in caso di mancanza d'acqua.
- Timer digitale a garanzia di un'impostazione precisa dei parametri di cottura.
- Pannello di controllo semplice e funzionale.
- La particolare forma delle manopole protegge dalle infiltrazioni di acqua.
- Sollevamento automatico del cestello alla fine del ciclo di cottura.
- Camera di combustione e struttura portante in acciaio inox.
- Bruciatori in acciaio inox con fiamma pilota protetta, valvola di sicurezza e dispositivo antispegnimento.
- Accensione piezoelettrica con termocoppia per una maggiore sicurezza.
- Telaio resistente in acciaio inox e pannellatura esterna con finitura satinata.
- Certificazione di protezione: grado IPX5.

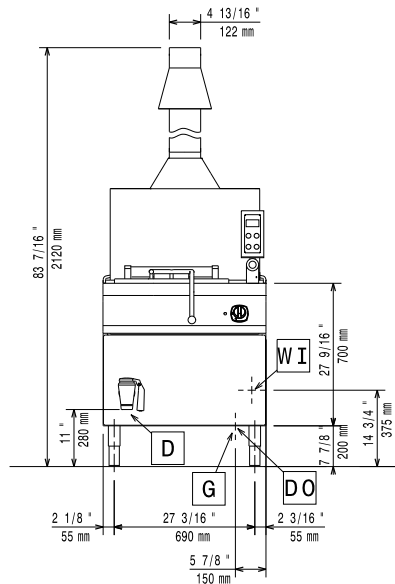
Accessori opzionali

- Interruttore di tiraggio con diam. 150 mm PNC 206132
- Anello adattatore per convogliatore fumi, diam. 150 mm PNC 206133
- Zoccolatura frontale per installazione su zoccolo in cemento, 1000 mm PNC 206150
- Zoccolatura frontale per installazione su zoccolo in cemento, 1200 mm PNC 206151
- Zoccolatura frontale per installazione su zoccolo in cemento, 1600 mm PNC 206152
- Zoccolatura frontale per elementi da 800 mm (non adatta per la base Ref-Freezer della 900XP) PNC 206176
- Zoccolatura frontale per elementi da 1000 mm (non adatta per la base Ref-Freezer della 900XP) PNC 206177
- Zoccolatura frontale per elementi da 1200 mm (non adatta per la base Ref-Freezer della 900XP) PNC 206178
- Zoccolatura frontale per elementi da 1600 mm (non adatta per la base Ref-Freezer della 900XP) PNC 206179

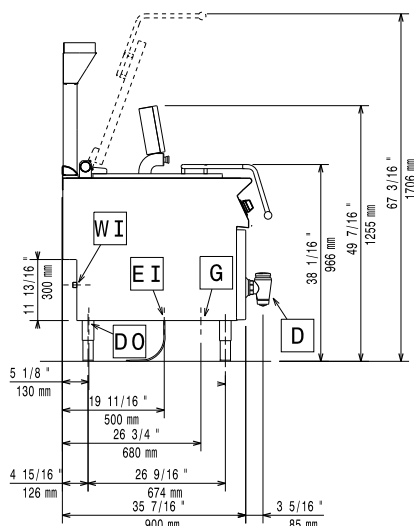
Approvazione: _____

- 2 zoccolature laterali (non adatta per la base Ref-Freezer) PNC 206180
- Convogliatore fumi scarico diam. 150 mm per elementi da 1 modulo PNC 206246
- Kit per installazione su ruote/piedini da 1200 mm PNC 206368
- Kit per installazione su ruote/piedini da 1600 mm PNC 206369
- Kit per installazione su ruote/piedini da 2000 mm PNC 206370
- Pannello di copertura posteriore da 1000 mm PNC 206375
- Pannello di copertura posteriore da 1200 mm PNC 206376
- 2 pannelli copertura laterale (H=700 P=900) PNC 216134
- Carrello con vasca estraibile e sollevabile PNC 922403

Fronte

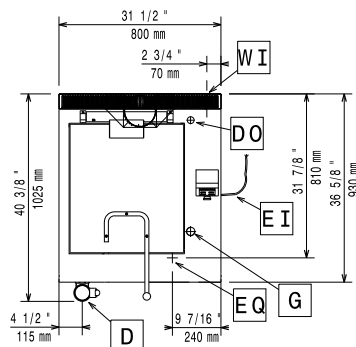


Lato



D = Scarico acqua
EI = Connessione elettrica
EQ = Vite Equipotenziale
G = Connessione gas
WI = Ingresso acqua

Alto


Elettrico
Tensione di alimentazione:

391113 (E9PCGH1RF0) 230 V/1N ph/50 Hz

Potenza installata max:

0.15 kW

Gas
Potenza gas:

23 kW

Fornitura gas:

Gas naturale

Tipo di gas:

GPL; Gas metano

Connessione gas:

3/4"

Gas metano Pressione:

17.4 mbar

Gas GPL Pressione:

27.7 mbar

Acqua
Scarico "D":

2"

**Dimensioni tubo di entrata
 acqua fredda/calda:**

3/4"

Durezza totale:

5-50 ppm

Electrolux Professional raccomanda l'utilizzo di acqua trattata basato su prove in particolari condizioni dell'acqua.

Si prega di consultare il manuale d'uso per informazioni dettagliate sulla qualità dell'acqua

Informazioni chiave
Numero vasche:

1

**Dimensioni utili vasca
 (larghezza):**

530 mm

**Dimensioni utili vasca
 (altezza):**

550 mm

**Dimensioni utili vasca
 (profondità):**

570 mm

Capacità vasca (MAX):

150 lt MAX

Peso netto:

165 kg

Peso imballo:

174 kg

Altezza imballo:

1500 mm

Larghezza imballo:

1100 mm

Profondità imballo:

900 mm

Volume imballo:

 1.49 m³

Se l'apparecchiatura è installata vicino ad attrezzature o mobili che temono il calore è necessario lasciare uno spazio pari a 150 mm o applicare un isolamento termico.

Gruppo di certificazione:

GGPC15