

Cottura modulare linea Snack 900XP Bagnomaria a gas top modulo intero

ARTICOLO N° _____

MODELLO N° _____

NOME _____

SIS # _____

AIA # _____



391110 (E9BMGHB000)

Bagnomaria a gas top
modulo intero

Descrizione

Articolo N° _____

Per uso con gas naturale o GPL. Mantiene il cibo alla temperatura ideale per essere poi servito, tramite l'utilizzo di acqua calda in vasca. Temperatura acqua controllata da termostato (massima temperatura di 90°C). Pannelli esterni in acciaio inox con finitura Scotch Brite. Piano di lavoro in acciaio inox stampato in un unico pezzo (spessore 2 mm). Bordi laterali a taglio laser ad angolo retto per una perfetta giunzione con altre unità.

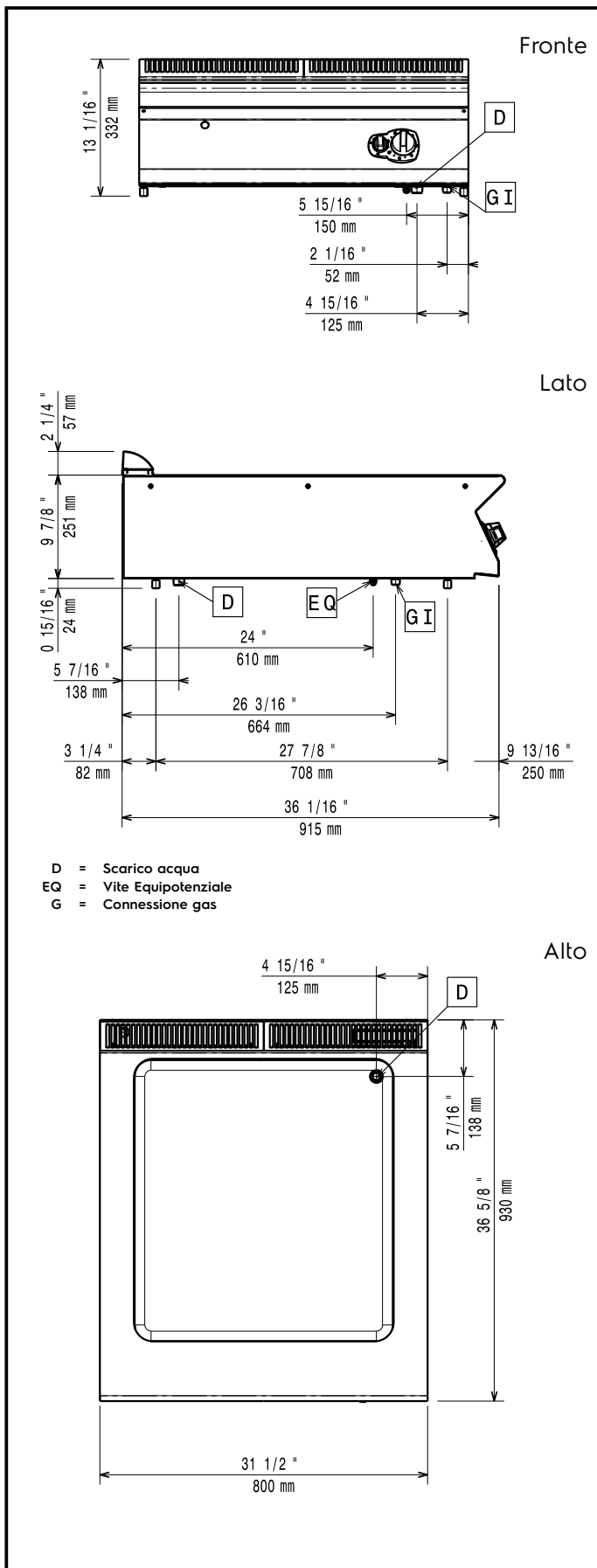
Caratteristiche e benefici

- Il bagnomaria viene utilizzato per mantenere in caldo il cibo utilizzando l'acqua calda.
- Bruciatori in acciaio inox con fiamma pilota protetta e dispositivo antispegnimento.
- Accensione piezoelettrica.
- Vasca saldata senza giunzioni.
- Livello massimo di riempimento indicato sul lato della vasca.
- Riempimento manuale della vasca.
- Temperatura dell'acqua controllata da un termostato. Temperatura massima raggiungibile pari a 90°C.
- Valvola di scarico dotata di troppopieno.
- Lo speciale isolamento sotto la superficie di cottura mantiene il calore all'interno della vasca senza dispersioni.
- Falso fondo perforato e supporto per contenitori GN disponibili come accessori.
- Tutti i principali componenti sono posizionati nella parte frontale dell'unità per facilitare le operazioni di manutenzione.
- La particolare forma delle manopole protegge dalle infiltrazioni di acqua.
- Certificazione di protezione: grado IPX5.
- Possibile installazione solo su base neutra.
- Adatto per installazioni da banco

Costruzione

- L'unità ha una profondità di 930mm per offrire una superficie di lavoro di più grandi dimensioni.
- Pannellatura esterna in acciaio inox con finitura Scotch Brite
- Piano di lavoro in acciaio inox AISI 304, spessore 2 mm.
- I modelli hanno bordi laterali ad angolo retto per consentire giunture a livello tra le unità ed eliminare la possibilità di infiltrazioni.

Approvazione: _____



Gas

Potenza gas:	391110 (E9BMGHB000)	6.2 kW
Fornitura gas:		Gas naturale
Tipo di gas:		GPL; Gas metano
Connessione gas:		3/4"
Gas metano Pressione:		17.4 mbar
Gas GPL Pressione:		27.7 mbar

Acqua

Scarico:	50 mm
-----------------	-------

Informazioni chiave

Dimensioni utili vasca (larghezza):	630 mm
Dimensioni utili vasca (altezza):	160 mm
Dimensioni utili vasca (profondità):	685 mm
Controllo termostatico:	30 °C MIN; 90 °C MAX
Peso netto:	45 kg
Peso imballo:	46 kg
Altezza imballo:	530 mm
Larghezza imballo:	1010 mm
Profondità imballo:	860 mm
Volume imballo:	0.46 m ³

Se l'apparecchiatura è installata vicino ad attrezzature o mobili che temono il calore è necessario lasciare uno spazio pari a 150 mm o applicare un isolamento termico.

Gruppo di certificazione: N9BG

Accessori opzionali

- Kit per sigillatura giunzioni PNC 206086
- Interruttore di tiraggio con diam. 150 mm PNC 206132
- Anello adattatore per convogliatore fumi, diam. 150 mm PNC 206133
- Supporto per soluzione a ponte da 800 mm PNC 206137
- Supporto per soluzione a ponte da 1000 mm PNC 206138
- Supporto per soluzione a ponte da 1200 mm PNC 206139
- Supporto per soluzione a ponte da 1400 mm PNC 206140
- Supporto per soluzione a ponte da 1600 mm PNC 206141
- Convogliatore fumi scarico diam. 150 mm per elementi da 1 modulo PNC 206246
- Alzatina per camino per elementi da 800 mm PNC 206304
- Griglia per camino per elementi da 400 mm PNC 206400
- Corrimano laterale destro e sinistro PNC 216044
- Corrimano frontale da 800 mm PNC 216047
- Corrimano frontale da 1200 mm PNC 216049
- Corrimano frontale da 1600 mm PNC 216050
- Piano porzionatore da 800 mm PNC 216186

- 2 pannelli copertura laterale per elementi top (H=250 P=900) PNC 216278
- Falso fondo forato per bagnomaria da 800 mm PNC 921623
- Rubinetto per bagnomaria top PNC 921627
- Regolatore di pressione per unità a gas PNC 927225