

Gamma cottura modulare 900XP Brasiera a gas multifunzioni con fondo in compound

ARTICOLO N° _____

MODELLO N° _____

NOME _____

SIS # _____

AIA # _____



391142 (E9MFGHDIO0)

Brasiera multifunzione a gas
22 litri con fondo in
compound

Descrizione

Articolo N° _____

Per uso con gas naturale o GPL. Bruciatori con doppia linea di fiamma per un riscaldamento uniforme. Montato su piedi in inox regolabili in altezza da 150 a 200 mm. Vasca con angoli arrotondati e superficie di cottura in compound (strato superiore da 3 mm in acciaio inox AISI 316, strato inferiore da 12 mm in acciaio dolce).

Pannelli esterni in acciaio inox con finitura Scotch Brite.

Caratteristiche e benefici

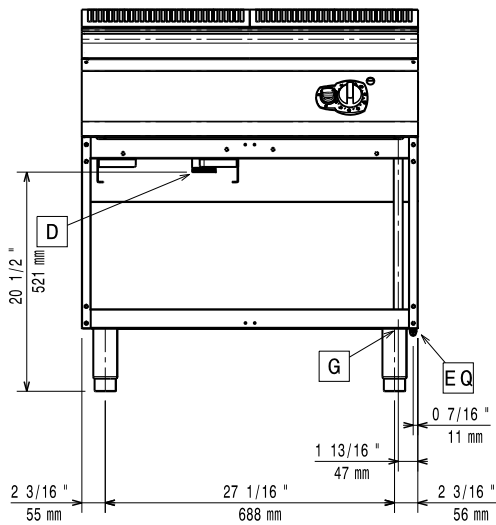
- Apparecchiatura di cottura multifunzione che può essere utilizzata per la cottura a secco, in umido o per la frittura leggera.
- Vasca con superficie di cottura in acciaio compound (formata da uno strato superiore di 3mm in acciaio inox AISI 316 ed uno inferiore di 12mm in acciaio dolce) a garanzia di ottimi risultati di cottura.
- Vasca in acciaio inox con angoli arrotondati per facilitare le operazioni di pulizia.
- Temperatura controllata in modo preciso tramite termostato posizionato sul pannello di controllo.
- Uniforme distribuzione della temperatura su tutta la superficie.
- La temperatura viene raggiunta in tempi brevi.
- Bruciatori con doppia linea di fiamma per una migliore distribuzione del calore.
- La particolare forma delle manopole protegge dalle infiltrazioni di acqua.
- Wide Temperature Range: 80°C to 300°C.

Costruzione

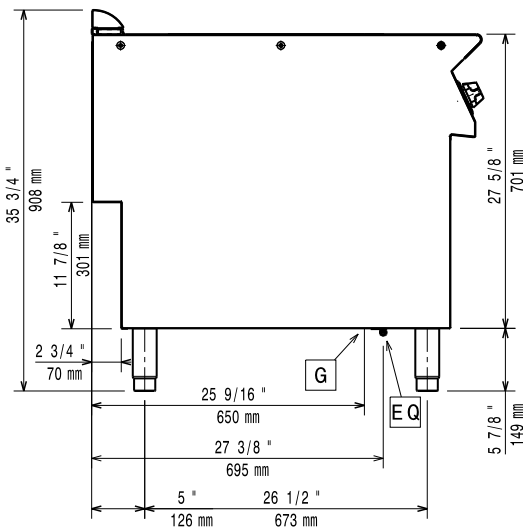
- Pannellatura esterna in acciaio inox con finitura Scotch Brite
- [NOT TRANSLATED]

Approvazione: _____

Fronte

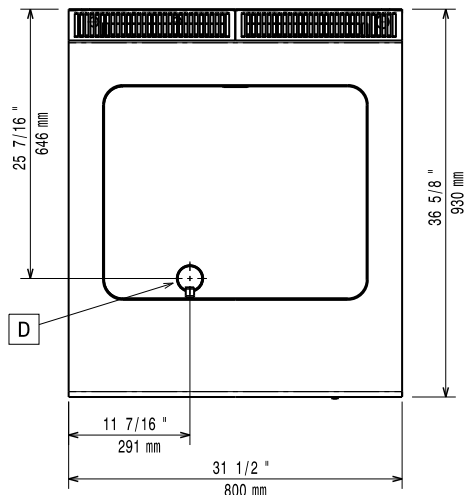


Lato



EQ = Vite Equipotenziale
 G = Connessione gas

Alto



Gas

Potenza gas:	
391142 (E9MFGHDIO0)	14 kW
Fornitura gas:	Gas naturale
Tipo di gas:	GPL; Gas metano
Connessione gas:	1/2"
Gas metano Pressione:	17.4 mbar
Gas GPL Pressione:	27.7 mbar

Informazioni chiave

Temperatura MIN:	80 °C
Temperatura MAX:	300 °C
Peso netto:	115 kg
Peso imballo:	107 kg
Altezza imballo:	1120 mm
Larghezza imballo:	1020 mm
Profondità imballo:	860 mm
Volume imballo:	0.98 m ³

Se l'apparecchiatura è installata vicino ad attrezzature o mobili che temono il calore è necessario lasciare uno spazio pari a 150 mm o applicare un isolamento termico.

Gruppo di certificazione: N9EBRG

Accessori inclusi

- 1 x Raschietto per piastra liscia per fry top e brasiera multifunzione PNC 164255

Accessori opzionali

- | | | | | | |
|---|------------|--------------------------|---|------------|--------------------------|
| • Raschietto per piastra liscia per fry top e brasiera multifunzione | PNC 164255 | <input type="checkbox"/> | • Kit per installazione su ruote/piedini da 1200 mm | PNC 206368 | <input type="checkbox"/> |
| • Kit per sigillatura giunzioni | PNC 206086 | <input type="checkbox"/> | • Kit per installazione su ruote/piedini da 1600 mm | PNC 206369 | <input type="checkbox"/> |
| • Interruttore di tiraggio con diam. 150 mm | PNC 206132 | <input type="checkbox"/> | • Kit per installazione su ruote/piedini da 2000 mm | PNC 206370 | <input type="checkbox"/> |
| • Anello adattatore per convogliatore fumi, diam. 150 mm | PNC 206133 | <input type="checkbox"/> | • Pannello di copertura posteriore da 800 mm | PNC 206374 | <input type="checkbox"/> |
| • Kit 4 ruote piroettanti, 2 con freno (da ordinare assieme al kit installazione su ruote/piedini) | PNC 206135 | <input type="checkbox"/> | • Pannello di copertura posteriore da 1000 mm | PNC 206375 | <input type="checkbox"/> |
| • Kit piedini flangiati | PNC 206136 | <input type="checkbox"/> | • Pannello di copertura posteriore da 1200 mm | PNC 206376 | <input type="checkbox"/> |
| • Zoccolatura frontale per installazione su zoccolo in cemento, 800 mm | PNC 206148 | <input type="checkbox"/> | • Griglia per camino per elementi da 400 mm | PNC 206400 | <input type="checkbox"/> |
| • Zoccolatura frontale per installazione su zoccolo in cemento, 1000 mm | PNC 206150 | <input type="checkbox"/> | • Corrimano laterale destro e sinistro | PNC 216044 | <input type="checkbox"/> |
| • Zoccolatura frontale per installazione su zoccolo in cemento, 1200 mm | PNC 206151 | <input type="checkbox"/> | • Corrimano frontale da 800 mm | PNC 216047 | <input type="checkbox"/> |
| • Zoccolatura frontale per installazione su zoccolo in cemento, 1600 mm | PNC 206152 | <input type="checkbox"/> | • Corrimano frontale da 1200 mm | PNC 216049 | <input type="checkbox"/> |
| • 2 ZOCCOLATURE LATERALI-INST.SU ZOCC.-900 | PNC 206157 | <input type="checkbox"/> | • Corrimano frontale da 1600 mm | PNC 216050 | <input type="checkbox"/> |
| • Zoccolatura frontale per elementi da 800 mm (non adatta per la base Ref-Freezer della 900XP) | PNC 206176 | <input type="checkbox"/> | • 2 pannelli copertura laterale (H=700 P=900) | PNC 216134 | <input type="checkbox"/> |
| • Zoccolatura frontale per elementi da 1000 mm (non adatta per la base Ref-Freezer della 900XP) | PNC 206177 | <input type="checkbox"/> | • Piano porzionatore da 800 mm | PNC 216186 | <input type="checkbox"/> |
| • Zoccolatura frontale per elementi da 1200 mm (non adatta per la base Ref-Freezer della 900XP) | PNC 206178 | <input type="checkbox"/> | • Coperchio per brasiera multifunzione da 22 litri | PNC 921690 | <input type="checkbox"/> |
| • Zoccolatura frontale per elementi da 1600 mm (non adatta per la base Ref-Freezer della 900XP) | PNC 206179 | <input type="checkbox"/> | • Lame di ricambio con lati arrotondati per raschietto per brasiera multifunzione | PNC 921694 | <input type="checkbox"/> |
| • 2 zoccolature laterali (non adatta per la base Ref-Freezer) | PNC 206180 | <input type="checkbox"/> | • Regolatore di pressione per unità a gas | PNC 927225 | <input type="checkbox"/> |
| • Kit di copertura vano tecnico per installazione singola | PNC 206181 | <input type="checkbox"/> | | | |
| • Kit di copertura vano tecnico per installazione schiena contro schiena | PNC 206202 | <input type="checkbox"/> | | | |
| • 4 piedini per installazione su zoccolo in cemento (non adatti per la griglia monoblocco della 900) | PNC 206210 | <input type="checkbox"/> | | | |
| • Supporto centrale per installazione supporti con guide e cassette (su basi 800/1200 mm) e portine (su basi da 1200 mm) | PNC 206245 | <input type="checkbox"/> | | | |
| • Convogliatore fumi scarico diam. 150 mm per elementi da 1 modulo | PNC 206246 | <input type="checkbox"/> | | | |
| • Kit elettrico per riscaldamento basi | PNC 206259 | <input type="checkbox"/> | | | |
| • Alzatina per camino per elementi da 800 mm | PNC 206304 | <input type="checkbox"/> | | | |
| • 2 cassette per base neutra aperta H=100 mm | PNC 206334 | <input type="checkbox"/> | | | |
| • Portina per base neutra aperta da 400 mm (1 pz) e 800 mm (2 pz). Per installazione su base 1200 mm (3 pz) è necessario il supporto centrale | PNC 206350 | <input type="checkbox"/> | | | |
| • Kit per installazione su ruote/piedini da 800 mm | PNC 206367 | <input type="checkbox"/> | | | |