

## Gamma cottura modulare 900XP Cuocipasta a gas 40 litri due vasche

ARTICOLO N° \_\_\_\_\_

MODELLO N° \_\_\_\_\_

NOME \_\_\_\_\_

SIS # \_\_\_\_\_

AIA # \_\_\_\_\_



391112 (E9PCGH2MF0)

Cuocipasta a gas 40+40 litri  
con 2 vasche

### Descrizione

#### Articolo N° \_\_\_\_\_

Bruciatore altamente efficiente (32 kW). Per uso con gas naturale o GPL. Rimozione costante degli amidi durante il processo di cottura. Vasca stampata da 40 litri in acciaio inox AISI 316-L per la protezione contro la corrosione. Pannello di controllo con rubinetto gas, accensione piezoelettrica. Termostato di sicurezza che impedisce alla macchina di funzionare in mancanza di acqua in vasca. Piedini in acciaio inox regolabili in altezza. Pannelli esterni in acciaio inox con finitura Scotch Brite. Piano di lavoro in acciaio inox in 20/10. Bordi laterali a taglio laser ad angolo retto per una perfetta giunzione con altre unità.

### Caratteristiche e benefici

- Il cuocipasta è l'ideale per cucinare pasta, riso, verdure e zuppe in piccole e grandi quantità
- Bruciatori in acciaio inox ad elevata efficienza da 32 kW con dispositivo antispegnimento e settaggio della potenza per ogni vasca, posizionati sotto la base della vasca.
- Vasca in acciaio inox AISI 316-L.
- Vasca saldata senza giunzioni.
- Il cestello può essere posizionato su una superficie forata per lo scarico dell'acqua in eccesso.
- Sistema di rimozione automatica dei residui: migliore qualità dell'acqua.
- Sistema di spegnimento automatico nel caso in cui il livello dell'acqua sia troppo basso: nessun rischio di surriscaldamento.
- Pannello di controllo di facile utilizzo e accensione piezoelettrica.
- Tutti i principali componenti sono posizionati nella parte frontale dell'unità per facilitare le operazioni di manutenzione.
- Rifornimento acqua in continuo tramite rubinetto manuale.
- Ampio scarico tramite valvola a sfera per uno svuotamento rapido della vasca.
- Apparecchiatura dotata di termocoppia per una maggiore sicurezza.
- Sistema di sollevamento automatico (accessorio a richiesta): unità con profondità di 200mm dotata di tre supporti per cestelli in acciaio inox, ciascuno in grado di contenere un cestello GN 1/3. Il sistema è posizionabile su ciascun lato del cuocipasta o su ambedue i lati per consentire il sollevamento automatico di 6 cestelli di piccole dimensioni (da ordinare separatamente). E' possibile memorizzare 9 programmi di cottura attraverso un controllo digitale.
- La particolare forma delle manopole protegge dalle infiltrazioni di acqua.
- Piano di lavoro in acciaio inox di 2mm di spessore.
- L'unità viene fornita di serie con 4 piedini in acciaio inox.
- 40 lt capacità d'acqua vasca

### Costruzione

- Pannellatura esterna in acciaio inox con finitura Scotch Brite
- I modelli hanno bordi laterali ad angolo retto per consentire giunture a livello tra le unità ed eliminare la possibilità di infiltrazioni.
- Protezione all'acqua IPX5.

### Sostenibilità

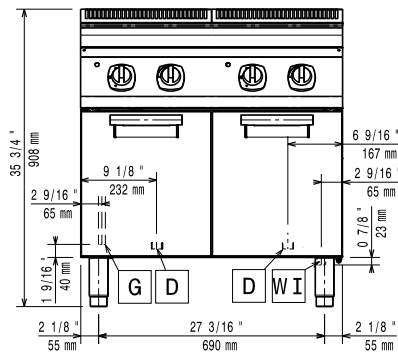
- Dispositivo di "Risparmio energetico" disponibile come accessorio (da installare separatamente): questo dispositivo riscalda l'acqua di rabbocco fino a 60°C utilizzando il calore ancora presente nell'acqua di scarico per garantire un'ebollizione sempre costante.
- Sistema di Controllo Energia: regolazione precisa del livello di potenza per controllare il livello di

Approvazione: \_\_\_\_\_

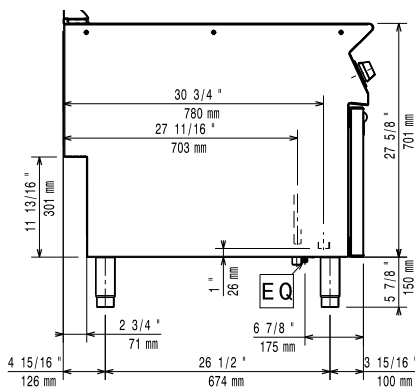
ebollizione e ottimizzare i consumi di energia



Fronte

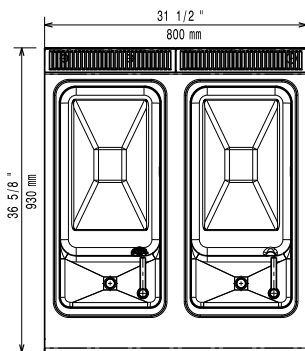


Lato



D = Scarico acqua  
 EQ = Vite Equipotenziale  
 G = Connessione gas  
 WI = Ingresso acqua

Alto



### Gas

<b>Potenza gas:</b>	
391112 (E9PCGH2MF0)	33 kW
<b>Fornitura gas:</b>	Gas naturale
<b>Tipo di gas:</b>	GPL; Gas metano
<b>Connessione gas:</b>	1/2"
<b>Gas metano Pressione:</b>	17.4 mbar
<b>Gas GPL Pressione:</b>	27.7 mbar

### Acqua

<b>Scarico "D":</b>	1"
<b>Dimensioni tubo di entrata acqua fredda/calda:</b>	3/4"
<b>Durezza totale:</b>	5-50 ppm
<b>Electrolux Professional</b>	raccomanda l'utilizzo di acqua trattata basato su prove in particolari condizioni dell'acqua.

Si prega di consultare il manuale d'uso per informazioni dettagliate sulla qualità dell'acqua.

### Informazioni chiave

<b>Dimensioni utili vasca (larghezza):</b>	300 mm
<b>Dimensioni utili vasca (altezza):</b>	260 mm
<b>Dimensioni utili vasca (profondità):</b>	520 mm
<b>Capacità vasca (MAX):</b>	40 lt MAX
<b>Peso netto:</b>	115 kg
<b>Peso imballo:</b>	95 kg
<b>Altezza imballo:</b>	1080 mm
<b>Larghezza imballo:</b>	1020 mm
<b>Profondità imballo:</b>	860 mm
<b>Volume imballo:</b>	0.95 m <sup>3</sup>

Se l'apparecchiatura è installata vicino ad attrezzature o mobili che temono il calore è necessario lasciare uno spazio pari a 150 mm o applicare un isolamento termico.

**Gruppo di certificazione:** N9ECPG

**Accessori inclusi**

- 2 x Portina per base neutra aperta da 400 mm (1 pz) e 800 mm (2 pz). Per installazione su base 1200 mm (3 pz) è necessario il supporto centrale PNC 206350

**Accessori opzionali**

- Kit per sigillatura giunzioni PNC 206086
- Interruttore di tiraggio con diam. 150 mm PNC 206132
- Anello adattatore per convogliatore fumi, diam. 150 mm PNC 206133
- Kit piedini flangiati PNC 206136
- Zoccolatura frontale per installazione su zoccolo in cemento, 800 mm PNC 206148
- Zoccolatura frontale per installazione su zoccolo in cemento, 1000 mm PNC 206150
- Zoccolatura frontale per installazione su zoccolo in cemento, 1200 mm PNC 206151
- Zoccolatura frontale per installazione su zoccolo in cemento, 1600 mm PNC 206152
- 2 ZOCCOLATURE LATERALI-INST.SU ZOCC.-900 PNC 206157
- Zoccolatura frontale per elementi da 800 mm (non adatta per la base Ref-Freezer della 900XP) PNC 206176
- Zoccolatura frontale per elementi da 1000 mm (non adatta per la base Ref-Freezer della 900XP) PNC 206177
- Zoccolatura frontale per elementi da 1200 mm (non adatta per la base Ref-Freezer della 900XP) PNC 206178
- Zoccolatura frontale per elementi da 1600 mm (non adatta per la base Ref-Freezer della 900XP) PNC 206179
- 2 zoccolature laterali (non adatta per la base Ref-Freezer) PNC 206180
- Kit di copertura vano tecnico per installazione singola PNC 206181
- Coperchio e supporto coperchio per cuocipasta da 40 litri PNC 206190
- Kit di copertura vano tecnico per installazione schiena contro schiena PNC 206202
- 4 piedini per installazione su zoccolo in cemento (non adatti per la griglia monoblocco della 900) PNC 206210
- 3 cestelli ergonomici per cuocipasta da 40 litri (da ordinare assieme al codice 206238) PNC 206233

- 1 cestello ergonomico per cuocipasta 40 litri (da ordinare assieme al codice 206238) PNC 206237
- Falso fondo per cestelli quadri per cuocipasta da 40 litri PNC 206238
- Convogliatore fumi scarico diam. 150 mm per elementi da 1 modulo PNC 206246
- Alzatina per camino per elementi da 800 mm PNC 206304
- Dispositivo di Risparmio Energetico per cuocipasta PNC 206344
- Portina per base neutra aperta da 400 mm (1 pz) e 800 mm (2 pz). Per installazione su base 1200 mm (3 pz) è necessario il supporto centrale PNC 206350
- Sistema di sollevamento automatico dei cestelli per cuocipasta da 40 litri, con 3 bracci di supporto cestelli PNC 206353
- Corrimano laterale destro e sinistro PNC 216044
- Corrimano frontale da 800 mm PNC 216047
- Corrimano frontale da 1200 mm PNC 216049
- Corrimano frontale da 1600 mm PNC 216050
- 2 pannelli copertura laterale (H=700 P=900) PNC 216134
- Piano porzionatore da 800 mm PNC 216186
- 3 cestelli GN 1/3 per cuocipasta da 40 litri PNC 927210
- 2 ½ cestelli per cuocipasta da 40 litri PNC 927211
- 3 cestelli tondi con diam. 181 mm per cuocipasta da 40 litri (da ordinare assieme al codice 927219) PNC 927212
- 6 cestelli tondi per cuocipasta da 40 litri (da ordinare assieme al codice 927219) PNC 927213
- Cestello GN 1/1 per cuocipasta da 40 litri PNC 927216
- Griglia di supporto per cestelli tondi per cuocipasta da 40 litri PNC 927219
- Regolatore di pressione per unità a gas PNC 927225
- Supporto per 6 cestelli tondi per cuocipasta da 40 litri (in alternativa al codice 927219) PNC 960644