

## Gamma cottura modulare 900XP Piano a infrarosso elettrico top 2 zone

ARTICOLO N° \_\_\_\_\_

MODELLO N° \_\_\_\_\_

NOME \_\_\_\_\_

SIS # \_\_\_\_\_

AIA # \_\_\_\_\_



391044 (E9IRED2000)

Piano ad infrarosso top 2  
zone (3,4 kw cad.)

### Descrizione

#### Articolo N° \_\_\_\_\_

Superficie di cottura in vetroceramica (spessore 6 mm) con due elementi riscaldanti concentrici e con dispositivo di sicurezza contro il surriscaldamento. Pannelli esterni in acciaio inox con finitura Scotch Brite. Piano di lavoro in acciaio inox stampato in un unico pezzo (spessore 2 mm). Bordi laterali a taglio laser ad angolo retto per una perfetta giunzione con altre unità.

Approvazione: \_\_\_\_\_

### Caratteristiche e benefici

- Superficie di cottura in vetroceramica di 6mm di spessore dotata di due zone di cottura ad infrarosso.
- Elementi riscaldanti concentrici (misura da 180mm a 300mm) che assicurano un'uniforme distribuzione del calore anche alle pentole di grandi dimensioni.
- Piano di cottura saldato per prevenire infiltrazioni all'interno dell'unità.
- Spia luminosa che segnala la presenza di calore residuo sulla superficie di cottura.
- Trasferimento immediato di calore dal piano di cottura alla pentola.
- Bassa dispersione di calore in cucina.
- La superficie in vetroceramica è facile da pulire e garantisce un elevato livello di igiene.
- Certificazione di protezione: grado IPX5.
- Adatto per installazioni da banco

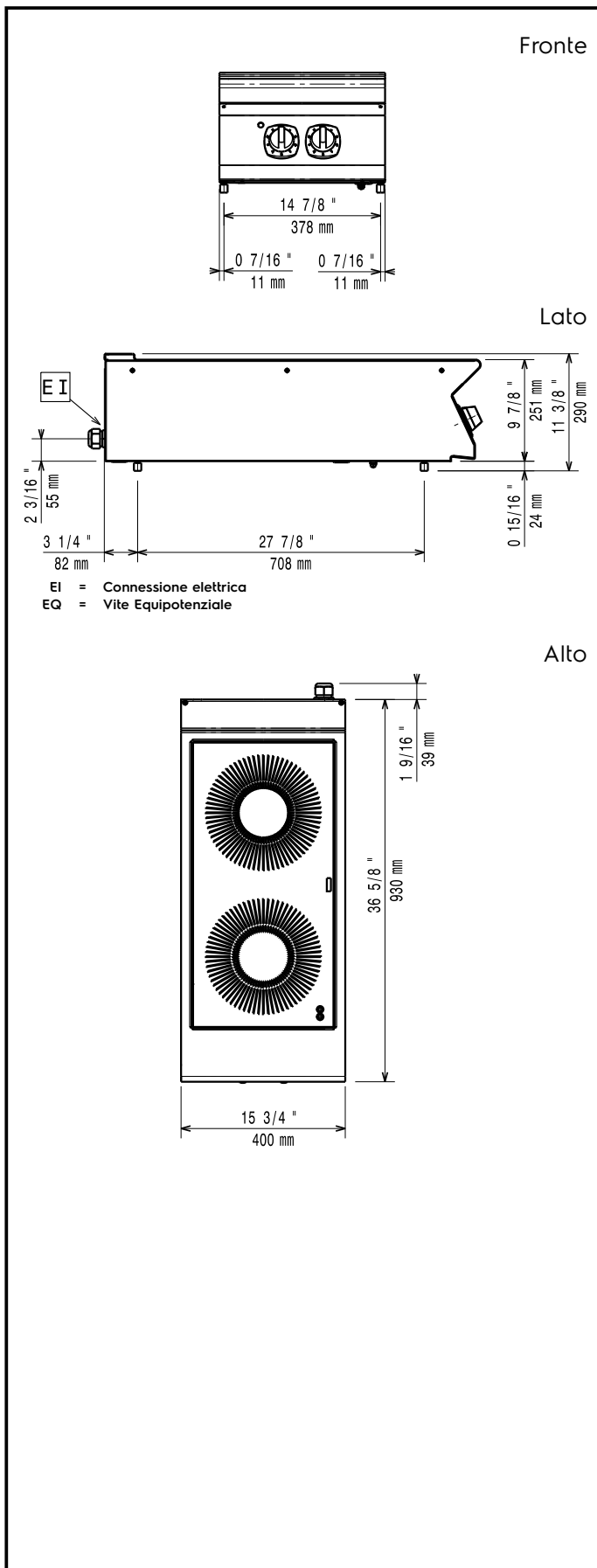
### Costruzione

- L'unità ha una profondità di 930mm per offrire una superficie di lavoro di più grandi dimensioni.
- Pannellatura esterna in acciaio inox con finitura Scotch Brite
- Piano di lavoro in acciaio inox AISI 304, spessore 2 mm.
- I modelli hanno bordi laterali ad angolo retto per consentire giunture a livello tra le unità ed eliminare la possibilità di infiltrazioni.

### Sostenibilità

- Regolazione della potenza per ciascuna zona.





### Elettrico

Tensione di alimentazione:

380-400 V/3N ph/50/60 Hz

391044 (E9IRED2000)

Watt totali:

6.8 kW

### Informazioni chiave

Potenza piastre frontali: 3.4 - 0 kW

Potenza piastre posteriori: 3.4 - kW

Dimensioni piastre frontali: Ø 300

Dimensioni piastre posteriori: Ø 300

Peso netto: 24.5 kg

Se l'apparecchiatura è installata vicino ad attrezzature o mobili che temono il calore è necessario lasciare uno spazio pari a 150 mm o applicare un isolamento termico.

Gruppo di certificazione: N9CIE

### Accessori opzionali

- Kit per sigillatura giunzioni PNC 206086
- Supporto per soluzione a ponte da 800 mm PNC 206137
- Supporto per soluzione a ponte da 1000 mm PNC 206138
- Supporto per soluzione a ponte da 1200 mm PNC 206139
- Supporto per soluzione a ponte da 1400 mm PNC 206140
- Supporto per soluzione a ponte da 1600 mm PNC 206141
- Supporto per soluzione a ponte da 400 mm PNC 206154
- Colonnina acqua orientabile con bracci rotanti (tubi di estensione non inclusi) PNC 206289
- Tubi di estensione per installazione colonnina acqua orientabile su apparecchiature top e monoblocco PNC 206290
- Alzatina per camino per elementi da 400 mm PNC 206303
- Corrimano posteriore 800 mm - Marine PNC 206308
- Corrimano posteriore 1200mm - Marine PNC 206309
- Corrimano laterale destro e sinistro PNC 216044
- Corrimano frontale da 400 mm PNC 216046
- Corrimano frontale da 800 mm PNC 216047
- Corrimano frontale da 1200 mm PNC 216049
- Corrimano frontale da 1600 mm PNC 216050
- Piano porzionatore da 400 mm PNC 216185
- Piano porzionatore da 800 mm PNC 216186
- 2 pannelli copertura laterale per elementi top (H=250 P=900) PNC 216278