

Gamma cottura modulare Base refrigerata con 6 cassette GN 1/1, -2+10°C, da 1600 mm, gas R290

ARTICOLO N° _____

MODELLO N° _____

NOME _____

SIS # _____

AIA # _____



391600 (E9TTBECOMKN) Base refrigerata con 6 cassette GN 1/1, -2+10°C, da 1600 mm (Gas refrigerante R290)

Descrizione

Articolo N° _____

Gruppo refrigerante incorporato. Temperature da -2 a +10°C. Può essere installata sotto le unità top della linea di cottura 900XP. Piedini regolabili in altezza da 50 mm. Pannelli esterni in acciaio inox con finitura Scotch Brite. Piano di lavoro in acciaio inox stampato in un unico pezzo (spessore 1,5 mm). Bordi laterali a taglio laser ad angolo retto per una perfetta giunzione con altre unità. Evaporazione automatica della condensa di sbrinamento.

Gas refrigerante R290.

Approvazione: _____

Caratteristiche e benefici

- Temperatura regolabile da -2°C a +10°C per lo stoccaggio di carne, pesce e latticini.
- Circolazione forzata dell'aria per una veloce fase di raffreddamento ed un'uniforme distribuzione della temperatura.
- I bordi laterali ad angolo retto eliminano le possibili infiltrazioni tra le unità.
- L'unità può essere installata su basi della linea 900.
- Evaporazione automatica: la condensa viene evaporata automaticamente grazie alle resistenze elettriche nel contenitore di scarico condensa.
- Adatto per contenitori GN.
- Progettata per l'installazione sul blocco di cottura modulare.

Costruzione

- Pannellatura esterna in acciaio inox con finitura Scotch Brite a garanzia di un elevato livello di igiene.
- Compressore incorporato.
- Accesso frontale a tutti i componenti.
- [NOT TRANSLATED]

Sostenibilità

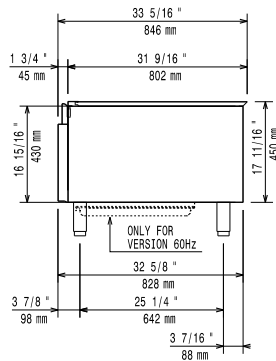
- Privo di CFC e HCFC (tipo di refrigerante ecologico: R290)



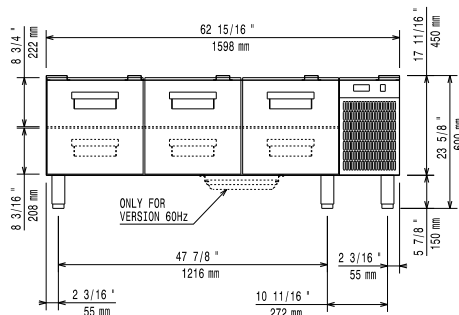
Accessori opzionali

- Kit piedini flangiati PNC 206136
- Zoccolatura frontale per
installazione su zoccolo in
cemento, 1600 mm PNC 206152
- Zoccolatura frontale per elementi
da 1600 mm (non adatta per la
base Ref-Freezer della 900XP) PNC 206179
- Kit supporti laterali (3 pezzi) per
installazione su ruote per basi
refrigerate o freezer PNC 206430
- Kit 6 ruote di cui 3 con freno
(ordinare insieme al kit di
installazione su ruote/piedini) PNC 206432

Fronte

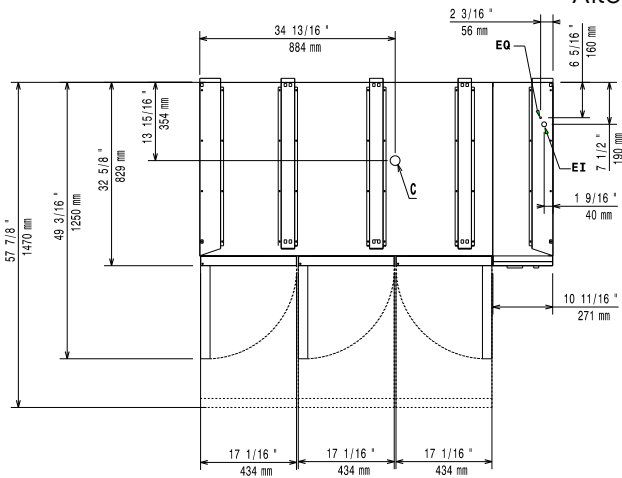


Lato



EI = Connessione elettrica

Alto



Elettrico

Tensione di alimentazione:	220-230 V/1N ph/50 Hz
Potenza installata max:	0.44 kW
Watt totali:	0.44 kW
Tipo di spina:	CE-SCHUKO

Informazioni chiave

Dimensioni esterne, larghezza:	1600 mm
Dimensioni esterne, profondità:	830 mm
Dimensioni esterne, altezza:	600 mm
Peso netto:	143 kg
Peso imballo:	156 kg
Altezza imballo:	800 mm
Larghezza imballo:	820 mm
Profondità imballo:	1650 mm
Volume imballo:	1.08 m ³
Capacità lorda:	240 lt

Sostenibilità

Tipo di refrigerante:	R290
Peso refrigerante:	85 g