

Lavaggio Stoviglie Lavastoviglie cesto trascinato green&clean Dual da 250 cesti/ora, elettrica, touch screen

ARTICOLO N° _____

MODELLO N° _____

NOME _____

SIS # _____

AIA # _____



CC0FVP (CC0FVP)

Lavastoviglie cesto trascinato green&clean Dual da 250 cesti/ora, elettrica, touch screen, sistema di filtraggio CLEAR BLUE, direzione personalizzabile in utenza

Descrizione

Articolo N° _____

La lavastoviglie a cesto trascinato green&clean Dual, grazie alla valvola di pressione stabilizzata integrata, assicura la giusta pressione di risciacquo per risultati di igiene eccellenti. La fase di lavaggio è garantita da una potente pompa e dai bracci di lavaggio appositamente progettati. I bracci di lavaggio coprono la lunghezza della vasca per massimizzare il contatto delle stoviglie con l'acqua (Maximum Water Contact - MWC). Il lavaggio avviene con una temperatura dell'acqua di 55-65°C. Il risciacquo finale viene effettuato con acqua pulita riscaldata ad una temperatura costante di 85°C; la tecnologia dual rinse (doppio risciacquo) assicura che l'acqua copra al massimo l'area di risciacquo per garantire l'igiene degli articoli lavati. Basso consumo di acqua di risciacquo (1 litro per cesto). L'operatore può selezionare tre velocità di trasporto cesti con una capacità massima di 250 cesti/ora. Il pannello di controllo touchscreen, semplice e intuitivo, permette un facile utilizzo della macchina su diversi livelli. La vasca ha un'ampia porta controbilanciata dotata di isolamento termico e acustico. Il sistema di filtraggio CLEAR BLUE è costituito da un filtro superiore rettangolare (che raccoglie i residui più grandi) e da un secondo filtro che raccoglie i residui più piccoli. La valvola di scarico integrata nella vasca consente lo scarico e il riempimento automatici per raffreddare l'acqua nella vasca senza interruzioni. Ciclo di autopulizia e di risanamento standard a fine giornata. La direzione di carico della macchina può essere decisa in utenza dal cliente e viene predisposta in fabbrica con flusso da destra verso sinistra.

Approvazione: _____

Caratteristiche e benefici

- Grado di protezione all'acqua IP25, agli oggetti solidi e agli insetti (di grandezza superiore a 6 mm).
 - Le vasche sono equipaggiate con la valvola di scarico: permette di svuotare e di riempire automaticamente l'acqua nella vasca senza interrompere il processo di lavaggio.
 - Il sistema di filtraggio CLEAR BLUE trattiene i residui solidi e permette di mantenere più pulita l'acqua di lavaggio, dando maggiore efficacia al detergente, in modo da garantire risultati di lavaggio ottimali e bassi costi di gestione.
 - Il modulo di pre-lavaggio utilizza acqua fredda per rimuovere i residui di cibo sulle stoviglie, migliorando le prestazioni di lavaggio.
 - Pannello di controllo con display touch, intuitivo e facile da usare per far funzionare la macchina e controllare il suo stato di funzionamento. Sono disponibili tre diversi livelli di accesso, ciascuno dei quali mostra messaggi ed informazioni all'operatore, al personale di manutenzione interno e ai partner autorizzati per l'assistenza.
 - Tutti i componenti interni: bracci di lavaggio e di risciacquo, i filtri vasca, le tendine di separazione delle zone sono facilmente rimovibili per la pulizia.
 - Dotata di porta USB per una facile lettura dei dati identificativi, numero di cicli, consumi, stato dei moduli/componenti, elenco storico allarmi, ecc.. E' possibile scaricare/caricare le impostazioni programmate e gli aggiornamenti firmware della macchina.
 - La porta di ispezione è controbilanciata e permette un facile accesso alla zona di lavaggio e risciacquo. La porta è isolata attraverso l'utilizzo di schiume poliuretatiche per aumentare la resistenza, ridurre il rumore e la dispersione di calore.
 - Cicli automatici di drenaggio, pulizia e sanificazione. La camera interna è completamente pulita o sanificata evitando la proliferazione batterica per la massima igiene e riducendo così il lavoro per l'operatore.
 - La tecnologia a doppio risciacquo garantisce il massimo livello di acqua di risciacquo che copre ogni angolo del cestello all'interno dell'area di risciacquo per una perfetta igiene delle merci lavate.
 - Tre velocità di trasporto possono essere selezionate tramite il pannello di controllo dall'operatore e personalizzate in utenza.
 - L'unità è pronta per essere collegata alla piattaforma OnE per il monitoraggio in tempo reale 24 ore su 24, 7 giorni su 7, per aumentare i tempi di attività delle apparecchiature, massimizzare i profitti e ottimizzare i processi.
 - Capacità massima oraria di 250 cesti.
- ### Costruzione
- Piedini regolabili per l'accesso alla pulizia sotto la macchina.
 - La vasca stampata con angoli arrotondati e le guide per cesto stampate, evitano le infiltrazioni di sporco all'interno della camera di lavaggio e

assicurano un drenaggio veloce.

- Struttura costituita da una struttura in solido tubo di 50x50 mm in acciaio inox per fornire robustezza e durata.
- Tutti i componenti elettrici sono posizionati in un vano tecnico centrale con grado di protezione all'acqua IP65, immune ai getti d'acqua, al vapore ed alla polvere, garantisce una maggiore affidabilità.
- La predisposizione esterna per il collegamento dell'acqua di adduzione e scarico, detergente e brillantante rende facile e veloce l'installazione della macchina.
- Tutti i principali componenti sono in acciaio inox anti-corrosivo AISI 304: pannello frontale, pannelli laterali, camera interna, bracci di lavaggio e risciacquo, porte e sistema di trasporto del cesto.
- Grazie alla sua costruzione realmente modulare, è possibile disassemblare/riassemblare in qualsiasi istante in base alle esigenze presenti e future del cliente.

Sostenibilità



- Tutte le vasche sono senza tubature interne per evitare punti nascosti in cui si depositano i residui di sporco.
- Il dispositivo automatico start/stop presente nelle varie zone della cesto trascinato attiva il funzionamento della macchina solo in presenza di un cesto. In assenza di cesti la macchina rimane nello stato di stand-by. Questo riduce il consumo di acqua, energia elettrica, brillantante, detergente e la rumorosità in ambiente.
- La valvola di pressione stabilizzata integrata assicura una pressione costante durante il ciclo di risciacquo, indipendentemente dalla pressione dell'acqua in ingresso.
- Le pompe di lavaggio verticali autosvuotanti offrono la massima igiene.
- La modalità di backup automatico viene attivata quando si verifica un errore. La risoluzione dei problemi guidata per correzioni istantanee include 150 notifiche precise e 23 procedure facili da seguire.
- Il doppio risciacquo con valvola di pressione stabilizzata garantisce un consumo di acqua di risciacquo pari a 0,9 litri / cesto indipendentemente dalla pressione dell'acqua in ingresso per garantire un basso consumo di energia, acqua, detergente e brillantante.

Accessori opzionali

- Zona di asciugatura da 600 mm con porta per lavastoviglie cesto trascinato green&clean Dual PNC 535097
- Tunnel di asciugatura da 900 mm con porta per lavastoviglie cesto trascinato green&clean Dual PNC 535098
- Zona di asciugatura ad angolo per lavastoviglie cesto trascinato green&clean Dual PNC 535099
- Zona di asciugatura da 600 mm senza porta per lavastoviglie cesto trascinato green&clean Dual PNC 535141
- Kit stop di emergenza per lavastoviglie a cesto trascinato PNC 865162
- Micro fine corsa per rulliera a rulli corti PNC 865218
- Staffa di collegamento per ripiano e griglia inferiore da utilizzare se la rulliera è connessa direttamente alla cesto trascinato con cappa PNC 865235
- Micro fine corsa per rulliera a rulli lunghi PNC 865256
- Addolcitore per lavastoviglie a cesto trascinato PNC 865284
- Kit misuratore consumi acqua per lavastoviglie a cesto trascinato PNC 865286
- Sistema trattamento acqua (addolcitore+osmosi inversa) per lavastoviglie a cesto trascinato con boiler atmosferico PNC 865494
- Cappa paraspruzzi da 200 mm per lavastoviglie a cesto trascinato PNC 865498
- Tendine in silicone per lavastoviglie a cesto trascinato PNC 865503
- Kit decalcificazione per lavastoviglie cesto trascinato green&clean Dual PNC 865507
- Scheda elettronica per connettere i tavoli motorizzati e il modulo di prelavaggio remoto per lavastoviglie cesto trascinato green&clean Dual PNC 865508
- Set 6 cesti per lavastoviglie a cesto trascinato 1 vasca PNC 867050
- Set 9 cesti per lavastoviglie a cesto trascinato 1 vasca PNC 867051

Componenti

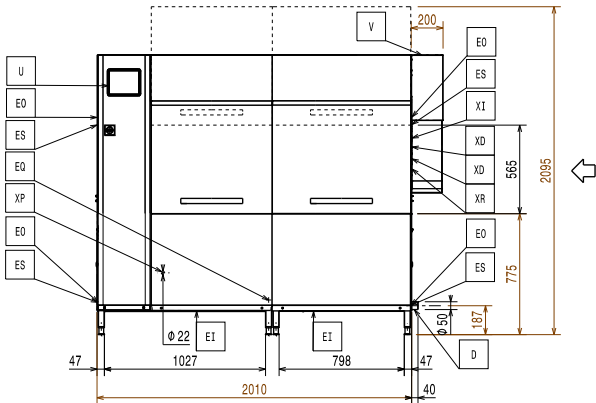
- 1 di **534061** (EDR150EC5) Lavastoviglie cesto trascinato green&clean Dual da 150 cesti/ora, elettrica, touch screen, sistema di filtraggio CLEAR BLUE, direzione cesti personalizzabile in utenza
 - **Peso imballo:** 239 kg
 - **Altezza imballo:** 1950 mm
 - **Larghezza imballo:** 1010 mm
 - **Profondità imballo:** 1260 mm
 - **Volume imballo:** 2.48 m³
 - **Consumo di corrente:** 0 Amps
- 1 di **535096** (NLPWDRE) Modulo grande di prelavaggio per lavastoviglie cesto trascinato green&clean Dual
 - **Peso imballo:** 157 kg
 - **Altezza imballo:** 2030 mm
 - **Larghezza imballo:** 910 mm
 - **Profondità imballo:** 1030 mm
 - **Volume imballo:** 1.9 m³
 - **Consumo di corrente:** 0 Amps
- 1 di **865506** (KITEBDR) Scheda elettronica aggiuntiva per lavastoviglie cesto trascinato green&clean Dual
 - **Peso imballo:** 0.65 kg
 - **Altezza imballo:** 110 mm
 - **Larghezza imballo:** 290 mm
 - **Profondità imballo:** 190 mm
 - **Volume imballo:** 0.01 m³
 - **Consumo di corrente:** 0 Amps



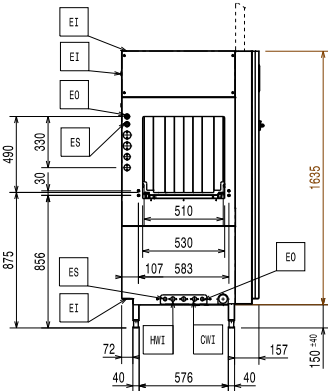
Electrolux
PROFESSIONAL

Lavaggio Stoviglie
Lavastoviglie cesto trascinato green&clean
Dual da 250 cesti/ora, elettrica, touch screen

Fronte

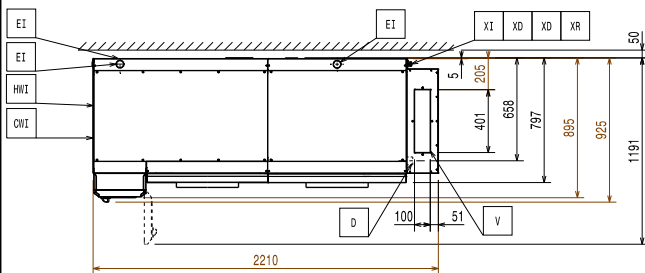


Lato

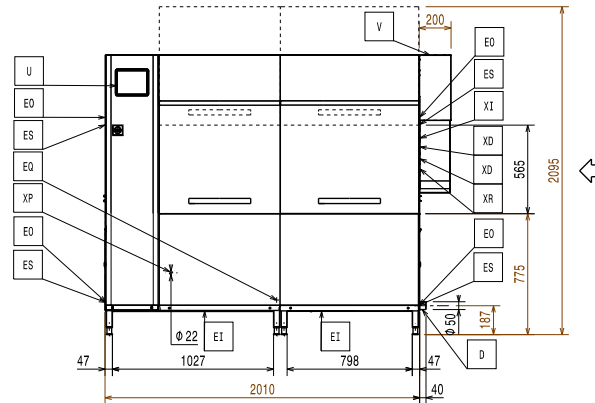


- CWI = Ingresso acqua fredda
- D = Scarico acqua
- EI = Connessione elettrica
- EO = Presea elettrica
- EQ = Vite Equipotenziale
- ES = Connessione elettrica IN/OUT
- HWI = Attacco acqua calda
- U = Porta USB
- WI = Ingresso acqua

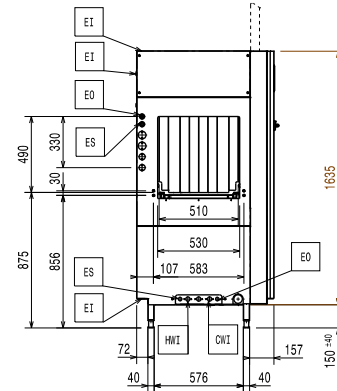
Alto



Fronte

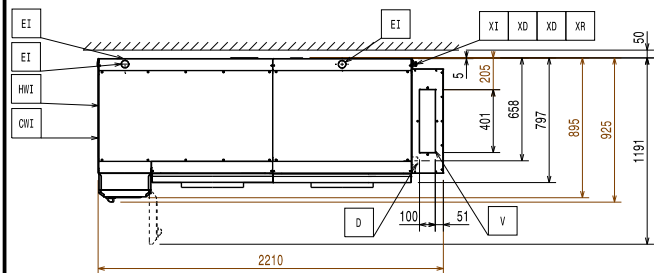


Lato



- CWI = Ingresso acqua fredda
- D = Scarico acqua
- EI = Connessione elettrica
- EO = Presea elettrica
- EQ = Vite Equipotenziale
- ES = Connessione elettrica IN/OUT
- HWI = Attacco acqua calda
- U = Porta USB
- WI = Ingresso acqua

Alto





Electrolux
PROFESSIONAL

Lavaggio Stoviglie Lavastoviglie cesto trascinato green&clean Dual da 250 cesti/ora, elettrica, touch screen

Elektrico

Quando la macchina funziona a velocità conforme alla norma DIN 10512.

Le resistenze della vasca di prelavaggio si attivano solo durante il ciclo di sanificazione.

| | |
|--|-----------------------|
| Dimensioni pompa di lavaggio: | 1.5kW |
| Tensione di alimentazione: | 380-415 V/3N ph/50 Hz |
| Elementi riscaldanti vasca di pre-lavaggio: | 7 kW |
| Potenza standard installata: | 28.5 kW |
| Elementi riscaldanti boiler: | 15 kW |
| Potenza pompa di pre-lavaggio | 1,2 kW |
| Potenza elettrica min: | 18.5 kW |
| Resistenze vasca di lavaggio: | 10 kW |

Acqua

| | |
|---|----------------------|
| Dimensioni linea ingresso acqua fredda: | G 3/4" |
| Temperatura dell'acqua in ingresso, prelavaggio: | 10-30°C |
| E' necessaria una detergenza speciale se inferiore a 7°FH/4°dH. | |
| Portata massima di scarico: | 2.5 l/s |
| Dimensioni vasca prelavaggio: | 35 l |
| Dimensioni vasca di lavaggio: | 70 l |
| Dimensioni tubo di carico: | G 3/4" |
| Dimensioni tubo di scarico: | 50mm |
| Pressione acqua di alimentazione: | 1.5-6 bar |
| Temperatura di alimentazione per la sezione lavaggio: | 50 - 65°C |
| Durezza acqua di alimentazione: | 5-8 °fH / 2.8-4.5°dH |
| Consumo di acqua di risciacquo: | 250 l/h |

Informazioni chiave

Solo per il trasporto, la profondità può essere ridotta a 895 mm rimuovendo il pulsante dell'interruttore principale o 797 mm rimuovendo la scatola di controllo e la maniglia della porta.

Norma di riferimento utilizzata per misurare il rumore: IEC60335-2-58 allegato AA.

| | |
|--|-----------------------|
| Altezza con porta aperta: | 2095 mm |
| Dimensioni bocca di carico (larghezza): | 530 mm |
| Temperatura di risciacquo: | 85 °C |
| Produttività cesti/ora (massima velocità): | 250 cesti/4500piatti |
| Produttività oraria (velocità media): | 168 cesti/3024 piatti |
| Dimensioni esterne, larghezza: | 2210 mm |
| Dimensioni esterne, profondità: | 925 mm |
| Dimensioni esterne, altezza: | 1785 mm |
| Produttività oraria (velocità conforme alla norma DIN): | 115 cesti/2070 piatti |
| Dimensioni bocca di carico (altezza): | 490 mm |
| Spazio richiesto tra tavolo di ingresso e tavolo di uscita: | 2210 mm |
| Temperatura pre-lavaggio: | 10-40°C |
| Temperatura di lavaggio: | 55 - 65 °C |

Indicazioni ventilazione:

Temperatura aria:

CC0FVP (CC0FVP) 27 °C

Umidità dell'aria (entrata, uscita):

CC0FVP (CC0FVP) 100 / 100 % r.h.

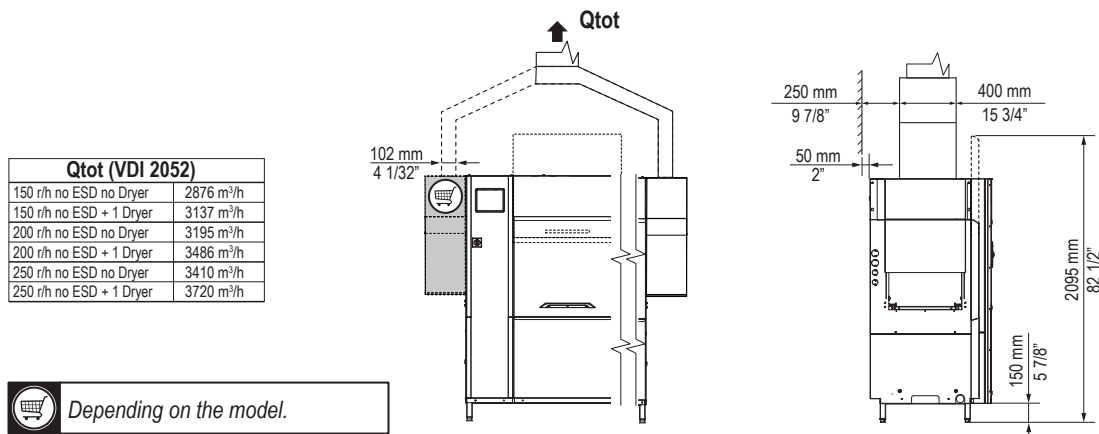
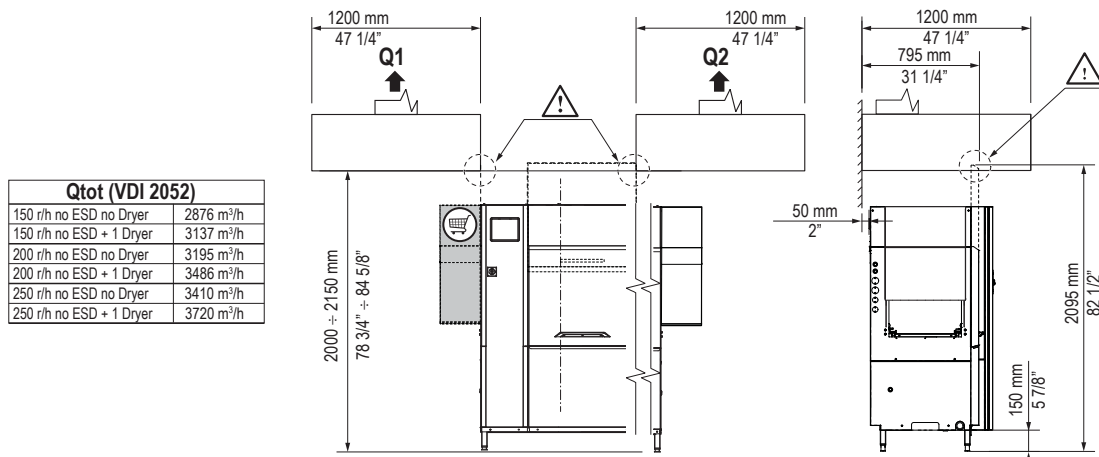
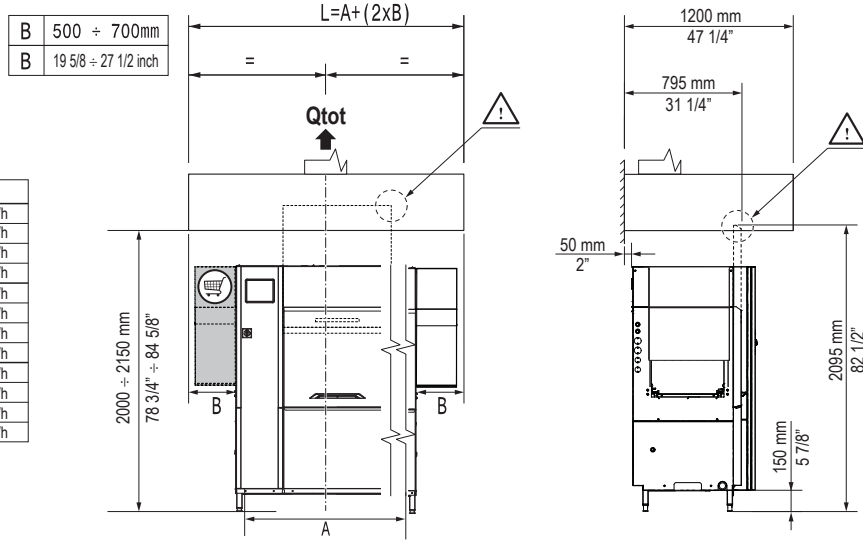
| | |
|---|---------------|
| Calore latente: | 5300 W |
| Calore sensibile: | 3900 W |
| Flusso d'aria (entrata, uscita): | 86 / 107 m³/h |


I dati sono misurati ai punti di scarico a 25°C e 60% (condizioni ambientali r.u.), 18°C di temperatura dell'acqua in ingresso e si riferiscono solo alla macchina.

Questo modello richiede una cappa di ventilazione.

Sostenibilità

| | |
|--|----------|
| Livello di rumorosità: | <62 dBA |
| Consumo di acqua di risciacquo alla massima velocità: | 1 l/rack |

RECOMMENDED HOOD DESIGN OPTIONS


 Depending on the model.

All exhaust hoods must be dimensioned and installed according to local regulations and industry standards which may differ from the recommendations herein suggested. Electrolux Professional is not liable for any failure in complying with local design standards.

DOC. NO. 59566TD00
 EDITION 03.2022