

Movimentazione Stoviglie Unita' centrale a corde con piedini e velocita' variabile

ARTICOLO N° _____

MODELLO N° _____

NOME _____

SIS # _____

AIA # _____



865132 (HSCCTC)

Unita' centrale con piedini, a
velocita' variabile

Descrizione

Articolo N° _____

Costruita in acciaio inox 304 AISI. Due cavi in poliuretano rinforzato da 15 mm. Gambe a sezione quadrata tubolari 40x40 mm su piedini regolabili. Con unità di azionamento e di ritorno integrate. Velocità variabile. Progettato per vassoi fino a 375x530 mm.

Caratteristiche e benefici

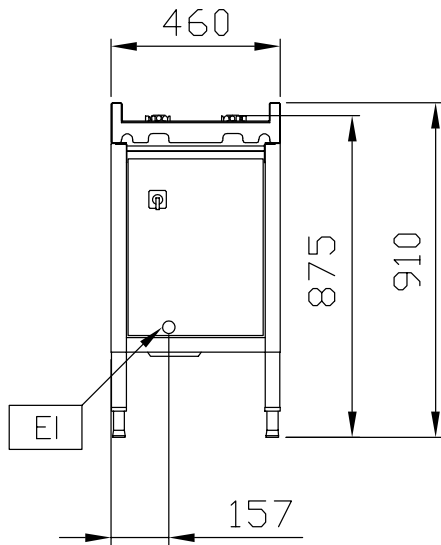
- La gamma permette un elevato numero di combinazioni.
- Possibilità di installare pulsanti di emergenza remoti di facile accesso.
- Viti nascoste per eliminare gli accumuli di polvere.
- Accesso dal fronte per una facile manutenzione
- La struttura ha il motore integrato per agevolare le operazioni di pulizia.
- Velocità di trasporto regolabile da 4 a 15 m/min a seconda delle necessità.
- Se il sistema trasporto vassoi è più lungo di 20 mt. è necessario l'utilizzo di un'unità centrale. Per ogni curva 90° la capacità del motore si riduce di 4 mt.

Costruzione

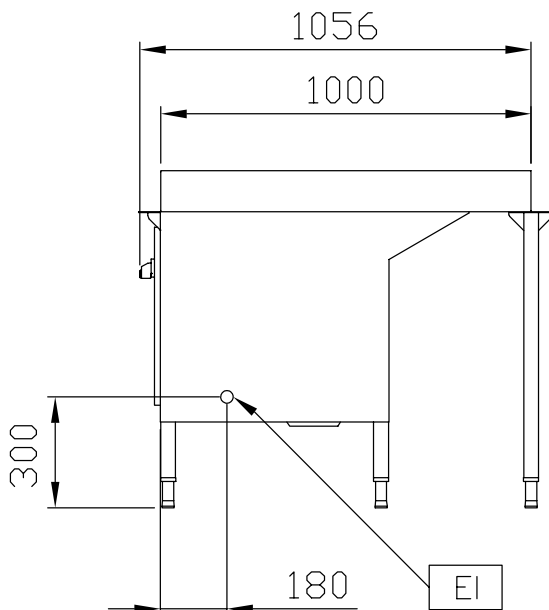
- Per i vassoi fino a 375x530 mm.
- Tutte le superfici lisce con finitura lucida.
- Gambe tubolari quadrate in acciaio inox 40x40 mm.
- Struttura free-standing (consegnata con gambe - 40x40 mm).
- Interamente in acciaio inox AISI 304.
- Robuste flange saldate per un fissaggio sicuro delle unità.
- Corda in poliuretano rinforzato, larga 15 mm.
- Componenti elettrici protetti in una scatola in acciaio inox resistente all'acqua.
- A richiesta, sistema di rilevazione vassoi per massimizzare il carico del nastro trasportatore.

Approvazione: _____

Fronte

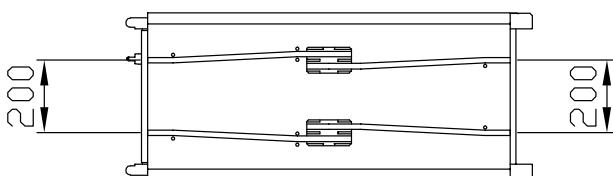


Lato



EI = Connessione elettrica

Alto



Elettrico

Tensione di alimentazione: 230 V/1N ph/50/60 Hz
 Potenza installata max: 0.75 kW

Informazioni chiave

Dimensioni esterne, larghezza: 1000 mm
 Dimensioni esterne, profondita': 460 mm
 Dimensioni esterne, altezza: 910 mm
 Peso netto: 59 kg
 Materiale vasca: AISI 304 - EN 1.4301
 Alimentazione numero motori: 1
 Velocita' max: 15 m/min
 Velocita' min.: 7 m/min