

Movimentazione Stoviglie Trasportatore a corde lineare profilo basso per scarico vassoi - 1000 mm

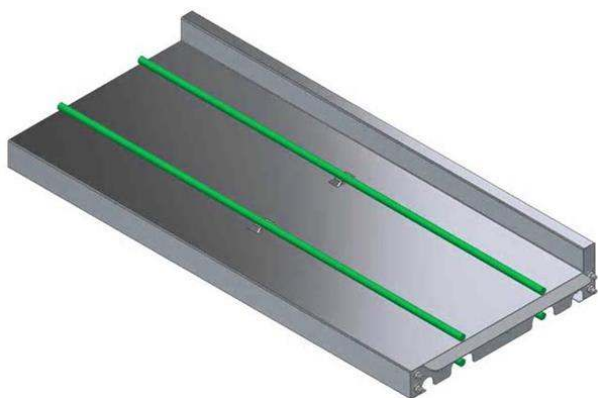
ARTICOLO N° _____

MODELLO N° _____

NOME _____

SIS # _____

AIA # _____



865125 (HSCCTL10)

Trasportatore a corde: unita'
lineare cernita 1000 mm

Descrizione

Articolo N°

Realizzato in acciaio inox 304 AISI senza gambe. Cavi doppi in poliuretano rinforzato da 15 mm. Il bordo inferiore consente il collegamento ai piani di smistamento. Progettato per vassoi fino a 375x530 mm.

Caratteristiche e benefici

- Gambe non incluse.
- La gamma permette un elevato numero di combinazioni.
- A parete su richiesta.
- Possibilità di installare pulsanti di emergenza remoti di facile accesso.
- Carico massimo di 5 kg/m distribuito uniformemente.
- Per distanze superiori a 3 m è necessaria un'altra coppia di gambe.
- Possibilità di connessione diretta con lavastoviglie a cesto trascinato e connessione con lavastoviglie a capottina tramite accessori opzionali.

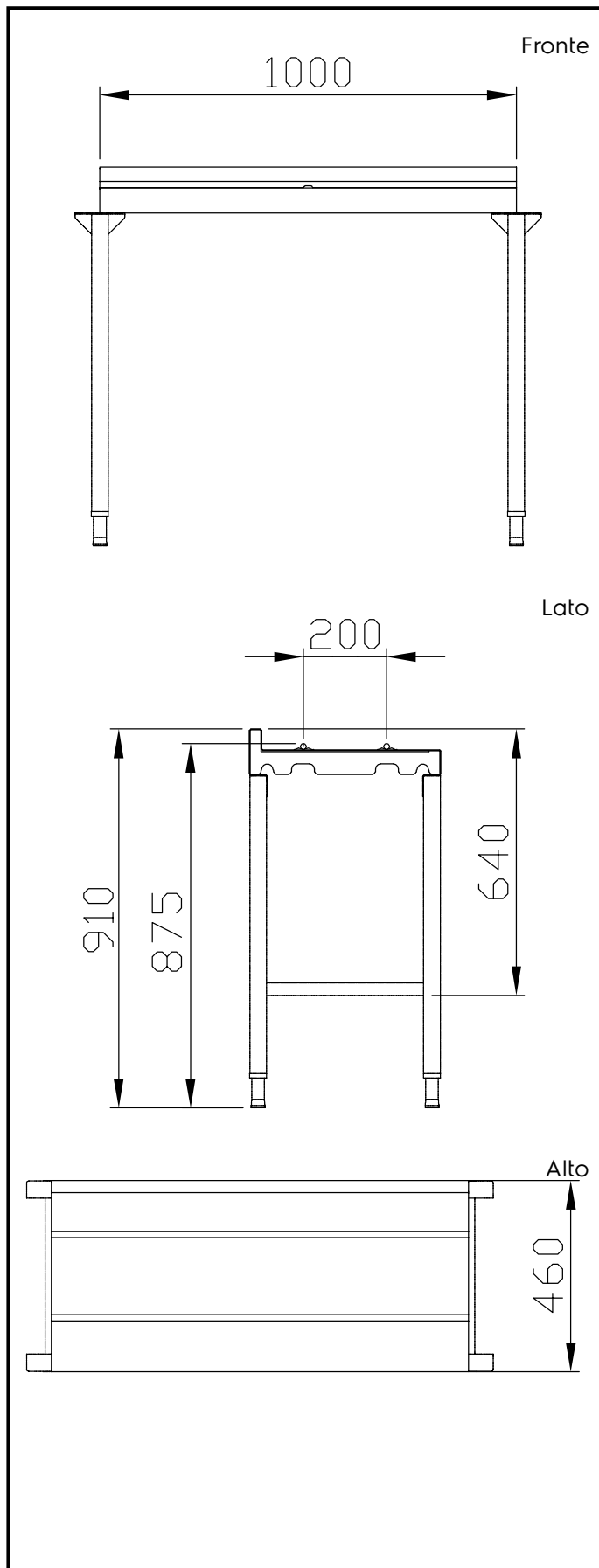
Costruzione

- Per i vassoi fino a 375x530 mm.
- Trasportatori disponibili con bordo basso su un lato, per favorire lo scarico quando viene utilizzato come unità di smistamento.
- Tutte le superfici lisce con finitura lucida.
- Base trasportatore piana in acciaio inox per facilitare le operazioni di pulizia.
- Realizzata in acciaio inox AISI 304, spessore 1,5 mm.
- Corda in poliuretano rinforzato, larga 15 mm per facilitare lo scorrimento cesti e la pulizia.

Accessori opzionali

- Kit 2 gambe per trasportatore a corde PNC 865138
- Indicatore vassoio vuoto PNC 865140
- Interruttore emergenza trasportatore a corde PNC 865141
- Attivatore/disattivatore trasportatore a corde PNC 865142
- Kit per saldare le corde PNC 865143
- Canalina raccolta rifiuti 2000 mm PNC 865144
- Canalina raccolta rifiuti 3000 mm PNC 865145
- Sistema di lavaggio per canalina rifiuti 2000/3000 mm PNC 865146
- Piano di cernita, 600 mm PNC 865149
- Piano di cernita su gambe con foro e collare in gomma, 600 mm PNC 865150
- Piano di cernita su gambe, 600 mm PNC 865151

Approvazione: _____



Informazioni chiave

Dimensioni esterne, larghezza:	865125 (HSCCTL10)	1000 mm
Dimensioni esterne, profondità:		460 mm
Dimensioni esterne, altezza:		110 mm
Peso netto:		13 kg
Regolazione altezza:		50/50 mm
Materiale vasca		AISI 304 - EN 1.4301