

## Accessori Cottura

### Base armadiata con supporto teglie per forno 6 e 10 GN 1/1

ARTICOLO N° \_\_\_\_\_

MODELLO N° \_\_\_\_\_

NOME \_\_\_\_\_

SIS # \_\_\_\_\_

AIA # \_\_\_\_\_

**922614 (CUBATR61011)**

Base armadiata con supporto teglie per forno 6 e 10 GN 1/1

**922616 (CUBATR61021)**

Base armadiata con supporto teglie per forno 6 e 10 GN 2/1

### Caratteristiche e benefici

- Ideato per una facile installazione del forno (non è necessario rimuovere i piedini)
- Fornito di un supporto teglie (standard), con possibilità di aggiungerne un secondo.
- Il fondo della base presenta delle cavità per il montaggio.

### Costruzione

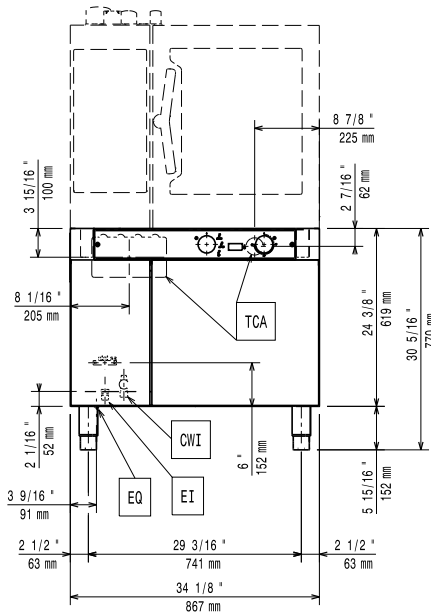
- Costruito interamente in acciaio inox.

### Accessori opzionali

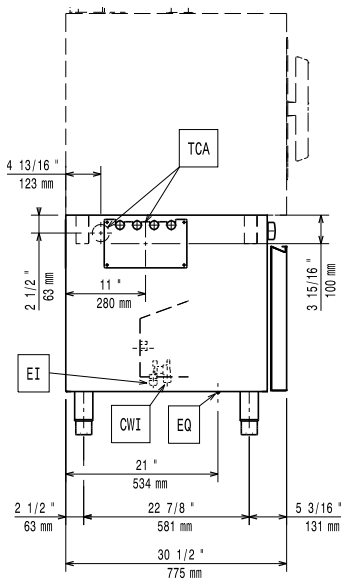
- Kit ruote per base forno 6 e 10 GN 1/1 e GN 2/1 (non per base disassemblata) PNC 922003
- Supporto teglie per base forno 6 e 10 GN 1/1 (solo per 922614) PNC 922690
- Supporto teglie per base forno 6 e 10 GN 2/1 (solo per 922616) PNC 922692
- Guide per teglie pasticceria (400x600 mm) per base forno 6 e 10 GN 1/1 (solo per 922614) PNC 922702

Approvazione: \_\_\_\_\_

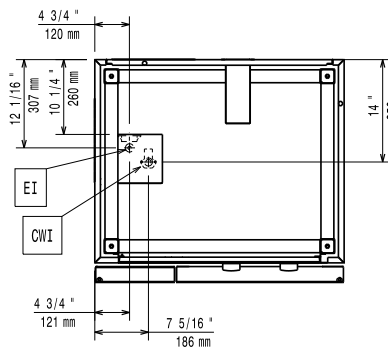
Fronte



Lato



Alto



#### Informazioni chiave

##### Dimensioni esterne, larghezza:

922614 (CUBATR61011)	867 mm
922616 (CUBATR61021)	1090 mm

##### Dimensioni esterne, profondità:

922614 (CUBATR61011)	775 mm
922616 (CUBATR61021)	971 mm

##### Dimensioni esterne, altezza:

922614 (CUBATR61011)	770 mm
----------------------	--------

##### Peso netto:

922614 (CUBATR61011)	68.5 kg
922616 (CUBATR61021)	80 kg

##### Peso imballo:

922614 (CUBATR61011)	61 kg
922616 (CUBATR61021)	76 kg