

Sfogliatrici LMP600BF - Sfogliatrice a tappeti a pavimento, 2 velocità

ARTICOLO N° _____

MODELLO N° _____

NOME _____

SIS # _____

AIA # _____



603538 (LMP600BF)

Sfogliatrice a tappeti (nastro) a pavimento con piani rialzabili, larghezza di lavoro 600 mm, regolazione spessore sfoglia da 0,1 a 34 mm. Lunghezza tappeti 2 x 1300 mm. 2 velocità. Trifase. Compatibile con modulo di taglio per croissant.

pedale per invertire il senso di avanzamento e modulo per taglio croissant 130 x 140mm (disponibili come accessori).

Descrizione

Articolo N° _____

Sfogliatrice a tappeti a pavimento. 2 velocità. Cilindri in acciaio cromato, rettificati, 600mm (71,5mm di diametro). Due piani di lavoro di lunghezza 1300mm sollevabili per ridurre l'ingombro a macchina a riposo. Finitura esterna in verniciato bianco. Può lavorare qualsiasi tipo di pasta ed ottenere sfoglie con uno spessore che varia da 0,1 a 34mm. La direzione di avanzamento tappeto può essere invertita attraverso l'uso di una leva manuale. Facilmente pulibile grazie alla accessibilità alle parti a contatto con l'impasto e ai raschiatori superiori ed inferiori smontabili. Tappeto rimovibile e lavabile. Griglie di protezione incernierate alla struttura e dotate di microinterruttore di sicurezza. Quando vengono alzate oltre un certo livello il motore si blocca. Contenitore per la farina fissato nella parte superiore della macchina. Motore con protezione termica. Pulsante d'emergenza di arresto immediato dei cilindri, con blocco e riavvio manuale. Comandi ergonomici progettati per agevolare il lavoro. Dispositivo di comando a doppio

Approvazione: _____

Caratteristiche e benefici

- Sfogliatrice a tappeti (nastro) per grandi produzioni.
- Larghezza di lavoro 600 mm e lunghezza piani 2 x 1300 mm.
- Dispositivo di comando (cambio senso di avanzamento) a doppio pedale disponibile come accessorio a richiesta.
- Contenitore per la farina fissato nella parte superiore della macchina.
- Griglie di protezione incernierate alla struttura e dotate di microinterruttore di sicurezza contro gli infortuni.
- Blocco del motore quando le griglie di protezione vengono alzate oltre un certo livello.
- Pulsante d'emergenza di arresto immediato dei cilindri, con blocco e riavvio manuale.
- Protezione generale elettrica per mezzo di fusibili.
- Motore protetto da interruttore di circuito.

Costruzione

- 2 velocità.
- Bassa velocità: velocità entrata tappeto (nastro) 11,5 m/min. e velocità uscita 21,4 m/min.
- Alta velocità: velocità entrata tappeto (nastro) 24,4 m/min. e velocità uscita 42,7 m/min.
- Cilindri da 71,5 mm di diametro regolabili in modo da ottenere una sfoglia con uno spessore che varia da 0,1 a 34mm.
- Piani di lavoro sollevabili per ridurre l'ingombro a macchina a riposo e tappeto rimovibile e lavabile.
- Cilindri in acciaio cromato.
- Sfogliatrice a tappeti , a pavimento, montata su ruote.

Accessori opzionali

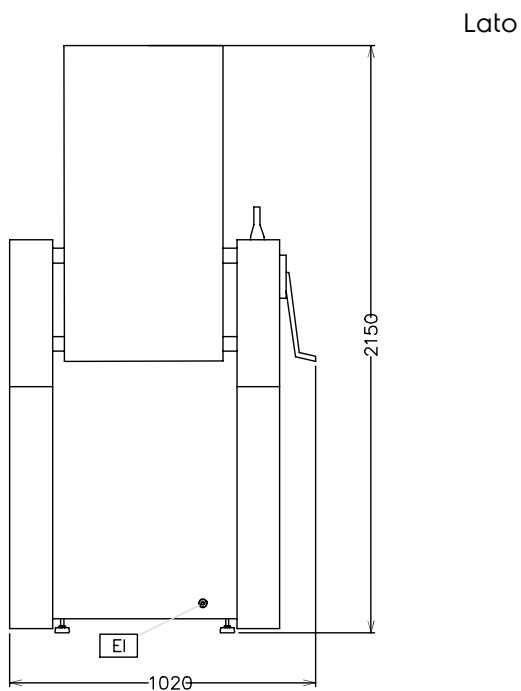
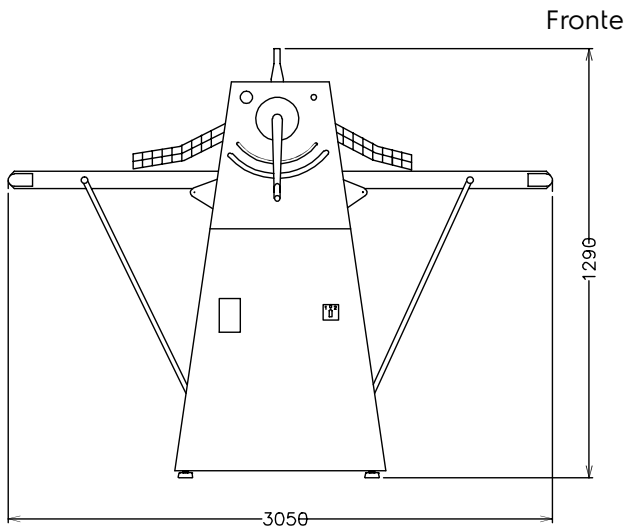
- Dispositivo di comando (cambio senso di avanzamento) a doppio pedale. PNC 653600
Bassa tensione 24V.
- Modulo per taglio croissant. PNC 653601
Dimensione taglio 130x140 mm. Solo per LMP600

Elettrico

Tensione di alimentazione:	400 V/3 ph/50 Hz
603538 (LMP600BF)	
Potenza installata max:	1.1 kW

Informazioni chiave

Dimensioni esterne, larghezza:	3050 mm
Dimensioni esterne, profondità:	1020 mm
Dimensioni esterne, altezza:	1290 mm
Peso netto (kg):	240



EI = Connessione elettrica

