

Cucine ad alta produttività Pentola elettrica tonda, con rubinetto, 60 lt. (h)

ARTICOLO N° _____

MODELLO N° _____

NOME _____

SIS # _____

AIA # _____



586309 (PBON06EBEM)

Pentola elettrica tonda, con
rubinetto, 60 lt. (h)

Descrizione

Articolo N° _____

Costruzione in acciaio inox AISI 304. Vasca stampata in acciaio inox AISI 316 con angoli arrotondati. Coperchio coibentato e controbilanciato. Rubinetto acqua e rubinetto scarico cibo inclusi. Il cibo viene riscaldato uniformemente nelle pareti laterali e sul fondo da un sistema di riscaldamento indiretto che utilizza vapore saturo ad una temperatura di 125°C nell'intercapedine tramite sistema di sfiato automatico. La valvola di sicurezza evita la sovrappressione del vapore nell'intercapedine. Il termostato di sicurezza protegge contro un livello basso dell'acqua nell'intercapedine. Pannello di controllo TOUCH. Funzione "SOFT". Possibilità di memorizzare le ricette con processo di cottura in fase singola o multifase e con diverse impostazioni di temperatura. Sensore di temperatura incorporato per un preciso controllo del processo di cottura. Protezione all'acqua IPX6. Configurazione: a isola o contro parete. Opzioni di installazione (non inclusi): su piedini da 200mm di altezza o su zoccolatura in acciaio o in muratura.

Approvazione: _____

Caratteristiche e benefici

- Pentola adatta per la rosolatura, cotture veloci, a vapore per tutti i tipi di cibi.
- Rubinetto con impugnatura in materiale atermico, per un facile svuotamento della vasca.
- Pentola rivestita fino a 134 mm dal bordo superiore.
- Bordo superiore isolato per evitare danni all'utente.
- Valvola di sicurezza per evitare sovrappressione nell'intercapedine.
- Dimensioni ergonomiche della vasca per un più facile mescolamento del cibo e per cotture delicate.
- Rubinetto di scarico molto facile da pulire dall'esterno.
- Pannello di controllo con protezione all'acqua IPX6.
- Sensore di temperatura incorporato per un controllo preciso del processo di cottura.
- Connessione USB per aggiornare facilmente il software, caricare/scaricare ricette e controllo HACCP e collegare la sonda spillone per le cotture sottovuoto.
- [NOT TRANSLATED]

Costruzione

- Vasca in acciaio inox AISI 316L. Doppio rivestimento in acciaio inox AISI 316L progettato per funzionare ad una pressione di 1,5 bar.
- Rivestimento est. e struttura int. in acciaio inox AISI 304.
- Coperchio a doppia parete e coibentato in 1.4301 (AISI 304), montato sull'asse trasversale della macchina, controbilanciato e grazie a delle particolari cerniere rimane aperto in tutte le posizioni
- Il termostato di sicurezza protegge da un livello basso dell'acqua nell'intercapedine.
- Rubinetto di 2" di diametro per lo svuotamento della vasca.
- Presenza minima di fenditure per i più alti standard igienici.
- Rubinetto miscelatore integrato per facilitare il riempimento d'acqua e le operazioni di pulizia.
- Pannello di controllo "TOUCH" inclinato, frontale e ad incasso con rivestimento resistente ai graffi, dotato di funzioni auto-esplicative che guidano l'operatore per tutta la cottura: visualizzazione simultanea di temperatura effettiva e impostata, tempo di cottura impostato e residuo; ora legale, funzione "SOFT" per la cottura di cibi delicati;

9 livelli di potenza, da delicato a massima potenza; timer per la partenza ritardata, visualizzazione rapida degli errori.

- Possibilità di memorizzare le ricette come processo di cottura singolo o multifase, con diverse imp. di temp.
- Può essere predisposta per il taglio dei picchi o eventuali sistemi di controllo esterno (opzionale).
- 98% dei materiali riciclabili, materiale di imballaggio privo di sostanze nocive
- Installato direttamente in fabbrica.
- In caso di installazione a parete sul lato destro dell'unità, è obbligatorio utilizzare il rubinetto con canna corta girevole cod. 913572 (ESECUZIONE SPECIALE)
- Pannello GuideYou - attivabile dall'utente tramite impostazioni - per impostare facilmente le ricette multifase, garantendo una cottura corretta e controllata e una migliore ottimizzazione dell'apparecchiatura. Il sistema fornirà promemoria di manutenzione, in linea con il programma ESSENTIA, aiutando l'utente a prendersi cura adeguatamente del prodotto, evitando tempi di inattività
- Il pannello di controllo TOUCH, a LED ad alta visibilità e luminosità, presenta icone e opzioni di comando intuitivi e autoesplicativi. Il display visualizza:
 Temperatura effettiva e impostata.
 Tempo di cottura impostato e residuo.
 Fase di preriscaldamento (se attivata).
 Pannello GuideYou (se attivato).
 Funzione di avvio Soft per raggiungere la temperatura in modo fluido.
 9 livelli di controllo potenza, dalla sobbollitura all'ebollizione intensa.
 Modalità a pressione (modelli specifici).
 Impostazioni ON/OFF del mescolatore (nei modelli di pentole tonde).
 Codici di errore per una rapida risoluzione dei problemi.
 Promemoria per la manutenzione

Interfaccia utente & gestione dati

- Predisposizione per la connettività per l'accesso in tempo reale alle apparecchiature collegate da remoto e monitoraggio dei dati (richiede un accessorio opzionale).

Sostenibilità

- Alta qualità di isolamento termico della vasca permette di risparmiare energia e di mantenere basse le temp. in cucina

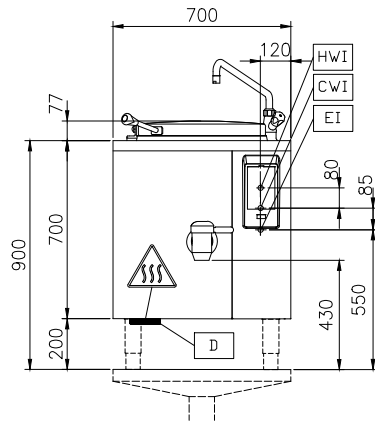
Accessori opzionali

- Cestello per pentola tonda 40 lt. PNC 910020
- Falso fondo per pentole fisse da 60 lt. PNC 910030
- Setaccio gnocchi per pentola 40/60 lt. PNC 910051
- Raschietto per setaccio gnocchi PNC 910058

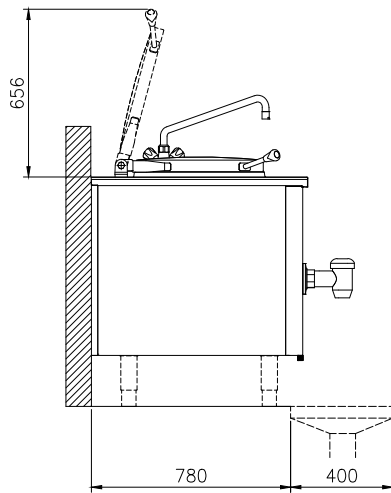
- Setaccio per pentole tonde PNC 910161
- Asta per setaccio pentole tonde PNC 910162
- Presa di corrente (CEE), 16A/400V/IP67 PNC 912468
- Presa di corrente (CEE), 32A/400V/IP67 PNC 912469
- Presa di corrente integrata (SCHUKO), 16A/230V, IP68, blu-bianca PNC 912470
- Presa di corrente - 16A/230V/IP55 PNC 912471
- Presa di corrente - 16A/400V/IP55 PNC 912472
- Presa di corrente integrata (SCHUKO), 16A/230V/IP55 PNC 912473
- Presa di corrente integrata (CEE), 16A/IP67, blu-bianca PNC 912474
- Presa di corrente inclusa - 23, 16A/230V/IP54 PNC 912475
- Presa di corrente integrata (SCHUKO), 16A/IP54, blu PNC 912476
- Presa di corrente - 16A/400V/IP54 PNC 912477
- Asta di misurazione per pentole tonde da 60 lt. PNC 912723
- Kit 4 piedini per unità fisse (H=200mm) PNC 912732
- Carico automatico acqua (calda e fredda) per unità fisse (larghezza 700-1000mm): pentole e brasiere a pressione rettangolari PNC 912736
- Kit ottimizzazione energetico e contatto a potenziale zero PNC 912737
- Interruttore principale 25A, 4 mm² (installato in fabbrica) PNC 912773
- Pannello di controllo esterno touch per unità fisse PNC 912783
- Interruttore di arresto di emergenza PNC 912784
- Zoccolatura in acciaio inox da 700mm, per unità fisse a isola PNC 913330
- Kit profilo di chiusura e pannello laterale, a filo, per unità fisse, lato sinistro PNC 913392
- Kit profilo di chiusura e pannello laterale, a filo, per unità fisse, lato destro PNC 913393
- Kit profilo di chiusura e pannello laterale (12.5 mm), per unità con alzatina, lato sinistro PNC 913416
- Kit profilo di chiusura e pannello laterale (12.5 mm), per unità con alzatina, lato destro PNC 913417
- Tubo di scarico per unità fisse (modello PBON06) PNC 913426
- Kit profilo di chiusura e pannello laterale, a filo, per unità schiena contro schiena, lato sinistro PNC 913481
- Kit profilo di chiusura e pannello laterale, a filo, per unità schiena contro schiena, lato destro PNC 913482

- Kit profilo di chiusura e pannello laterale (12.5 mm), per unità schiena contro schiena, lato sinistro PNC 913493
- Kit profilo di chiusura e pannello laterale (12.5 mm), per unità schiena contro schiena, lato destro PNC 913494
- KIT CONNETTIVITA' PER PENTOLE & BRASIERE PROTHERMETIC (ECAP) PNC 913577

Fronte

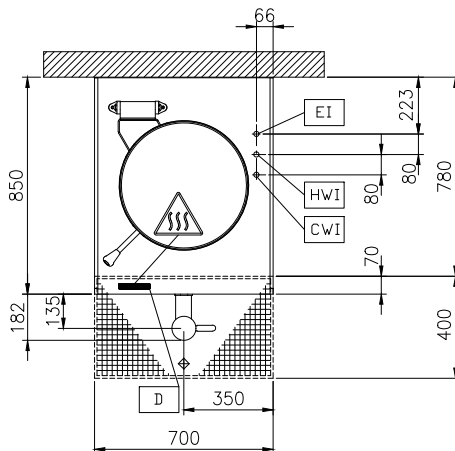


Lato



CWI = Attacco acqua fredda
EI = Connessione elettrica
HWI = Attacco acqua calda

Alto



Elettrico

Tensione di alimentazione:

586309 (PBON06EBEM) 400 V/3N ph/50/60 Hz

Watt totali:

12.2 kW

Installazione

Tipologia di installazione

Installazione libera su
zoccolo in muratura; su
piedini; installazione a muro

Informazioni chiave

Configurazione: Round; Fixed

Temperatura MIN: 50 °C

Temperatura MAX: 110 °C

Diametro recipiente rotondo: 465 mm

Profondità recipiente
rotondo: 422 mm

Dimensioni esterne,
larghezza: 700 mm

Dimensioni esterne,
profondità: 850 mm

Dimensioni esterne, altezza: 700 mm

Peso netto: 100 kg

Capacità netta contenitore: 60 lt

Coperchio doppio
rivestimento ✓

Tipologia di riscaldamento Indiretto