

## Cucine ad alta produttività Pentola elettrica rettangolare, con rubinetto, 80 lt. (h)

ARTICOLO N° \_\_\_\_\_

MODELLO N° \_\_\_\_\_

NOME \_\_\_\_\_

SIS # \_\_\_\_\_

AIA # \_\_\_\_\_



586513 (PBEN08EBEM)

Pentola elettrica  
rettangolare, con rubinetto,  
80 lt. (h)

### Descrizione

#### Articolo N° \_\_\_\_\_

Costruzione in acciaio inox AISI 304. Vasca stampata in acciaio inox AISI 316 con angoli arrotondati. Coperchio coibentato e controbilanciato. Rubinetto acqua e rubinetto scarico cibo inclusi. Il cibo viene riscaldato uniformemente nelle pareti laterali e sul fondo da un sistema di riscaldamento indiretto che utilizza vapore saturo ad una temperatura di 125°C nell'intercapedine tramite sistema di sfiato automatico. La valvola di sicurezza evita la sovrappressione del vapore nell'intercapedine. Il termostato di sicurezza protegge contro un livello basso dell'acqua nell'intercapedine. Pannello di controllo TOUCH. Funzione "SOFT". Possibilità di memorizzare le ricette con processo di cottura in fase singola o multifase e con diverse impostazioni di temperatura. Sensore di temperatura incorporato per un preciso controllo del processo di cottura. Protezione all'acqua IPX6. Configurazione: a isola o contro parete. Opzioni di installazione (non inclusi): su piedini da 200mm di altezza o su zoccolatura in acciaio o in muratura.

Approvazione: \_\_\_\_\_

### Caratteristiche e benefici

- Pentola adatta per la rosolatura, cotture veloci, a vapore per tutti i tipi di cibi.
- Vasca sagomata per permettere di lavorare con teglie GN che facilitano le operazioni di carico e scarico.
- Rubinetto con impugnatura in materiale atermico, per un facile svuotamento della vasca.
- Bordo superiore isolato per evitare danni all'utente.
- Rubinetto di scarico molto facile da pulire dall'esterno.
- Pannello di controllo con protezione all'acqua IPX6.
- Sensore di temperatura incorporato per un controllo preciso del processo di cottura.
- Connessione USB per aggiornare facilmente il software, caricare/scaricare ricette e controllo HACCP e collegare la sonda spillone per le cotture sottovuoto.

### Costruzione

- Vasca in acciaio inox AISI 316L. Doppio rivestimento in acciaio inox AISI 316L progettato per funzionare ad una pressione di 1,5 bar.
- Rivestimento est. e struttura int. in acciaio inox AISI 304.
- Valvola di sicurezza per evitare sovrappressione del vapore nell'intercapedine.
- Rubinetto di 2" di diametro per lo svuotamento della vasca.
- Presenza minima di fenditure per i più alti standard igienici.
- Rubinetto miscelatore integrato per facilitare il riempimento d'acqua e le operazioni di pulizia.
- Può essere predisposta per il taglio dei picchi o eventuali sistemi di controllo esterno (opzionale).
- Pannello GuideYou - attivabile dall'utente tramite impostazioni - per impostare facilmente le ricette multifase, garantendo una cottura corretta e controllata e una migliore ottimizzazione dell'apparecchiatura. Il sistema fornirà promemoria di manutenzione, in linea con il programma ESSENTIA, aiutando l'utente a prendersi cura adeguatamente del prodotto, evitando tempi di inattività
- Il pannello di controllo TOUCH, a LED ad alta visibilità e luminosità, presenta icone e opzioni di comando intuitivi e autoesplicativi. Il display visualizza:  
Temperatura effettiva e impostata.  
Tempo di cottura impostato e residuo.  
Fase di preriscaldamento (se attivata).

Pannello GuideYou (se attivato).  
 Funzione di avvio Soft per raggiungere la temperatura in modo fluido.  
 9 livelli di controllo potenza, dalla sobbollitura all'ebollizione intensa.  
 Modalità a pressione (modelli specifici).  
 Impostazioni ON/OFF del mescolatore (nei modelli di pentole tonde).  
 Codici di errore per una rapida risoluzione dei problemi.  
 Promemoria per la manutenzione

### Interfaccia utente & gestione dati

- Predisposizione per la connettività per l'accesso in tempo reale alle apparecchiature collegate da remoto e monitoraggio dei dati (richiede un accessorio opzionale).

### Sostenibilità

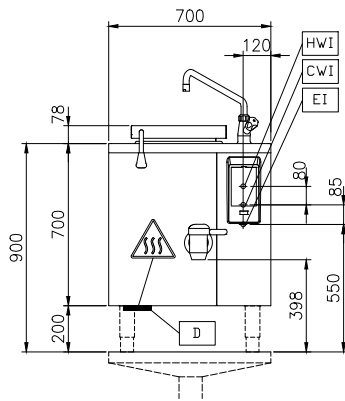
- Alta qualità di isolamento termico della vasca permette di risparmiare energia e di mantenere basse le temp. in cucina

### Accessori opzionali

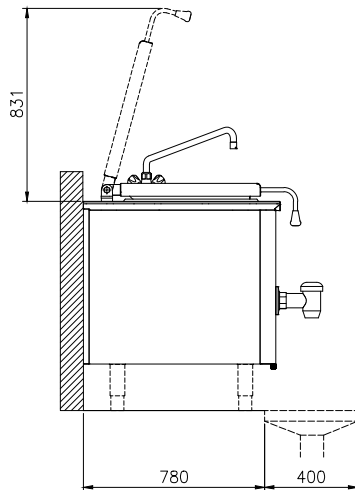
- Setaccio gnocchi per pentola 80 lt. PNC 910053
- Raschietto per setaccio gnocchi PNC 910058
- Falso fondo per pentola rettangolare 80 lt. PNC 910181
- Telaio di supporto bacinelle GN 1/1 per pentole rettangolari e brasiera PNC 910191
- Manometro per pentole fisse - lungo PNC 912120
- Presa di corrente (CEE), 16A/400V/IP67 PNC 912468
- Presa di corrente (CEE), 32A/400V/IP67 PNC 912469
- Presa di corrente integrata (SCHUKO), 16A/230V, IP68, blu-bianca PNC 912470
- Presa di corrente - 16A/230V/IP55 PNC 912471
- Presa di corrente - 16A/400V/IP55 PNC 912472
- Presa di corrente integrata (SCHUKO), 16A/230V/IP55 PNC 912473
- Presa di corrente integrata (CEE), 16A/IP67, blu-bianca PNC 912474
- Presa di corrente inclusa - 23, 16A/230V/IP54 PNC 912475
- Presa di corrente integrata (SCHUKO), 16A/IP54, blu PNC 912476
- Presa di corrente - 16A/400V/IP54 PNC 912477
- Asta di misurazione e setaccio per pentole rettangolari fisse da 80 lt. PNC 912480
- Kit 4 piedini per unità fisse (H=200mm) PNC 912732
- Carico automatico acqua (calda e fredda) per unità fisse (larghezza 700-1000mm): pentole e brasiera a pressione rettangolari PNC 912736
- Kit ottimizzazione energetico e contatto a potenziale zero PNC 912737
- Interruttore 60A (montato in fabbrica) PNC 912740
- Pannello di controllo esterno touch per unità fisse PNC 912783
- Zoccolatura in acciaio inox da 700mm, per unità fisse a isola PNC 913330
- Kit profilo di chiusura e pannello laterale, a filo, per unità fisse, lato sinistro PNC 913392

- Kit profilo di chiusura e pannello laterale, a filo, per unità fisse, lato destro PNC 913393
- Kit profilo di chiusura e pannello laterale (12.5 mm), per unità con alzatina, lato sinistro PNC 913416
- Kit profilo di chiusura e pannello laterale (12.5 mm), per unità con alzatina, lato destro PNC 913417
- Tubo di scarico per unità fisse (modello PBEN08) PNC 913428
- Kit profilo di chiusura e pannello laterale, a filo, per unità schiena contro schiena, lato sinistro PNC 913481
- Kit profilo di chiusura e pannello laterale, a filo, per unità schiena contro schiena, lato destro PNC 913482
- Kit profilo di chiusura e pannello laterale (12.5 mm), per unità schiena contro schiena, lato sinistro PNC 913493
- Kit profilo di chiusura e pannello laterale (12.5 mm), per unità schiena contro schiena, lato destro PNC 913494
- KIT CONNETTIVITA' PER PENTOLE & BRASIERE PROTHERMETIC (ECAP) PNC 913577

Fronte

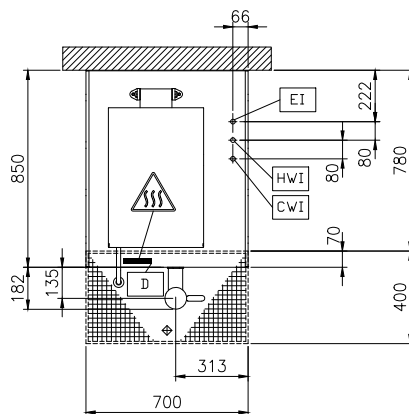


Lato



CWI = Attacco acqua fredda  
EI = Connessione elettrica  
HWI = Attacco acqua calda

Alto



## Elettrico

Tensione di alimentazione:

586513 (PBEN08EBEM)

400 V/3N ph/50/60 Hz

Watt totali:

18.2 kW

## Installazione

Installazione libera su  
zoccolo in muratura; su  
pedini; installazione a muro

Tipologia di installazione

## Informazioni chiave

Configurazione: Rectangular; Fixed

Temperatura MIN: 50 °C

Temperatura MAX: 110 °C

Larghezza recipiente  
rettangolare: 356 mm

Altezza recipiente  
rettangolare: 461 mm

Profondità recipiente  
rettangolare: 556 mm

Dimensioni esterne,  
larghezza: 700 mm

Dimensioni esterne,  
profondità: 850 mm

Dimensioni esterne, altezza: 700 mm

Peso netto: 150 kg

Capacità netta contenitore: 80 lt

Coperchio doppio  
rivestimento ✓

Tipologia di riscaldamento Indiretto