

Cucine ad alta produttività Brasiera elettrica basculante a muro pressione + sonda 90 litri

ARTICOLO N° _____

MODELLO N° _____

NOME _____

SIS # _____

AIA # _____

**586237 (PUET09KVEO)**

Brasiera elettrica basculante a pressione, con funzione condensa vapore e sonda di temperatura, 90 lt. a sbalzo (w)

Descrizione

Articolo N°

Costruzione in acciaio inox AISI 304. Vasca conforme ai contenitori GN; fondo in compound di 18 mm di spessore (15 mm di acciaio dolce e 3 mm di acciaio AISI 316). Coperchio coibentato e controbilanciato. Basculamento motorizzato con velocità variabile. La brasiera può essere inclinata a 90° per facilitare il versamento dei cibi. Gli elementi riscaldanti sono posizionati sotto la vasca.

Termostato di sicurezza contro il surriscaldamento della brasiera in caso di anomalie.

Un preciso controllo elettronico della temperatura fondo vasca che assicura una veloce reazione e una perfetta aderenza al procedimento di cottura pre-programmato tra 50° e 250°C. Funzione condensa vapore che annulla completamente la pressione del vapore dopo che la cottura è stata completata. Può essere usata per stufare o cuocere a vapore (con coperchio aperto); sobbollire e bollire (con coperchio aperto o chiuso); cottura a pressione o a vapore in bacinelle GN 1/1 (con coperchio chiuso e bloccato). Pannello di controllo TOUCH. Funzione "SOFT". Versione a PRESSIONE. Possibilità di memorizzare le ricette con processo di cottura in fase singola o multifase e con diverse impostazioni di temperatura. Sensore di temperatura incorporato per un preciso controllo del processo di cottura. Sensore di temperatura al cuore (CTS): sonda spillone per un controllo preciso ed efficace della temperatura. Grado di protezione all'acqua IPX 6. Configurazione: a sbalzo. Software GuideYou Panel (cottura guidata).

Approvazione:

Caratteristiche e benefici

- Apparecchiatura multifunzionale utilizzata per arrosti, brasati, bolliti, per cotture in pressione e a vapore.
- Dimensione della vasca conforme ai contenitori GN.
- Facile da pulire grazie alle superfici, bordi e angoli raggiati.
- Sistema di riscaldamento "Power block" per la distribuzione ottimale della temperatura e stabilità delle elevate temperature.
- Fondo con due zone di riscaldamento regolabili individualmente, ciascuno con un sensore di temperatura.
- Coperchio con meccanismo di sicurezza durante la cottura in pressione. Il coperchio non può essere aperto anche quando la pentola è sotto pressione.
- I sensori di temperatura forniscono un efficace controllo della temperatura: la potenza è fornita quando richiesto per mantenere la temperatura impostata in maniera precisa.
- La valvola di sicurezza sul coperchio evita sovrappressione nella vasca.
- Cottura con una pressione di 0,45 bar per ridurre notevolmente i tempi.
- Pannello di controllo con protezione all'acqua IPX6.
- L'ottimale distribuzione del calore nel cibo fornisce risultati migliori di cottura in termini di gusto, colore, consistenza e preserva le caratteristiche nutrizionali.
- Cottura notturna programmabile: risparmio di energia elettrica e tempo.
- Vasca motorizzata inclinabile con velocità variabile e funzione "ARRESTO SOFT". Inclinazione fino a 90° per facilitare il versamento e le operazioni di pulizia.
- "Funzione in modalità a pressione": una volta che il coperchio a pressione è chiuso, il sistema si regola automaticamente.
- Sensore di temperatura incorporato per un controllo preciso del processo di cottura.
- Sensore di temperatura al cuore (CTS): sonda spillone a 6 sensori, offre un controllo preciso ed efficace della temperatura al cuore. Durante il processo di cottura, l'alimentazione è attiva quando necessaria per mantenere la temperatura impostata con costanza e precisione, fino al raggiungimento della temperatura al cuore richiesta.
- Nessun superamento limite temperatura di cottura, reazione rapida
- Connessione USB per aggiornare facilmente il software, caricare/scaricare ricette e controllo HACCP e collegare la sonda spillone per le cotture sottovuoto.

Costruzione

- Rivestimento est. e struttura int. in acciaio inox AISI 304.
- Superficie di cottura multiuso: fondo in compound con spessore di 18 mm, rivestimento con 3 mm di

acciaio inox AISI 316L saldato perfettamente al fondo. La superficie è resistente alla deformazione e insensibile agli sbalzi termici.

- Coperchio a doppia parete e coibentato in 1.4301 (AISI 304), montato sull'asse trasversale della macchina, controbilanciato e grazie a delle particolari cerniere rimane aperto in tutte le posizioni
- Fondo realizzato in acciaio inox AISI 316L, 18 mm di compound, più 15 mm di elementi riscaldanti, perfettamente saldati. La superficie è resistente alla deformazione ed insensibile agli sbalzi termici.
- Rubinetto miscelatore integrato disponibile come accessorio per facilitare il riempimento e la pulizia.
- Impugnatura resistente al calore con superficie antiscivolo.
- Pannello di controllo "TOUCH" inclinato, frontale e ad incasso con rivestimento resistente ai graffi, dotato di funzioni auto-esplicative che guidano l'operatore per tutta la cottura: visualizzazione simultanea di temperatura effettiva e impostata, tempo di cottura impostato e residuo; ora legale, funzione "SOFT" per la cottura di cibi delicati; 9 livelli di potenza, da delicato a massima potenza; timer per la partenza ritardata, visualizzazione rapida degli errori.
- Coperchio a pressione dotato di sistema rapido di blocco, semplice e sicuro nell'uso.
- Funzioni in modalità "Bollitura" o "Brasatura".
- Può essere predisposta per il taglio dei picchi o eventuali sistemi di controllo esterno (opzionale).
- 98% dei materiali riciclabili, materiale di imballaggio privo di sostanze nocive
- Presenza minima di fenditure per i più alti standard igienici.
- [NOT TRANSLATED]
- Pannello GuideYou - attivabile dall'utente tramite impostazioni - per impostare facilmente le ricette multifase, garantendo una cottura corretta e controllata e una migliore ottimizzazione dell'apparecchiatura. Il sistema fornirà promemoria di manutenzione, in linea con il programma ESSENTIA, aiutando l'utente a prendersi cura adeguatamente del prodotto, evitando tempi di inattività
- Il pannello di controllo TOUCH, a LED ad alta visibilità e luminosità, presenta icone e opzioni di comando intuitivi e autoesplicativi. Il display visualizza:
 Temperatura effettiva e impostata.
 Tempo di cottura impostato e residuo.
 Fase di preriscaldamento (se attivata).
 Pannello GuideYou (se attivato).
 Funzione di avvio Soft per raggiungere la temperatura in modo fluido.
 9 livelli di controllo potenza, dalla sobbollitura all'ebollizione intensa.
 Modalità a pressione (modelli specifici).
 Impostazioni ON/OFF del mescolatore (nei modelli di pentole tonde).
 Codici di errore per una rapida risoluzione dei problemi.
 Promemoria per la manutenzione

Interfaccia utente & gestione dati

- Predisposizione per la connettività per l'accesso in tempo reale alle apparecchiature collegate da remoto e monitoraggio dei dati (richiede un accessorio opzionale).

Sostenibilità

- Alta qualità di isolamento termico della vasca permette di risparmiare energia e di mantenere basse le temp. in

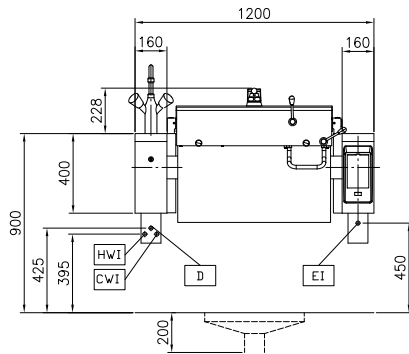
cucina

Accessori opzionali

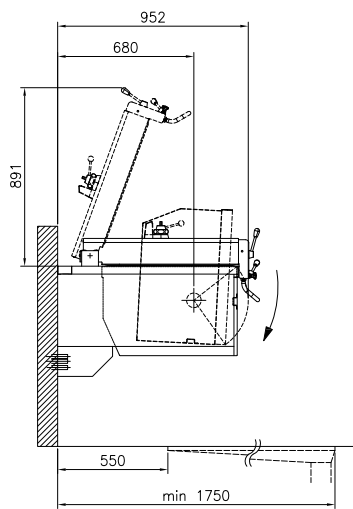
- Setaccio gnocchi per pentola 80 lt. PNC 910053
- Raschietto per setaccio gnocchi PNC 910058
- Telaio di supporto bacinelle GN 1/1 per pentole rettangolari e brasiere PNC 910191
- Falso fondo GN 1/1 per brasiera a pressione PNC 910201
- Bacinella forata con maniglie GN 1/1 H=100 mm per pentole e brasiere PNC 910211
- Bacinella forata con maniglie GN 1/1 H=150 mm per PNC 910212
- Colino forato per brasiere (PFEN/PUEN) PNC 911577
- Colino per brasiere (PFEN/PUEN) PNC 911578
- Bacinella forata con maniglie GN 1/1 H=200mm PNC 911673
- Alzatina per unità basculanti (L=1200mm) PNC 912184
- Presa di corrente (CEE), 16A/400V/IP67 PNC 912468
- Presa di corrente (CEE), 32A/400V/IP67 PNC 912469
- Presa di corrente integrata (SCHUKO), 16A/230V, IP68, blu-bianca PNC 912470
- Presa di corrente - 16A/230V/IP55 PNC 912471
- Presa di corrente - 16A/400V/IP55 PNC 912472
- Presa di corrente integrata (SCHUKO), 16A/230V/IP55 PNC 912473
- Presa di corrente integrata (CEE), 16A/IP67, blu-bianca PNC 912474
- Presa di corrente inclusa - 23, 16A/230V/IP54 PNC 912475
- Presa di corrente integrata (SCHUKO), 16A/IP54, blu PNC 912476
- Presa di corrente - 16A/400V/IP54 PNC 912477
- Kit profilo di connessione tra unità con alzatina, 900 mm PNC 912499
- Carico automatico acqua (calda/fredda) per unità basculanti (deve essere ordinato con rubinetto acqua) PNC 912735
- Kit ottimizzazione energetico e contatto a potenziale zero PNC 912737
- Interruttore principale 25A, 4 mm² (installato in fabbrica) PNC 912773
- Doccetta per unità basculanti - contro parete (H=400mm - montata in fabbrica) PNC 912775
- Rubinetto da 2" per brasiere basculanti (modelli PUET/PFET) PNC 912780
- Interruttore di arresto di emergenza PNC 912784
- Kit profilo di connessione tra unità con alzatina, lato destro PNC 912981

- Kit profilo di connessione tra unità con alzatina, lato sinistro PNC 912982
- Raschietto senza impugnatura per modello PFEX/PUEX PNC 913431
- Raschietto con impugnatura verticale per modello PFEX/PUEX PNC 913432
- Rubinetto acqua con manopole, con funzione antigocciolamento integrata (modello PUET). PNC 913565
- Rubinetto acqua con leva, con funzione antigocciolamento integrata (modello PUET) PNC 913566
- Rubinetto acqua con 2 manopole per unità ProThermetic PNC 913567
- Rubinetto acqua con 1 manopola per unità ProThermetic PNC 913568
- Setaccio per brasiera a pressione ribaltabile, 2 GN (60/90 lt). PNC 913575
- KIT CONNETTIVITA' PER PENTOLE & BRASIERE PROTHERMETIC (ECAP) PNC 913577

Fronte

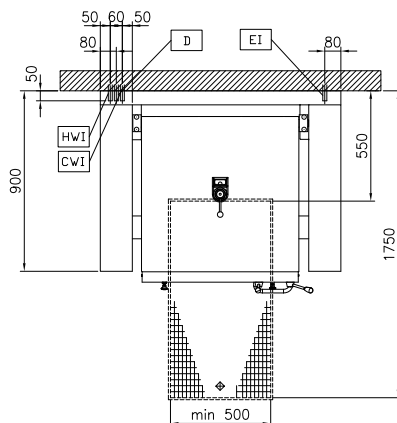


Lato



CWII = Attacco acqua fredda HWI = Attacco acqua calda
 D = Scarico acqua
 EI = Connessione elettrica

Alto



Accessori opzionali

- Setaccio gnocchi per pentola 80 lt. PNC 910053
- Raschietto per setaccio gnocchi PNC 910058
- Telaio di supporto bacinelle GN 1/1 per pentole rettangolari e brasiere PNC 910191
- Falso fondo GN 1/1 per brasiera a pressione PNC 910201
- Bacinella forata con maniglie GN 1/1 H=100 mm per pentole e brasiere PNC 910211
- Bacinella forata con maniglie GN 1/1 H=150 mm per PNC 910212
- Colino forato per brasiere (PFEN/PUEN) PNC 911577
- Colino per brasiere (PFEN/PUEN) PNC 911578
- Bacinella forata con maniglie GN 1/1 H=200mm PNC 911673
- Alzatina per unità basculanti (L=1200mm) PNC 912184
- Presa di corrente (CEE), 16A/400V/IP67 PNC 912468
- Presa di corrente (CEE), 32A/400V/IP67 PNC 912469
- Presa di corrente integrata (SCHUKO), 16A/230V, IP68, blu-bianca PNC 912470
- Presa di corrente - 16A/230V/IP55 PNC 912471
- Presa di corrente - 16A/400V/IP55 PNC 912472
- Presa di corrente integrata (SCHUKO), 16A/230V/IP55 PNC 912473
- Presa di corrente integrata (CEE), 16A/IP67, blu-bianca PNC 912474
- Presa di corrente inclusa - 23, 16A/230V/IP54 PNC 912475
- Presa di corrente integrata (SCHUKO), 16A/IP54, blu PNC 912476
- Presa di corrente - 16A/400V/IP54 PNC 912477
- Kit profilo di connessione tra unità con alzatina, 900 mm PNC 912499
- Carico automatico acqua (calda/fredda) per unità basculanti (deve essere ordinato con rubinetto acqua) PNC 912735
- Kit ottimizzazione energetico e contatto a potenziale zero PNC 912737
- Interruttore principale 25A, 4 mm² (installato in fabbrica) PNC 912773
- Doccetta per unità basculanti - contro parete (H=400mm - montata in fabbrica) PNC 912775
- Rubinetto da 2" per brasiere basculanti (modelli PUET/PFET) PNC 912780
- Interruttore di arresto di emergenza PNC 912784
- Kit profilo di connessione tra unità con alzatina, lato destro PNC 912981
- Kit profilo di connessione tra unità con alzatina, lato sinistro PNC 912982
- Raschietto senza impugnatura per modello PFEX/PUEX PNC 913431
- Raschietto con impugnatura verticale per modello PFEX/PUEX PNC 913432
- Rubinetto acqua con manopole, con funzione antigocciolamento integrata (modello PUET). PNC 913565
- Rubinetto acqua con leva, con funzione antigocciolamento integrata (modello PUET) PNC 913566



Electrolux
PROFESSIONAL

Cucine ad alta produttività Brasiera elettrica basculante a muro pressione + sonda 90 litri

- Rubinetto acqua con 2 manopole per unità ProThermetic PNC 913567
- Rubinetto acqua con 1 manopola per unità ProThermetic PNC 913568
- Setaccio per brasiera a pressione ribaltabile, 2 GN (60/90 lt). PNC 913575
- KIT CONNETTIVITA' PER PENTOLE & BRASIERE PROTHERMETIC (ECAP) PNC 913577

Elektriko

Tensione di alimentazione:

586237 (PUET09KVEO) 400 V/3N ph/50/60 Hz

Watt totali: 15.5 kW

Installazione

Tipologia di installazione Installazione a muro

Informazioni chiave

Configurazione:	Rettangolare;Ribaltabile
Temperatura MIN:	50 °C
Temperatura MAX:	250 °C
Larghezza recipiente rettangolare:	680 mm
Altezza recipiente rettangolare:	274 mm
Profondità recipiente rettangolare:	558 mm
Dimensioni esterne, larghezza:	1200 mm
Dimensioni esterne, profondità:	900 mm
Dimensioni esterne, altezza:	400 mm
Peso netto:	240 kg
Capacità netta contenitore:	90 lt
Meccanismo di inclinazione	Automatico
Coperchio doppio rivestimento	✓
Tipologia di riscaldamento	Diretto



Cucine ad alta produttività
Brasiera elettrica basculante a muro pressione + sonda 90 litri

L'azienda si riserva il diritto di apportare modifiche ai prodotti senza preavviso