

## SkyLine PremiumS

### Forno touch con boiler, elettrico 6 GN 2/1

ARTICOLO N° \_\_\_\_\_

MODELLO N° \_\_\_\_\_

NOME \_\_\_\_\_

SIS # \_\_\_\_\_

AIA # \_\_\_\_\_



229727 (ECO62T3AL)

Forno combi SkyLine PremiumS, porta con triplo vetro e cerniera a sinistra

## Descrizione

### Articolo N°

Forno combi con pannello touch ad alta risoluzione, multilingue. Boiler e sonda Lambda per un controllo reale dell'umidità. Sistema per la distribuzione dell'aria Optiflow e 7 livelli di velocità della ventola per garantire le massime prestazioni.

SkyClean: sistema di lavaggio integrato con decalcificazione automatica del boiler. 5 cicli preimpostati (soft, medium, strong, extra strong, solo risciacquo) e funzioni Green per risparmiare energia, acqua, detergente e brillantante.

Modalità di cottura: Automatica (9 categorie di cibo con più di 100 varianti preimpostate); Programmi (possono essere salvati e organizzati fino a 1000 programmi di cottura in 16 diverse categorie); Manuale (ciclo a vapore, misto e a convezione); Cicli Speciali (Rigenerazione, Cottura a Bassa Temperatura, Lievitazione, Cottura EcoDelta, Sottovuoto, Ciclo Static Combi, Pastorizzazione per pasta fresca, Ciclo di Disidratazione, Food Save Control Standard e Avanzato).

Funzioni Speciali: cottura Multitimer, Plan-n-Save per ridurre i costi di gestione, Make-it-Mine per personalizzare l'interfaccia, SkyHub per personalizzare la homepage, MyPlanner per la tua agenda personale, SkyDuo per la totale comunicazione con l'abbattitore SkyLine Chills, backup automatico per evitare interruzioni nel servizio. Porta USB per scaricare i dati HACCP, programmi e impostazioni. Connettività disponibile.

Sonda a 6 sensori per la misurazione della temperatura al cuore. Porta a triplo vetro con doppia linea di luci a LED. Costruzione in acciaio inox. Forno con struttura portateglie GN 2/1, passo 67 mm.

## Caratteristiche e benefici

- Boiler incorporato per un controllo preciso di umidità e temperatura in base alle impostazioni scelte.
- Il sensore Lambda garantisce un controllo reale dell'umidità permettendo di riconoscere automaticamente quantità e dimensioni del cibo per risultati costanti.
- Ciclo a convezione (25°C - 300°C): ideale per cotture a bassa umidità.
- Ciclo combinato (25 °C - 300 °C): la combinazione di calore a convezione e vapore permette di ottenere un ambiente di cottura con umidità controllata, accelerando il processo di cottura e riducendo le perdite di peso.
- Ciclo vapore a bassa temperatura (25 °C - 99 °C): ideale per sottovuoto, rigenerazione e cotture delicate. Ciclo vapore (100 °C): per frutti di mare e verdure. Vapore ad alta temperatura (101 °C - 130 °C).
- La modalità automatica include 9 categorie di alimenti (carne, pollame, pesce, verdure, pasta/riso, uova, pasticceria salata e dolce, pane, dessert) con oltre 100 varianti preinstallate. Il forno ottimizza automaticamente il processo di cottura in base alle dimensioni, alla quantità e al tipo di cibo per ottenere il risultato selezionato. Visualizzazione in tempo reale dei parametri di cottura. Possibilità di personalizzare e salvare fino a 70 varianti per categoria.
- Cicli +:
  - Rigenerazione su teglia o su piatto (ideale per banqueting)
  - Cottura a bassa temperatura (per ridurre al minimo la perdita di peso e massimizzare la qualità del cibo)
  - Lievitazione
  - Cottura EcoDelta, cottura con sonda per alimenti mantenendo la differenza di temperatura preimpostata tra il cuore del cibo e la camera di cottura
  - Cottura sottovuoto
  - Static Combi (per riprodurre la cottura tradizionale da forno statico)
  - Pastorizzazione di pasta
  - Cicli di disidratazione (ideale per essiccare frutta, verdura, carne, pesce)
  - Food Safe Control (per monitorare automaticamente la sicurezza del processo di cottura in conformità con gli standard igienici HACCP)
  - Advanced Food Safe Control (per guidare la cottura con il fattore di pastorizzazione)
- Modalità programmi: è possibile memorizzare un massimo di 1000 programmi nella memoria del forno, per ricreare la stessa identica ricetta ogni volta. Le ricette possono essere raggruppate in 16 categorie differenti per organizzare al meglio il menù. Sono disponibili anche programmi di cottura in 16 fasi.
- Funzione MultiTimer per gestire fino a 60 diversi cicli di cottura allo stesso tempo, migliorando la flessibilità e garantendo risultati eccellenti. Possono essere salvati fino a 200 programmi MultiTimer.
- Ventola con 7 livelli di velocità da 300 a 1500 giri/min e rotazione inversa per un'uniformità ottimale. La ventola si ferma in meno di 5 secondi quando

Approvazione: \_\_\_\_\_

si apre la porta.

- Sonda spillone a 6 sensori per una massima precisione e controllo di cottura.
- Funzione automatica di raffreddamento rapido e pre-riscaldamento.
- 3 diverse opzioni di detergenza disponibili: solido, liquido (richiede accessorio opzionale), enzimatico.
- GreaseOut: sistema integrato di scarico e raccolta grassi in sicurezza (disponibile come accessorio opzionale).
- La modalità di backup con autodiagnostica viene attivata automaticamente in caso di guasto per evitare interruzioni.
- Capacità: 6 GN 2/1 o 12 GN 1/1.
- Sistema di distribuzione dell'aria OptiFlow per ottenere le massime prestazioni in termini di uniformità di raffreddamento/riscaldamento e controllo della temperatura grazie ad uno speciale design della camera.

### Costruzione

- Porta triplo vetro termoresistente con doppia linea di luci a LED. Vetri interni apribili per una facile pulizia.
- Camera interna senza giunture, angoli arrotondati per una massima igiene e una facile pulizia.
- Interamente in acciaio inox AISI 304.
- Accesso frontale alla scheda di controllo per facilitare la manutenzione.
- Doccetta integrata con sistema di ritiro automatico per un rapido risciacquo.
- Protezione all'acqua IPX5 per una facile pulizia.
- Fornito con n.1 supporto teglie GN 2/1, passo 67 mm.

### Interfaccia utente & gestione dati

- Interfaccia touch screen ad alta risoluzione (tradotta in più di 30 lingue) - pannello ottimizzato per daltonici.
- Caricamento delle immagini per una completa personalizzazione dei cicli.
- Funzione "Make-it-mine" per consentire la completa personalizzazione o il blocco dell'interfaccia utente.
- SkyHub permette all'operatore di raggruppare le funzioni preferite nella Homepage per un accesso immediato.
- MyPlanner funziona come un'agenda in cui l'utente può pianificare il lavoro quotidiano e ricevere avvisi personalizzati per ogni attività.
- Con SkyDuo il forno e l'abbattitore sono connessi l'uno all'altro e comunicano per guidare l'operatore attraverso il processo Cook&Chill ottimizzando tempi ed efficienza (kit SkyDuo disponibile come accessorio opzionale).
- Porta USB per scaricare i dati HACCP, condividere i programmi di cottura e le configurazioni. La porta USB permette anche l'inserimento della sonda sottovuoto, disponibile come accessorio opzionale.
- Predisposto alla connettività per l'accesso in tempo reale da remoto agli apparecchi collegati e per il monitoraggio HACCP (richiede accessorio opzionale).
- Materiali di supporto come guide e training facilmente accessibili mediante la scansione del QR-Code con qualsiasi dispositivo mobile.
- Visualizzazione automatica dei consumi a fine ciclo.

### Sostenibilità

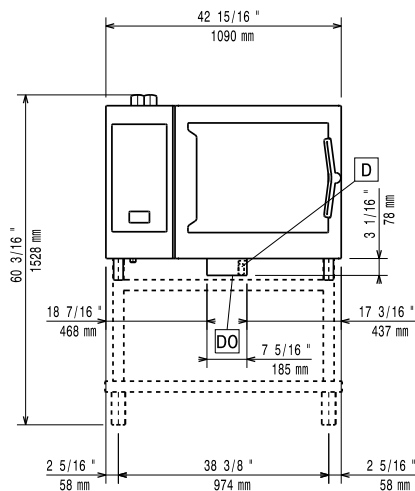
- Design incentrato sull'uomo con certificazione 4 stelle per ergonomia e usabilità.
- Maniglia a forma di ala con design ergonomico, che permette l'apertura della porta con il gomito in caso di mani occupate (design registrato all'Ufficio Europeo dei Brevetti EPO).

- Funzione potenza ridotta per cicli personalizzati di cottura lenta.
- SkyClean: Sistema integrato di lavaggio automatico con decalcificazione del Boiler. 5 cicli automatici (leggero, medio, intensivo, extraintensivo, solo risciacquo) e funzioni green per risparmio energetico, d'acqua, di detergente e brillantante. Programmabile anche con partenza ritardata.
- La funzione Plan-n-Save organizza la sequenza di cottura dei cicli scelti ottimizzando il lavoro in cucina in termini di efficienza energetica e di tempo.
- Zero Waste fornisce agli chef consigli utili per ridurre al minimo gli sprechi alimentari. Zero Waste è una libreria di ricette automatiche che mira a:
  - dare una seconda vita al cibo crudo prossimo alla data di scadenza (es: dal latte allo yogurt)
  - ottenere piatti genuini e gustosi da frutta/verdura troppo matura (solitamente considerata non idonea alla vendita)
  - promuovere l'utilizzo di prodotti alimentari tipicamente scartati (es.: bucce di carota)
- Prodotto certificato Energy Star 2.0.

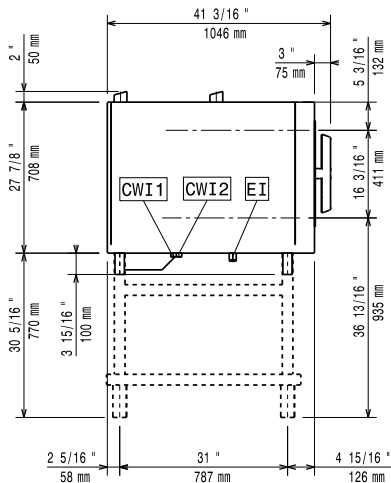




Fronte

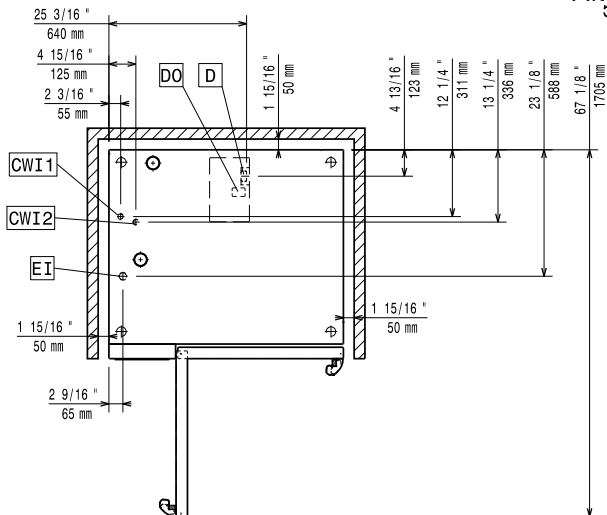


Lato



CWI1 = Attacco acqua fredda  
 CWI2 = Attacco acqua fredda 2  
 D = Scarico acqua  
 DO = Tubo di scarico  
 EI = Connessione elettrica

Alto



### Elettrico

**Richiesta presa interbloccata**

**Tensione di alimentazione:** 380-415 V/3N ph/50-60 Hz  
**Potenza installata max:** 22.9 kW  
**Potenza installata, default:** 21.4 kW

### Acqua

**Durezza totale:** 5-50 ppm

**Electrolux Professional** raccomanda l'uso di sistemi per il trattamento dell'acqua, basati su test specifici sulle condizioni dell'acqua.

Si prega di fare riferimento al manuale d'uso per informazioni dettagliate sulla qualità delle acque.

**Temperatura massima di alimentazione dell'acqua in ingresso:** 30 °C

**Attacco acqua "FCW"** 3/4"

**Pressione, bar min/max:** 1-6 bar

**Cloruri:** <45 ppm

**Conducibilità:** >50 µS/cm

**Scarico "D":** 50mm

### Installazione

**Spazio libero:** 5 centimetri lato posteriore e lato destro.

**Spazio consigliato per l'accesso alla manutenzione:** 50 centimetri sul lato sinistro.

### Capacità

**GN:** 6 (GN 2/1)

**Capacità massima di carico:** 60 kg

### Informazioni chiave

**Cardini porte:** Lato sinistro

**Dimensioni esterne, larghezza:** 1090 mm

**Dimensioni esterne, profondità:** 971 mm

**Dimensioni esterne, altezza:** 808 mm

**Dimensioni esterne, peso:** 186 kg

**Peso netto:** 163 kg

**Peso imballo:** 186 kg

**Volume imballo:** 1.27 m<sup>3</sup>

### Certificati ISO

**ISO Standards:** ISO 9001; ISO 14001; ISO 45001; ISO 50001