

Ventilazione

Cappa senza motore per forni sovrapposti 6 GN 1/1 su 6 e 10 GN 1/1

ARTICOLO N° _____

MODELLO N° _____

NOME _____

SIS # _____

AIA # _____

**922737 (HOB511)**Cappa senza motore per
forni sovrapposti 6 GN 1/1 su
6 e 10 GN 1/1

Caratteristiche e benefici

- Sistema di filtri a labirinto per una protezione contro il rischio di incendi.
- [NOT TRANSLATED]
- [NOT TRANSLATED]
- Filtro di condensa e filtro a labirinto frontale facili da rimuovere e lavabili in lavastoviglie.
- [NOT TRANSLATED]
- L'apertura della porta a doppio scatto è consigliata per migliorare le prestazioni di filtraggio (cod. accessorio 922265).

Costruzione

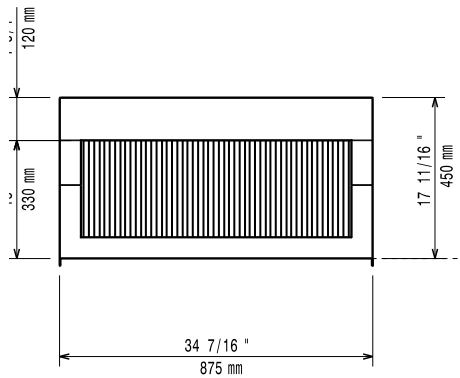
- Costruito interamente in acciaio inox AISI 304.
- Deve essere installata in uno spazio in cui l'aerazione normale, secondo norma, è presente.
- [NOT TRANSLATED]
- Sviluppato e prodotto in fabbrica certificata ISO 9001, ISO 14001 e ISO 50001.

Accessori opzionali

- Kit per collegare direttamente PNC 922751 la cappa al sistema di ventilazione centralizzato della cucina. Indicato per cappe standard con e senza motore

Approvazione: _____

Fronte

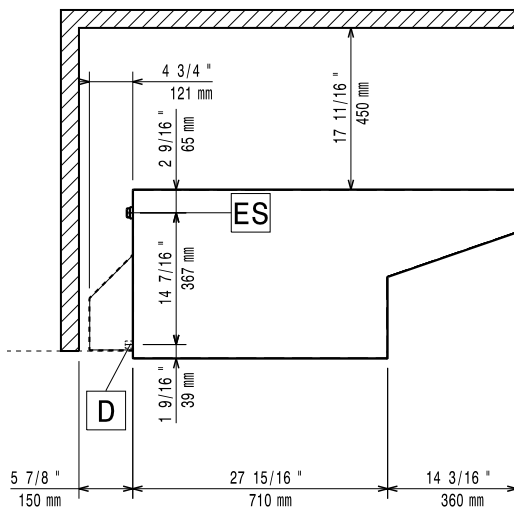

Informazioni chiave

Dimensioni esterne, larghezza:	875 mm
Dimensioni esterne, profondità:	1191 mm
Dimensioni esterne, altezza:	450 mm
Peso netto:	24 kg

Indicazioni ventilazione:

Portata INDICATIVA
 Estrazione*:

Lato



Alto

