

Convezione Crosswise Forno a gas, 10 GN2/1

ARTICOLO N° _____

MODELLO N° _____

NOME _____

SIS # _____

AIA # _____



260702 (FCG102)

Forno convezione gas 10
GN 2/1 - crosswise

Descrizione

Articolo N°

Rivestimenti esterni, camera di cottura, strutture di supporto ed accessori in acciaio inox.

Camera di cottura con angoli e bordi arrotondati ad ampio raggio ed illuminata. Giunzioni prive di fessure e fughe.

Supporti per teglie e diffusori facilmente rimuovibili.

Foro di scarico integrato per l'evacuazione veloce e diretta dei residui.

Riscaldamento diretto a gas.

Temperatura max raggiungibile 300°C.

Uniformità di cottura garantita dal sistema di diffusione dell'aria calda "flow channel", caratterizzato dalla conformazione trapezoidale della camera e dal posizionamento della ventola di diffusione nella parte posteriore.

Sensore al platino in grado di leggere perfettamente la temperatura in camera.

Elevata versatilità di utilizzo garantita dall'umidificatore a cinque livelli, al raffreddamento rapido della camera con un'apposita ventola e alla possibilità di installare una sonda per il controllo automatico della cottura al cuore del prodotto.

Grado di protezione all'acqua IPX4.

Caratteristiche e benefici

- Supporti griglie facilmente rimovibili senza l'uso di attrezzi.
- Il sistema unico di gestione dei flussi d'aria garantisce una distribuzione di calore perfetta nella cavità del forno.
- Temperatura massima di cottura 300°C.
- Sonda di temperatura disponibile come accessorio.
- Raffreddamento rapido della cella del forno.
- L'illuminazione nella camera di cottura e il supporto teglie "crosswise" permettono di controllare in ogni momento le fasi di cottura.
- 5 livelli di umidificazione per garantire dolci perfetti e arrostiti succulenti.
- Soddisfa i requisiti per la sicurezza CE, VDE e DVGW.

Costruzione

- Protezione dall'acqua IPX4.
- Accesso frontale a tutti i componenti.
- Camera forno in acciaio inox con angoli arrotondati.
- Porta forno con doppi vetri temperati.
- Accesso da sportello ai principali componenti elettrici.
- Adduzioni dalla parte sinistra inferiore del forno.
- Scarico integrato.

Accessori inclusi

- 1 x Guide griglie passo 60 mm PNC 922123
forno 10 GN 2/1

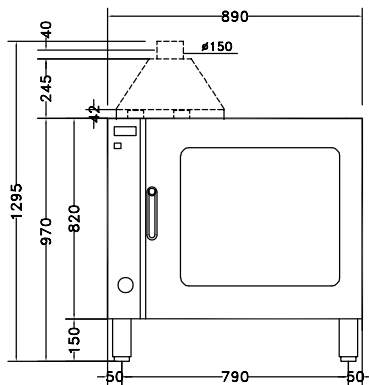
Accessori opzionali

- Filtro grassi forni convezione gas PNC 921700
10 e 20 griglie GN 1/1-GN 2/1 (per
il 20 griglie è necessario
ordinare 2 pezzi)
- Convogliatore fumi forni gas 6/10 PNC 921701
GN 1/1 e 10 GN 2/1
- Kit spillone per forni 10 GN 2/1 PNC 921703
- Kit guida per bacinella raccogli
liquidi per FCF 6, 10 1/1, 10 2/1 PNC 921713
(bacinella GN esclusa)
- Coppia griglie GN 1/1 per polli (8 PNC 922036
per griglia)
- Base aperta per forno a PNC 922103
convezione 10 GN 2/1
- Guide griglie per supporto forni PNC 922107
10 GN 2/1
- Base armadiata per forno a PNC 922110
convezione 10 GN 2/1
- Guide griglie passo 80 mm forno PNC 922117
10 GN 2/1

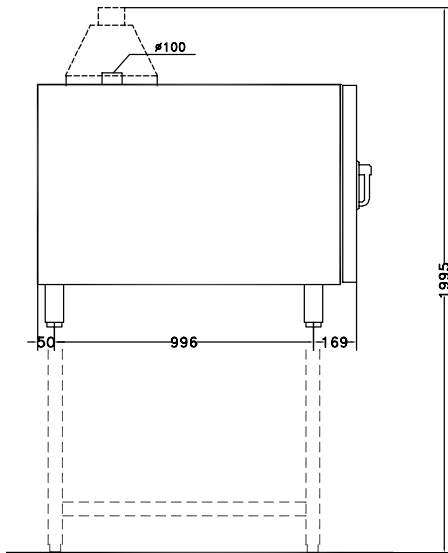
Approvazione: _____

- Guide griglie passo 60 mm forno 10 GN 2/1 PNC 922123
- Kit piedini regolabili per forni a convezione 10 GN 1/1 e GN 2/1 PNC 922127
- Carrello per struttura scorrevole 10 GN 1/1-2/1 PNC 922128
- Kit doccia a scomparsa PNC 922170
- Doccia laterale esterna (include i supporti per il montaggio) PNC 922171
- Adattatore per teglie pasticceria per forno crosswise GN 1/1 (2 pezzi) PNC 922173
- Coppia di griglie GN 2/1 in acciaio AISI 304 PNC 922175
- Kit per movimentare la struttura GN 2/1 PNC 922202
- 2 cesti per friggere PNC 922239
- 1 griglia singola GN 1/1 (per 8 polli - 1,2 kg ognuno) PNC 922266
- Kit "Griglia Spiedo" composto da un telaio universale + 6 spiedini corti - per forni GN 2/1 LW e CW PNC 922325
- "Griglia spiedo" composta da un telaio universale idoneo ad ospitare spiedini lunghi o corti (non inclusi) - per forni GN 1/1 e 2/1 LW o CW PNC 922326
- 6 spiedi corti PNC 922328
- Affumicatore Volcano per forni LW e CW PNC 922338

Fronte

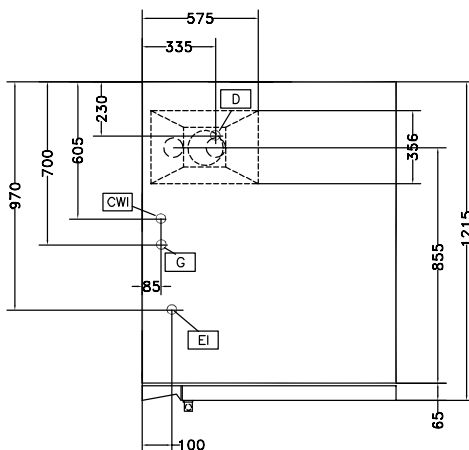


Lato



CW11 = Attacco acqua fredda G = Connessione gas
 CW12 = Attacco acqua fredda 2
 D = Scarico acqua
 EI = Connessione elettrica

Alto


Accessori inclusi

- 1 x Guide griglie passo 60 mm forno 10 GN 2/1 PNC 922123

Accessori opzionali

- Filtro grassi forni convezione gas 10 e 20 griglie GN 1/1-GN 2/1 (per il 20 griglie è necessario ordinare 2 pezzi) PNC 921700
- Convogliatore fumi forni gas 6/10 GN 1/1 e 10 GN 2/1 PNC 921701
- Kit spillone per forni 10 GN 2/1 PNC 921703
- Kit guida per bacinella raccogli liquidi per FCF 6, 10 1/1, 10 2/1 (bacinella GN esclusa) PNC 921713
- Coppia griglie GN 1/1 per polli (8 per griglia) PNC 922036
- Base aperta per forno a convezione 10 GN 2/1 PNC 922103
- Guide griglie per supporto forni 10 GN 2/1 PNC 922107
- Base armadiata per forno a convezione 10 GN 2/1 PNC 922110
- Guide griglie passo 80 mm forno 10 GN 2/1 PNC 922117
- Guide griglie passo 60 mm forno 10 GN 2/1 PNC 922123
- Kit piedini regolabili per forni a convezione 10 GN 1/1 e GN 2/1 PNC 922127
- Carrello per struttura scorrevole 10 GN 1/1-2/1 PNC 922128
- Kit doccia a scomparsa PNC 922170
- Doccia laterale esterna (include i supporti per il montaggio) PNC 922171
- Adattatore per teglie pasticceria per forno crosswise GN 1/1 (2 pezzi) PNC 922173
- Coppia di griglie GN 2/1 in acciaio AISI 304 PNC 922175
- Kit per movimentare la struttura GN 2/1 PNC 922202
- 2 cesti per friggere PNC 922239
- 1 griglia singola GN 1/1 (per 8 polli - 1,2 kg ognuno) PNC 922266
- Kit "Griglia Spiedo" composto da un telaio universale + 6 spiedini corti - per forni GN 2/1 LW e CW PNC 922325
- "Griglia spiedo" composta da un telaio universale idoneo ad ospitare spiedini lunghi o corti (non inclusi) - per forni GN 1/1 e 2/1 LW o CW PNC 922326
- 6 spiedi corti PNC 922328
- Affumicatore Volcano per forni LW e CW PNC 922338

Elettrico
Tensione di alimentazione:

260702 (FCG102) 220-230 V/1 ph/50 Hz

Ausiliario: 0.5 kW

Potenza installata max: 0.5 kW

Gas

Potenza gas: 25 kW

Convezione Crosswise
 Forno a gas, 10 GN2/1

L'azienda si riserva il diritto di apportare modifiche ai prodotti senza preavviso

Capacità

Capacità ripiano 10 Griglie

Informazioni chiave

Dimensioni esterne,
larghezza: 890 mm
Dimensioni esterne,
profondità: 1215 mm
Dimensioni esterne,
altezza: 970 mm
Peso netto: 154 kg
Regolazione altezza: 80/0 mm
Livello funzionale Basic
Tipologia di griglie 2/1 Gastronorm
Guide: 60 mm
Cicli di cottura -
convezione 300 °C

Certificati ISOISO Standards: ISO 9001; ISO 14001; ISO
45001; ISO 50001