

## Preparazione Statica Standard Lavamani a muro con comando a ginocchio

ARTICOLO N° \_\_\_\_\_

MODELLO N° \_\_\_\_\_

NOME \_\_\_\_\_

SIS # \_\_\_\_\_

AIA # \_\_\_\_\_



132952 (NHWSW40)

Lavamani a muro con  
comando a ginocchio. Una  
vasca da 340x365x155 mm  
con rubinetto e foro di  
scarico

### Descrizione

Articolo N° \_\_\_\_\_

Lavamani a muro in acciaio inox AISI 304 con alzatina posteriore interamente raggiata. Vasca da 340x365x155 mm con rubinetto e foro di scarico.

Comando a ginocchio tramite pressione sul pannello frontale.

### Caratteristiche e benefici

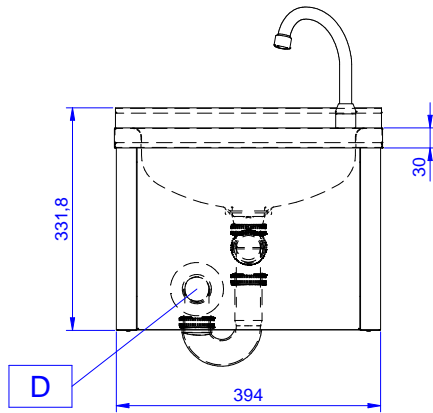
- I comandi a pedale ed a ginocchio garantiscono la massima semplicità e razionalità nell'utilizzo.
- Facile da pulire grazie alla vasca con spigoli arrotondati.
- I lavamani possono essere dotati di una parete attrezzata con distributore carta e sapone (in optional).
- Solidità, stabilità e affidabilità del tavolo accuratamente testate.

### Costruzione

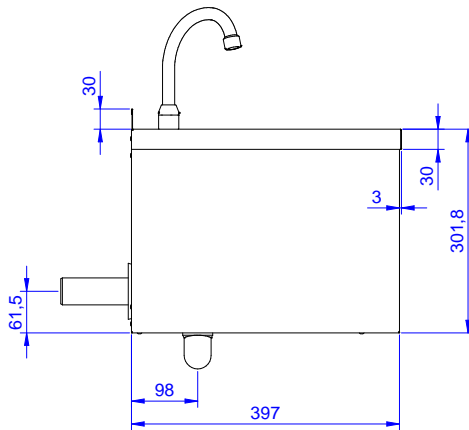
- Gruppo erogatore acqua diametro 1/2" e piletta di scarico forniti di serie.
- Costruito interamente in acciaio inox 18/10.
- Vasca stampata insonorizzata con angoli arrotondati in acciaio inox e bordino arrotondato antigocciolamento.
- Alzatina posteriore 30 mm in altezza e 1,5 mm di spessore.
- Sifone compreso nella fornitura.
- Sono disponibili diversi tipi di rubinetti per soddisfare ogni esigenza.
- Alzatina di 100 mm con angolo arrotondato di 10 mm e 13 mm di profondità, progettata per essere usata contro la parete.

Approvazione: \_\_\_\_\_

Fronte

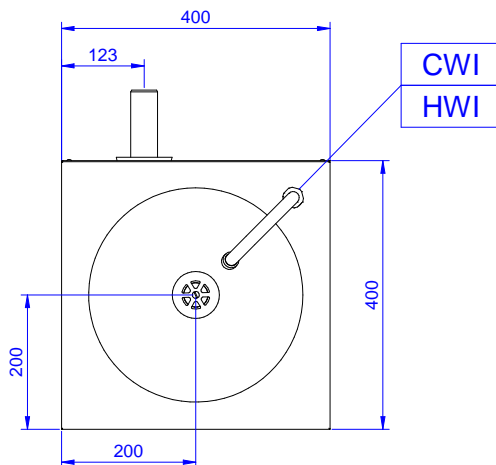


Lato



CWII = Attacco acqua fredda  
 D = Scarico acqua  
 HWI = Attacco acqua calda

Alto



## Acqua

Dimensioni foro di scarico  
acqua di scolo:

132952 (NHWSW40) 1"1/2

Dimensioni tubatura di  
entrata acqua calda: 1/2"

Dimensioni tubo di entrata  
acqua fredda/calda: 1/2"

## Informazioni chiave

Dimensioni esterne,  
larghezza: 400 mm

Dimensioni esterne,  
profondità: 400 mm

Dimensioni esterne, altezza: 332 mm

Dimensione alzatina, altezza: 30 mm

Dimensione alzatina,  
profondità: 1.5 mm

Dimensione alzatina, raggio: 90°

Numero di vasche: 1

Dimensione vasca: 340x365xH155

Spessore piano di lavoro: 30 mm

Peso netto: 12 kg