

## Carrelli di servizio

### Carrello con pianale alto 600 mm

ARTICOLO N° \_\_\_\_\_

MODELLO N° \_\_\_\_\_

NOME \_\_\_\_\_

SIS # \_\_\_\_\_

AIA # \_\_\_\_\_



361236 (STR601HP)

Carrello di servizio pianale  
alto 600 mm

### Descrizione

#### Articolo N° \_\_\_\_\_

Costruzione in acciaio inossidabile 18/10 satinato, struttura a sezione quadra (mm.25x25) completamente saldata, ripiani stampati con bordi arrotondati.

Quattro ruote piroettanti diametro mm.125 con il supporto in zinco e protezione in gomma, di cui 2 munite di dispositivo di bloccaggio.

Portata 100 Kg.

### Caratteristiche e benefici

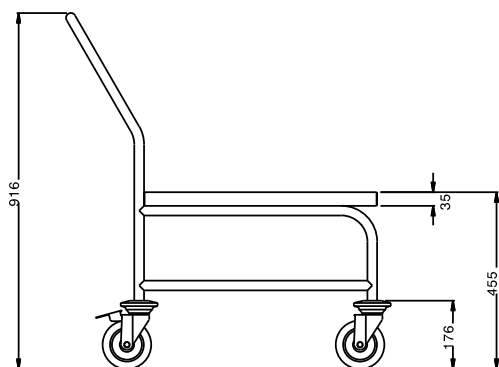
- Ideale per il trasporto di cestelli stoviglie e utensili da cucina.
- Struttura in tubo da 25 mm, completamente saldata.
- Capacità di carico di 100 kg uniformemente distribuito.
- Ripiano fonoassorbente con doppia piega salva-mani, saldato alla struttura.
- Carrello di servizio con pianale da 600x600 mm.
- La maniglia è un ampliamento della struttura portante.
- Paracolpi in plastica, 4 ruote piroettanti di cui 2 con freno.

### Costruzione

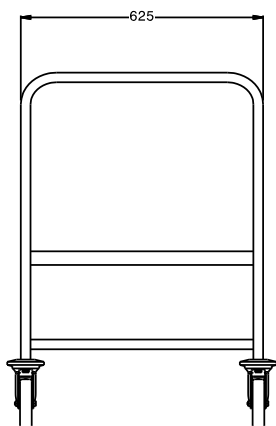
- Costruito interamente in acciaio inox AISI 304.

Approvazione: \_\_\_\_\_

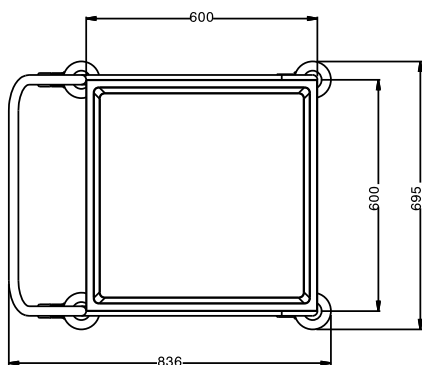
Fronte



Lato



Alto



### Informazioni chiave

Dimensioni esterne,  
larghezza:

361236 (STR601HP) 695 mm

Dimensioni esterne,  
profondità:

840 mm

Dimensioni esterne, altezza:

975 mm

Materiale ruote:

Zinco

Diametro ruote:

Ø 125

Peso netto:

20 kg