

Accessori Cottura

Base armadiata calda con supporto teglie per forno 6 e 10 GN

ARTICOLO N° _____

MODELLO N° _____

NOME _____

SIS # _____

AIA # _____

**922615 (CUBAHR61011)**Base armadiata calda con
supporto teglie per forno 6 e
10 GN 1/1 e 400x600 mm**922617 (CUBAHR61021)**Base armadiata calda con
supporto teglie per forno 6 e
10 GN 2/1 e 400x600 mm

Caratteristiche e benefici

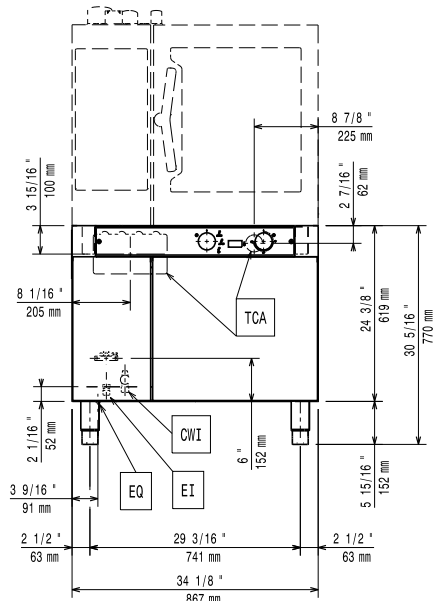
- Ideale per mantenere la temperatura.
- Fornito di un supporto teglie come standard.
- Ideato per una facile installazione del forno (non è necessario rimuovere i piedini)
- Pannello di controllo dotato di termoregolatore, interruttore della luce, interruttore on-off.
- Temperatura regolabile da +30°C a +80°C.
- Numero di griglie: capacità 5GN 1/1 o per 6 400x600mm
- Numero di griglie: capacità per 5GN 2/1 (solo per 922617)

Costruzione

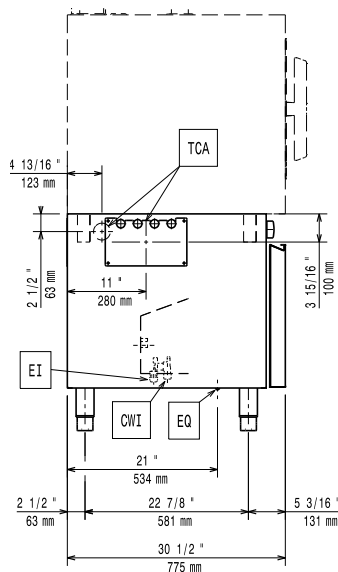
- Costruito interamente in acciaio inox.

Approvazione: _____

Fronte

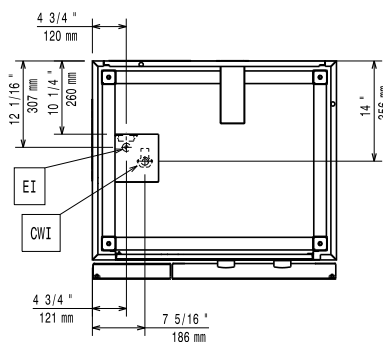


Lato



EI = Connessione elettrica

Alto



Elettrico

Tensione di alimentazione: 220-240 V/1N ph/50-60 Hz

Acqua

Dimensione tubo di carico
922615 (CUBAHTR61011) 3/4"

Informazioni chiave

Dimensioni esterne,
larghezza:

922615 (CUBAHTR61011) 867 mm
922617 (CUBAHTR61021) 1090 mm

Dimensioni esterne,
profondità:

922615 (CUBAHTR61011) 775 mm
922617 (CUBAHTR61021) 971 mm

Dimensioni esterne, altezza: 770 mm

Peso netto:

922615 (CUBAHTR61011) 94 kg
922617 (CUBAHTR61021) 105 kg

Peso imballo:

922615 (CUBAHTR61011) 94 kg
922617 (CUBAHTR61021) 111 kg