

## SkyLine ProS

### Forno touch con iniettore di vapore, gas GPL 10 GN 1/1

ARTICOLO N° \_\_\_\_\_

MODELLO N° \_\_\_\_\_

NOME \_\_\_\_\_

SIS # \_\_\_\_\_

AIA # \_\_\_\_\_



217662 (ECOG101K2H0)

Forno combi SkyLine ProS,  
GPL

## Descrizione

### Articolo N°

Forno con iniettore di vapore diretto, 11 livelli di umidità con l'alta efficienza del vapore istantaneo e apertura automatica della valvola di scarico.

Pannello touch ad alta risoluzione, multilingue. Sistema per la distribuzione dell'aria OptiFlow e 7 livelli di velocità della ventola per garantire le massime prestazioni.

SkyClean: sistema di lavaggio integrato. 5 cicli preimpostati (soft, medium, strong, extra strong, solo risciacquo) e funzioni Green per risparmiare energia, acqua, detergente e brillantante.

Modalità di cottura: Programmi (possono essere salvati e organizzati fino a 1000 programmi di cottura in 16 diverse categorie); Manuale (ciclo a vapore, misto e a convezione); Cottura EcoDelta.

Funzioni Speciali: cottura Multitimer, Plan-n-Save per ridurre i costi di gestione, Make-it-Mine per personalizzare l'interfaccia, SkyHub per personalizzare la homepage, MyPlanner per la tua agenda personale, backup automatico per evitare interruzioni nel servizio.

Porta USB per scaricare i dati HACCP, programmi e impostazioni. Connettività disponibile.

Sonda a 1 sensore per la misurazione della temperatura al cuore. Porta a doppio vetro con illuminazione a LED. Costruzione in acciaio inox. Fornito con struttura portateghe GN 1/1, passo 67 mm.

## Caratteristiche e benefici

- Funzione di cottura a vapore senza boiler per aggiungere e trattenere l'umidità per risultati di cottura uniformi e di alta qualità.
- Ciclo a convezione (massimo 300°C) ideale per cotture a bassa umidità. Umidificazione automatica (11 livelli) per la generazione di vapore:
  - 0 = nessuna produzione
  - 1-2 = bassa umidità (per tutte le piccole porzioni di carne e pesce)
  - 3-4 = umidità medio bassa (per grosse pezzature di carne, polli arrosto, per lievitazione)
  - 5-6 = umidità media (per verdure e primo step di rosolatura di carne e pesce)
  - 7-8 = umidità medio alta (per stufato di verdure)
  - 9-10 = umidità elevata (per carni e patate).
- Cottura EcoDelta: cucinare con sonda per alimenti mantenendo la differenza di temperatura preimpostata tra il cuore del cibo e la camera di cottura.
- Modalità programmi: è possibile memorizzare un massimo di 1000 programmi nella memoria del forno, per ricreare la stessa identica ricetta ogni volta. Le ricette possono essere raggruppate in 16 categorie differenti per organizzare al meglio il menù. Sono disponibili anche programmi di cottura in 16 fasi.
- Funzione MultiTimer per gestire fino a 60 diversi cicli di cottura allo stesso tempo, migliorando la flessibilità e garantendo risultati eccellenti. Possono essere salvati fino a 200 programmi MultiTimer.
- Ventola con 7 livelli di velocità da 300 a 1500 giri/min e rotazione inversa per un'uniformità ottimale. La ventola si ferma in meno di 5 secondi quando si apre la porta.
- Sonda a sensore singolo di serie.
- Funzione automatica di raffreddamento rapido e pre-riscaldamento.
- 3 diverse opzioni di detergenza disponibili: solido, liquido (richiede accessorio opzionale), enzimatico.
- GreaseOut: sistema integrato di scarico e raccolta grassi in sicurezza (disponibile come accessorio opzionale).
- La modalità di backup con autodiagnostica viene attivata automaticamente in caso di guasto per evitare interruzioni.
- Capacità: 10 GN 1/1.
- Sistema di distribuzione dell'aria OptiFlow per ottenere le massime prestazioni in termini di uniformità di raffreddamento/riscaldamento e controllo della temperatura grazie ad uno speciale design della camera.

## Costruzione

- Porta a doppio vetro con circolo d'aria per assicurare un migliore isolamento termico e per il raffreddamento del pannello. Vetro interno apribile per una facile pulizia.
- Camera interna senza giunture, angoli arrotondati per una massima igiene e una facile pulizia.
- Interamente in acciaio inox AISI 304.
- Accesso frontale alla scheda di controllo per facilitare la manutenzione.

Approvazione: \_\_\_\_\_

- Protezione all'acqua IPX5 per una facile pulizia.
- Fornito con n.1 supporto teglie GN 1/1, passo 67 mm.

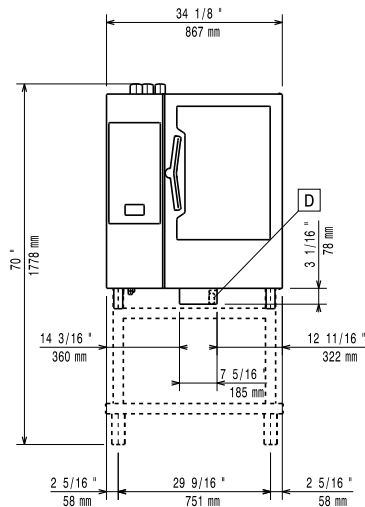
### Interfaccia utente & gestione dati

- Interfaccia touch screen ad alta risoluzione (tradotta in più di 30 lingue) - pannello ottimizzato per daltonici.
- Caricamento delle immagini per una completa personalizzazione dei cicli.
- Funzione "Make-it-mine" per consentire la completa personalizzazione o il blocco dell'interfaccia utente.
- SkyHub permette all'operatore di raggruppare le funzioni preferite nella Homepage per un accesso immediato.
- MyPlanner funziona come un'agenda in cui l'utente può pianificare il lavoro quotidiano e ricevere avvisi personalizzati per ogni attività.
- Porta USB per scaricare i dati HACCP, condividere i programmi di cottura e le configurazioni. La porta USB permette anche l'inserimento della sonda sottovuoto, disponibile come accessorio opzionale.
- Predisposto alla connettività per l'accesso in tempo reale da remoto agli apparecchi collegati e per il monitoraggio HACCP (richiede accessorio opzionale).
- Materiali di supporto come guide e training facilmente accessibili mediante la scansione del QR-Code con qualsiasi dispositivo mobile.
- Visualizzazione automatica dei consumi a fine ciclo.

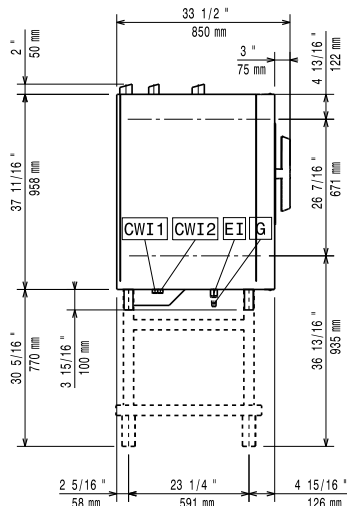
### Sostenibilità

- Design incentrato sull'uomo con certificazione 4 stelle per ergonomia e usabilità.
- Maniglia a forma di ala con design ergonomico, che permette l'apertura della porta con il gomito in caso di mani occupate (design registrato all'Ufficio Europeo dei Brevetti EPO).
- Funzione potenza ridotta per cicli personalizzati di cottura lenta.
- SkyClean: Sistema integrato di lavaggio automatico. 5 cicli automatici (leggero, medio, intensivo, extraintensivo, solo risciacquo) e funzioni green per risparmio energetico, d'acqua, di detergente e brillantante. Programmabile anche con partenza ritardata.
- La funzione Plan-n-Save organizza la sequenza di cottura dei cicli scelti ottimizzando il lavoro in cucina in termini di efficienza energetica e di tempo.

Fronte

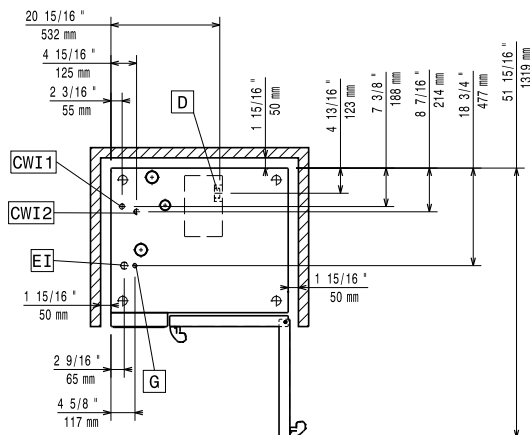


Lato



CWI1 = Attacco acqua fredda  
 CWI2 = Attacco acqua fredda 2  
 D = Scarico acqua  
 DO = Tubo di scarico  
 EI = Connessione elettrica  
 G = Connessione gas

Alto



### Elettrico

Richiesta presa interbloccata

Tensione di alimentazione: 220-240 V/1 ph/50 Hz

Potenza installata max: 1.1 kW

Potenza installata, default: 1.1 kW

### Gas

Carico termico totale: 71589 BTU (21 kW)

Potenza gas: 21 kW

Fornitura gas: LPG, G31

Diametro collegamento gas ISO 7/1: 1/2" MNPT

### Acqua

Durezza totale: 5-50 ppm

Electrolux Professional raccomanda l'uso di sistemi per il trattamento dell'acqua, basati su test specifici sulle condizioni dell'acqua.

Si prega di fare riferimento al manuale d'uso per informazioni dettagliate sulla qualità delle acque.

Temperatura massima di alimentazione dell'acqua in ingresso:

30 °C

Attacco acqua "FCW": 3/4"

Pressione, bar min/max: 1-6 bar

Cloruri: <10 ppm

Conducibilità: >50 µS/cm

Scarico "D": 50mm

### Installazione

Spazio libero: 5 centimetri lato posteriore e lato destro.

Spazio consigliato per l'accesso alla manutenzione: 50 centimetri sul lato sinistro.

### Capacità

GN: 10 (GN 1/1)

Capacità massima di carico: 50 kg

### Informazioni chiave

Cardini porte: Lato destro

Dimensioni esterne, larghezza: 867 mm

Dimensioni esterne, profondità: 775 mm

Dimensioni esterne, altezza: 1058 mm

Dimensioni esterne, peso: 154 kg

Peso netto: 136 kg

Peso imballo: 154 kg

Volume imballo: 1.11 m<sup>3</sup>

### Certificati ISO

ISO Standards: ISO 9001; ISO 14001; ISO 45001; ISO 50001