

SkyLine Pro

FORNO SKYLINE PRO 20 GN 1/1 - GAS GPL

ARTICOLO N° _____

MODELLO N° _____

NOME _____

SIS # _____

AIA # _____



217964 (ECOG20IC2H0)

Forno combi SkyLine Pro,
GPL

Descrizione

Articolo N° _____

Forno con iniettore di vapore diretto. 11 livelli di umidità con l'alta efficienza del vapore istantaneo e apertura automatica della valvola di scarico. Pannello di controllo digitale e selezione guidata. Sistema per la distribuzione dell'aria Optiflow e 5 livelli di velocità della ventola per garantire le massime prestazioni. SkyClean: sistema di lavaggio integrato. 5 cicli preimpostati (soft, medium, strong, extra strong, solo risciacquo). Modalità di cottura: Programmi (possono essere salvati fino a 100 programmi di cottura in 4 fasi); Manuale (ciclo a vapore, misto e a convezione); Cottura EcoDelta. Backup automatico per evitare interruzioni nel servizio. Porta USB per scaricare i dati HACCP, programmi e impostazioni. Connettività disponibile. Sonda a 1 sensore per la misurazione della temperatura al cuore. Porta a doppio vetro con illuminazione a LED. Costruzione in acciaio inox. Fornito con struttura portateglie GN 1/1, passo 63 mm.

Caratteristiche e benefici

- Funzione di cottura a vapore senza boiler per aggiungere e trattenere l'umidità per risultati di cottura uniformi e di alta qualità.
- Ciclo a convezione (massimo 300°C) ideale per cotture a bassa umidità. Umidificazione automatica (11 livelli) per la generazione di vapore:
 - 0 = nessuna produzione
 - 1-2 = bassa umidità (per tutte le piccole porzioni di carne e pesce)
 - 3-4 = umidità medio bassa (per grosse pezzature di carne, polli arrosto, per lievitazione)
 - 5-6 = umidità media (per verdure e primo step di rosolatura di carne e pesce)
 - 7-8 = umidità medio alta (per stufato di verdure)
 - 9-10 = umidità elevata (per carni e patate).
- Cottura EcoDelta: cucinare con sonda per alimenti mantenendo la differenza di temperatura preimpostata tra il cuore del cibo e la camera di cottura.
- Modalità programmi: è possibile memorizzare un massimo di 100 programmi nella memoria del forno, per ricreare la stessa identica ricetta ogni volta. Sono disponibili anche programmi di cottura in 4 fasi.
- Ventola con 5 livelli di velocità da 300 a 1500 giri/min e rotazione inversa per un'uniformità ottimale. La ventola si ferma in meno di 5 secondi quando si apre la porta.
- Sonda a sensore singolo di serie.
- Fornito con n.1 supporto teglie GN 1/1, passo 63 mm.
- Funzione automatica di raffreddamento rapido e pre-riscaldamento.
- SkyClean: Sistema integrato di lavaggio automatico. 5 cicli automatici (leggero, medio, intensivo, extraintensivo, solo risciacquo).
- 3 diverse opzioni di detergenza disponibili: solido, liquido (richiede accessorio opzionale), enzimatico.
- GreaseOut: sistema integrato di scarico e raccolta grassi in sicurezza (disponibile come accessorio opzionale).
- La modalità di backup con autodiagnostica viene attivata automaticamente in caso di guasto per evitare interruzioni.
- Capacità: 20 GN 1/1.
- Sistema di distribuzione dell'aria OptiFlow per ottenere le massime prestazioni in termini di uniformità di raffreddamento/riscaldamento e controllo della temperatura grazie ad uno speciale design della camera.

Approvazione: _____

Costruzione

- Porta a doppio vetro con circolo d'aria per assicurare un migliore isolamento termico e per il raffreddamento del pannello. Vetro interno apribile per una facile pulizia.
- Camera interna senza giunture, angoli arrotondati per una massima igiene e una facile pulizia.
- Interamente in acciaio inox AISI 304.
- Accesso frontale alla scheda di controllo per facilitare la manutenzione.
- Protezione all'acqua IPX5 per una facile pulizia.
- Porta con sistema tamponi integrato per evitare dispersione di vapore e calore, in assenza di carrello porta teglie.

Interfaccia utente & gestione dati

- Interfaccia digitale con pulsanti retroilluminati a LED con selezione guidata.
- Porta USB per scaricare i dati HACCP, condividere i programmi di cottura e le configurazioni. La porta USB permette anche l'inserimento della sonda sottovuoto, disponibile come accessorio opzionale.
- Predisposto alla connettività per l'accesso in tempo reale da remoto agli apparecchi collegati e per il monitoraggio HACCP (richiede accessorio opzionale).

Sostenibilità



- Design incentrato sull'uomo con certificazione 4 stelle per ergonomia e usabilità.
- Maniglia a forma di ala con design ergonomico, che permette l'apertura della porta con il gomito in caso di mani occupate (design registrato all'Ufficio Europeo dei Brevetti EPO).

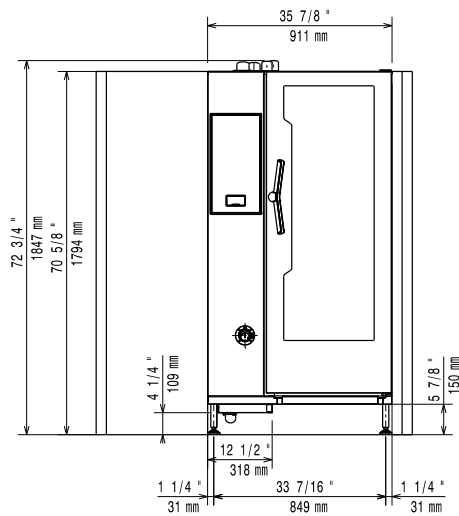
Accessori inclusi

- 1 x Carrello con struttura portateglie PNC 922753 per 20 GN 1/1 - passo 63 mm

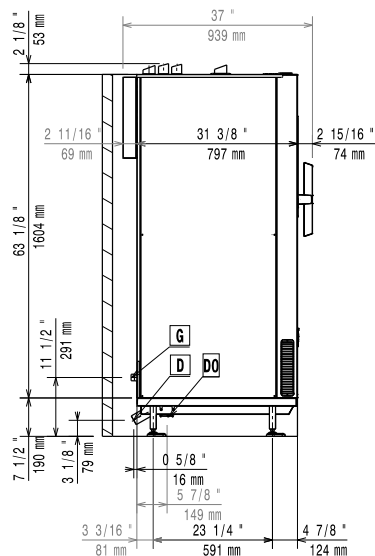
Accessori Chimici

- C25 - Brillatante e disincrostante in pastiglie monouso, 1 fusto da 50 pastiglie da 30 grammi cadauno PNC 0S2394
- C22 - Detergente in pastiglie monouso, 1 fusto da 100 pastiglie da 65 grammi cadauno PNC 0S2395

Fronte

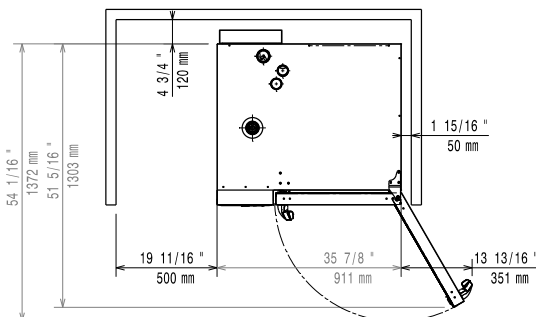


Lato



- | | |
|-------------------------------|----------------------------|
| CW11 = Attacco acqua fredda | EI = Connessione elettrica |
| CW12 = Attacco acqua fredda 2 | G = Connessione gas |
| D = Scarico acqua | |
| DO = Tubo di scarico | |

Alto



Elettrico

Richiesta presa interbloccata

Tensione di alimentazione: 220-240 V/1 ph/50 Hz

Potenza installata max: 1.8 kW

Potenza installata, default: 1.8 kW

Gas

Carico termico totale: 143178 BTU (42 kW)

Potenza gas: 42 kW

Fornitura gas: LPG, G31

Diametro collegamento gas

ISO 7/1: 1" MNPT

Acqua

Electrolux Professional raccomanda l'uso di sistemi per il trattamento dell'acqua, basati su test specifici sulle condizioni dell'acqua.

Si prega di fare riferimento al manuale d'uso per informazioni dettagliate sulla qualità delle acque.

Temperatura massima di alimentazione dell'acqua in ingresso:

30 °C

Attacco acqua "FCW"

3/4"

Pressione, bar min/max:

1-6 bar

Cloruri:

<10 ppm

Conducibilità:

>50 µS/cm

Scarico "D":

50mm

Installazione

Spazio libero: 5 centimetri lato posteriore e lato destro.

Spazio consigliato per l'accesso alla manutenzione: 50 centimetri sul lato sinistro.

Capacità

GN: 20 (GN 1/1)

Capacità massima di carico: 100 kg

Informazioni chiave

Cardini porte: Lato destro

Dimensioni esterne, larghezza: 911 mm

Dimensioni esterne, profondità: 864 mm

Dimensioni esterne, altezza: 1794 mm

Dimensioni esterne, peso: 301 kg

Peso netto: 268 kg

Peso imballo: 301 kg

Volume imballo: 1.83 m³

Certificati ISO

ISO Standards: ISO 9001; ISO 14001; ISO 45001; ISO 50001