

## Movimentazione Stoviglie Unita' giunzione trasportatore a corde (a forma di Y)

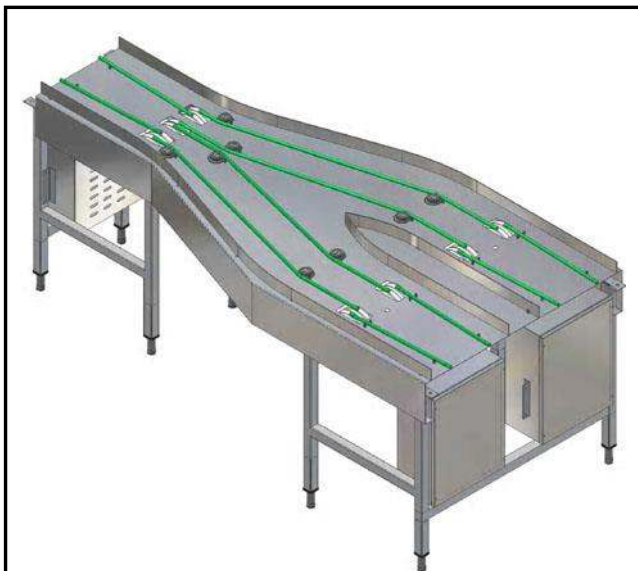
ARTICOLO N° \_\_\_\_\_

MODELLO N° \_\_\_\_\_

NOME \_\_\_\_\_

SIS # \_\_\_\_\_

AIA # \_\_\_\_\_



865134 (HSCCTMU)

Unita' giunzione  
trasportatore a corde (a  
forma di Y)

### Descrizione

#### Articolo N° \_\_\_\_\_

Costruita in acciaio inox 304 AISI. Forma ad "Y" per la connessione di un trasportatore a nastro ad altri due. Due cavi in poliuretano rinforzato da 15 mm. Gambe a sezione quadrata tubolari 40x40 mm su piedini regolabili. Progettato per vassoi fino a 375x530 mm.

### Caratteristiche e benefici

- Possibilità di installare pulsanti di emergenza remoti di facile accesso.
- Viti nascoste per eliminare gli accumuli di polvere.
- La struttura ha il motore integrato per agevolare le operazioni di pulizia.
- Controllo automatico per la congiunzione dei vassoi.
- Principali componenti elettrici protetti da un vano in acciaio inossidabile resistente all'acqua.
- Trasportatore a corde utilizzata per unire due linee di trasporto in una. L'unità può essere utilizzata con il sistema di trasporto a corde per vassoi.

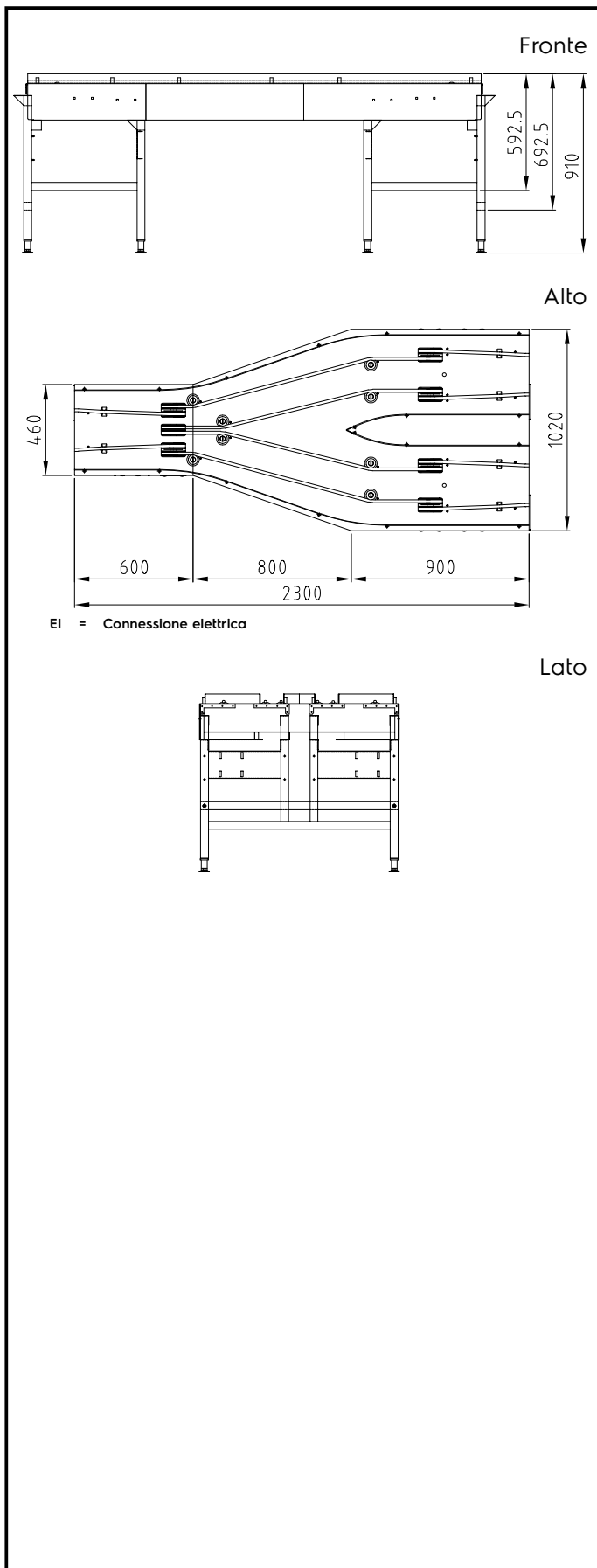
### Costruzione

- Per i vassoi fino a 375x530 mm.
- Tutte le superfici lisce con finitura lucida.
- Gambe tubolari quadrate in acciaio inox 40x40 mm.
- Corda in poliuretano rinforzato, larga 15 mm per facilitare lo scorrimento cesti e la pulizia.
- Interamente in acciaio inox AISI 304.
- Fornito con le gambe.
- Installazione libera.
- Sistema di controllo con PLC.
- Unità compatibile con sistema di trasporto a corde per vassoi.

### Accessori opzionali

- Kit per saldare le corde PNC 865143

Approvazione: \_\_\_\_\_



### Elettrico

Tensione di alimentazione: 230 V/1N ph/50/60 Hz  
 Potenza installata max: 2.25 kW

### Informazioni chiave

Dimensioni esterne, larghezza: 2300 mm  
 Dimensioni esterne, profondità: 1020 mm  
 Dimensioni esterne, altezza: 910 mm  
 Peso netto: 150 kg  
 Materiale vasca: AISI 304 - EN 1.4301  
 Numero di giri: Variabile  
 Velocità max: 15 m/min  
 Velocità min.: 7 m/min