

SkyLine Premium

Forno digitale con boiler, gas 6 GN 1/1

ARTICOLO N° _____

MODELLO N° _____

NOME _____

SIS # _____

AIA # _____



217880 (ECOG61B2G0)

Forno combi SkyLine
Premium

Descrizione

Articolo N°

Forno combi con pannello di controllo digitale e selezione guidata. Boiler e sonda Lambda per un controllo reale dell'umidità. Sistema per la distribuzione dell'aria OptiFlow e 5 livelli di velocità della ventola per garantire le massime prestazioni.

SkyClean: sistema di lavaggio integrato con decalcificazione automatica del boiler. 5 cicli preimpostati (soft, medium, strong, extra strong, solo risciacquo).

Modalità di cottura: Programmi (possono essere salvati fino a 100 programmi di cottura in 4 fasi); Manuale (ciclo a vapore, misto e a convezione); Cottura EcoDelta e Rigenerazione.

Backup automatico per evitare interruzioni nel servizio.

Porta USB per scaricare i dati HACCP, programmi e impostazioni. Connettività disponibile.

Sonda a 1 sensore per la misurazione della temperatura al cuore. Porta a doppio vetro con illuminazione a LED. Costruzione in acciaio inox. Forno con struttura portateghe GN 1/1, passo 67 mm.

Caratteristiche e benefici

- Boiler incorporato per un controllo preciso di umidità e temperatura in base alle impostazioni scelte.
- Il sensore Lambda garantisce un controllo reale dell'umidità permettendo di riconoscere automaticamente quantità e dimensioni del cibo per risultati costanti.
- Ciclo a convezione (25°C - 300°C): ideale per cotture a bassa umidità.
- Ciclo combinato (25 °C - 300 °C): la combinazione di calore a convezione e vapore permette di ottenere un ambiente di cottura con umidità controllata, accelerando il processo di cottura e riducendo le perdite di peso.
- Ciclo vapore a bassa temperatura (25 °C - 99 °C): ideale per sottovuoto, rigenerazione e cotture delicate. Ciclo vapore (100 °C): per frutti di mare e verdure. Vapore ad alta temperatura (101 °C - 130 °C).
- Cottura EcoDelta: cucinare con sonda per alimenti mantenendo la differenza di temperatura preimpostata tra il cuore del cibo e la camera di cottura.
- Programma preimpostato per la rigenerazione, ideale per banqueting al piatto o rigenerazione su teglia.
- Modalità programmi: è possibile memorizzare un massimo di 100 programmi nella memoria del forno, per ricreare la stessa identica ricetta ogni volta. Sono disponibili anche programmi di cottura in 4 fasi.
- Ventola con 5 livelli di velocità da 300 a 1500 giri/min e rotazione inversa per un'uniformità ottimale. La ventola si ferma in meno di 5 secondi quando si apre la porta.
- Sonda a sensore singolo di serie.
- Funzione automatica di raffreddamento rapido e pre-riscaldamento.
- SkyClean: Sistema integrato di lavaggio automatico con decalcificazione del Boiler. 5 cicli automatici (leggero, medio, intensivo, extraintensivo, solo risciacquo).
- 3 diverse opzioni di detergenza disponibili: solido, liquido (richiede accessorio opzionale), enzimatico.
- GreaseOut: sistema integrato di scarico e raccolta grassi in sicurezza (disponibile come accessorio opzionale).
- La modalità di backup con autodiagnostica viene attivata automaticamente in caso di guasto per evitare interruzioni.
- Capacità: 6 GN 1/1.
- Sistema di distribuzione dell'aria OptiFlow per ottenere le massime prestazioni in termini di uniformità di raffreddamento/riscaldamento e controllo della temperatura grazie ad uno speciale design della camera.

Costruzione

- Porta a doppio vetro con circolo d'aria per assicurare un migliore isolamento termico e per il raffreddamento del pannello. Vetro interno apribile per una facile pulizia.

Approvazione: _____

- Camera interna senza giunture, angoli arrotondati per una massima igiene e una facile pulizia.
- Interamente in acciaio inox AISI 304.
- Accesso frontale alla scheda di controllo per facilitare la manutenzione.
- Protezione all'acqua IPX5 per una facile pulizia.
- Fornito con n.1 supporto teglie GN 1/1, passo 67 mm.

Interfaccia utente & gestione dati

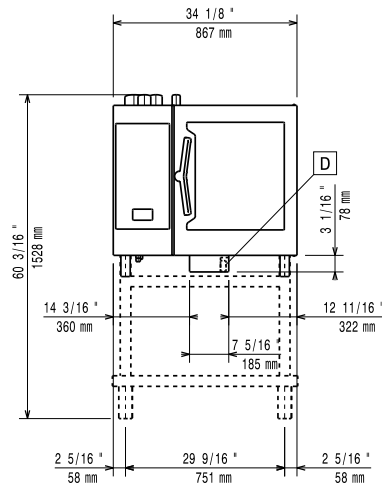
- Interfaccia digitale con pulsanti retroilluminati a LED con selezione guidata.
- Porta USB per scaricare i dati HACCP, condividere i programmi di cottura e le configurazioni. La porta USB permette anche l'inserimento della sonda sottovuoto, disponibile come accessorio opzionale.
- Predisposto alla connettività per l'accesso in tempo reale da remoto agli apparecchi collegati e per il monitoraggio HACCP (richiede accessorio opzionale).

Sostenibilità

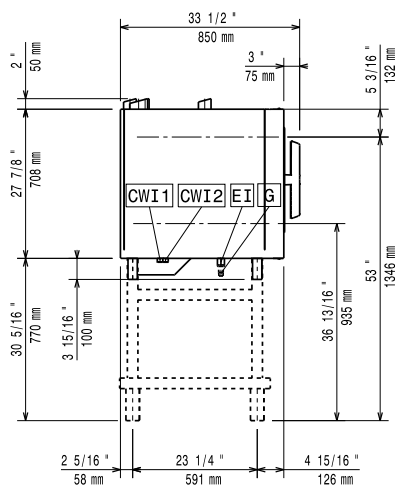


- Design incentrato sull'uomo con certificazione 4 stelle per ergonomia e usabilità.
- Maniglia a forma di ala con design ergonomico, che permette l'apertura della porta con il gomito in caso di mani occupate (design registrato all'Ufficio Europeo dei Brevetti EPO).
- Funzione potenza ridotta per cicli personalizzati di cottura lenta.

Fronte

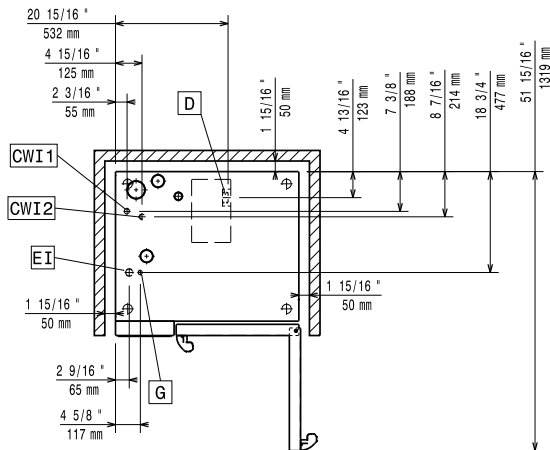


Lato



CWI1 = Attacco acqua fredda
 CWI2 = Attacco acqua fredda 2
 D = Scarico acqua
 DO = Tubo di scarico
 EI = Connessione elettrica
 G = Connessione gas

Alto



Elettrico

Richiesta presa interbloccata

Tensione di alimentazione: 220-240 V/1 ph/50 Hz

Potenza installata max: 1.1 kW

Potenza installata, default: 1.1 kW

Gas

Carico termico totale: 64771 BTU (19 kW)

Potenza gas: 19 kW

Fornitura gas: Natural Gas G20

Diametro collegamento gas ISO 7/1: 1/2" MNPT

Acqua

Durezza totale: 5-50 ppm

Electrolux Professional raccomanda l'uso di sistemi per il trattamento dell'acqua, basati su test specifici sulle condizioni dell'acqua.

Si prega di fare riferimento al manuale d'uso per informazioni dettagliate sulla qualità delle acque.

Temperatura massima di alimentazione dell'acqua in ingresso:

30 °C

Attacco acqua "FCW": 3/4"

Pressione, bar min/max: 1-6 bar

Cloruri: <17 ppm

Conduttività: >50 µS/cm

Scarico "D": 50mm

Installazione

Spazio libero: 5 centimetri lato posteriore e lato destro.

Spazio consigliato per l'accesso alla manutenzione: 50 centimetri sul lato sinistro.

Capacità

GN: 6 (GN 1/1)

Capacità massima di carico: 30 kg

Informazioni chiave

Cardini porte: Lato destro

Dimensioni esterne, larghezza: 867 mm

Dimensioni esterne, profondità: 775 mm

Dimensioni esterne, altezza: 808 mm

Dimensioni esterne, peso: 149 kg

Peso netto: 132 kg

Peso imballo: 149 kg

 Volume imballo: 0.85 m³

Certificati ISO

ISO Standards: ISO 9001; ISO 14001; ISO 45001; ISO 50001

 SkyLine Premium
 Forno digitale con boiler, gas 6 GN 1/1

L'azienda si riserva il diritto di apportare modifiche ai prodotti senza preavviso