

## SkyLine Pro

### Forno digitale con iniettore di vapore, gas 6 GN 2/1

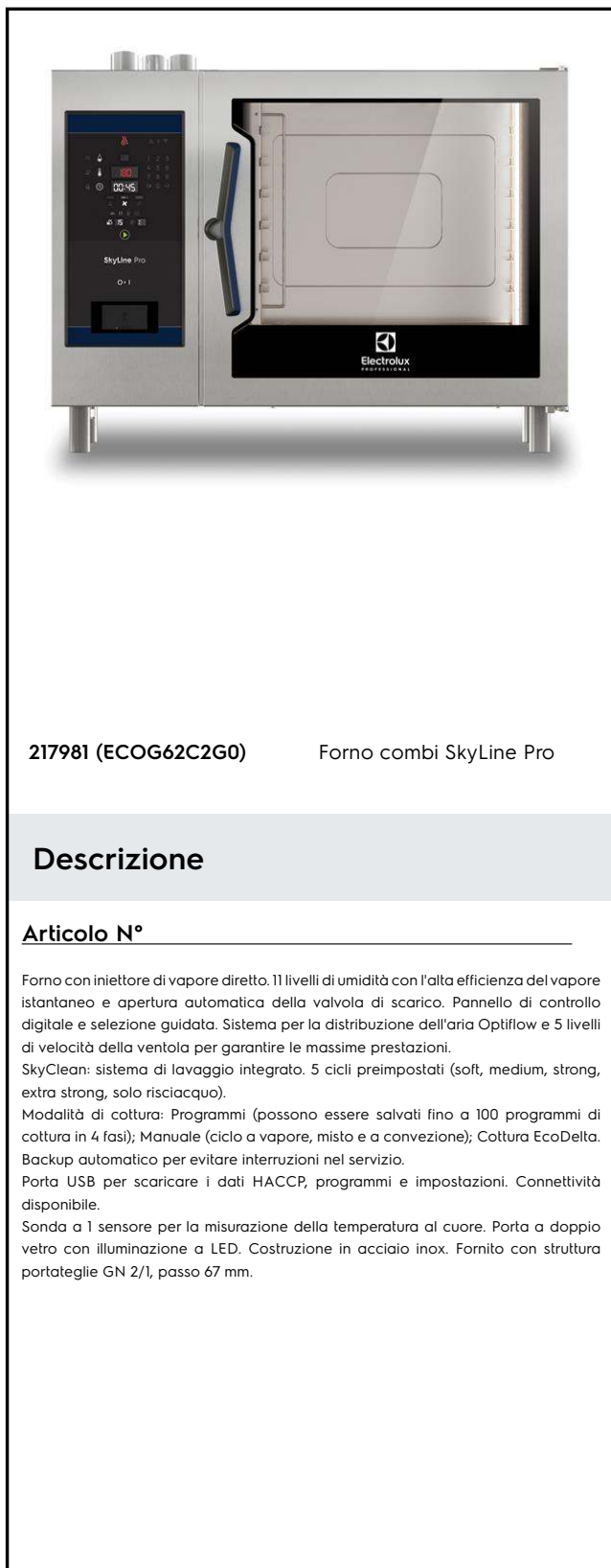
ARTICOLO N° \_\_\_\_\_

MODELLO N° \_\_\_\_\_

NOME \_\_\_\_\_

SIS # \_\_\_\_\_

AIA # \_\_\_\_\_



217981 (ECOG62C2G0)

Forno combi SkyLine Pro

## Descrizione

### Articolo N°

Forno con iniettore di vapore diretto. 11 livelli di umidità con l'alta efficienza del vapore istantaneo e apertura automatica della valvola di scarico. Pannello di controllo digitale e selezione guidata. Sistema per la distribuzione dell'aria OptiFlow e 5 livelli di velocità della ventola per garantire le massime prestazioni.

SkyClean: sistema di lavaggio integrato. 5 cicli preimpostati (soft, medium, strong, extra strong, solo risciacquo).

Modalità di cottura: Programmi (possono essere salvati fino a 100 programmi di cottura in 4 fasi); Manuale (ciclo a vapore, misto e a convezione); Cottura EcoDelta. Backup automatico per evitare interruzioni nel servizio.

Porta USB per scaricare i dati HACCP, programmi e impostazioni. Connettività disponibile.

Sonda a 1 sensore per la misurazione della temperatura al cuore. Porta a doppio vetro con illuminazione a LED. Costruzione in acciaio inox. Fornito con struttura portateghe GN 2/1, passo 67 mm.

## Caratteristiche e benefici

- Funzione di cottura a vapore senza boiler per aggiungere e trattenere l'umidità per risultati di cottura uniformi e di alta qualità.
  - Ciclo a convezione (massimo 300°C) ideale per cotture a bassa umidità. Umidificazione automatica (11 livelli) per la generazione di vapore:
    - 0 = nessuna produzione
    - 1-2 = bassa umidità (per tutte le piccole porzioni di carne e pesce)
    - 3-4 = umidità medio bassa (per grosse pezzature di carne, polli arrosto, per lievitazione)
    - 5-6 = umidità media (per verdure e primo step di rosolatura di carne e pesce)
    - 7-8 = umidità medio alta (per stufato di verdure)
    - 9-10 = umidità elevata (per carni e patate).
  - Cottura EcoDelta: cucinare con sonda per alimenti mantenendo la differenza di temperatura preimpostata tra il cuore del cibo e la camera di cottura.
  - Modalità programmi: è possibile memorizzare un massimo di 100 programmi nella memoria del forno, per ricreare la stessa identica ricetta ogni volta. Sono disponibili anche programmi di cottura in 4 fasi.
  - Ventola con 5 livelli di velocità da 300 a 1500 giri/min e rotazione inversa per un'uniformità ottimale. La ventola si ferma in meno di 5 secondi quando si apre la porta.
  - Sonda a sensore singolo di serie.
  - Funzione automatica di raffreddamento rapido e pre-riscaldamento.
  - SkyClean: Sistema integrato di lavaggio automatico. 5 cicli automatici (leggero, medio, intensivo, extraintensivo, solo risciacquo).
  - 3 diverse opzioni di detergenza disponibili: solido, liquido (richiede accessorio opzionale), enzimatico.
  - GreaseOut: sistema integrato di scarico e raccolta grassi in sicurezza (disponibile come accessorio opzionale).
  - La modalità di backup con autodiagnostica viene attivata automaticamente in caso di guasto per evitare interruzioni.
  - Capacità: 6 GN 2/1 o 12 GN 1/1.
  - Sistema di distribuzione dell'aria OptiFlow per ottenere le massime prestazioni in termini di uniformità di raffreddamento/riscaldamento e controllo della temperatura grazie ad uno speciale design della camera.
- ## Costruzione
- Porta a doppio vetro con circolo d'aria per assicurare un migliore isolamento termico e per il raffreddamento del pannello. Vetro interno apribile per una facile pulizia.
  - Camera interna senza giunture, angoli arrotondati per una massima igiene e una facile pulizia.
  - Interamente in acciaio inox AISI 304.
  - Accesso frontale alla scheda di controllo per facilitare la manutenzione.
  - Protezione all'acqua IPX5 per una facile pulizia.
  - Fornito con n.1 supporto teglie GN 2/1, passo 67 mm.

Approvazione: \_\_\_\_\_

### Interfaccia utente & gestione dati

- Interfaccia digitale con pulsanti retroilluminati a LED con selezione guidata.
- Porta USB per scaricare i dati HACCP, condividere i programmi di cottura e le configurazioni. La porta USB permette anche l'inserimento della sonda sottovuoto, disponibile come accessorio opzionale.
- Predisposto alla connettività per l'accesso in tempo reale da remoto agli apparecchi collegati e per il monitoraggio HACCP (richiede accessorio opzionale).

### Sostenibilità

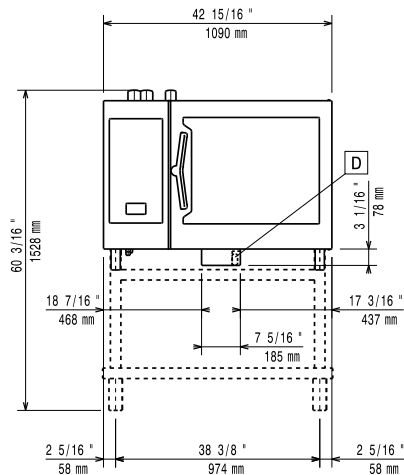


- Design incentrato sull'uomo con certificazione 4 stelle per ergonomia e usabilità.
- Maniglia a forma di ala con design ergonomico, che permette l'apertura della porta con il gomito in caso di mani occupate (design registrato all'Ufficio Europeo dei Brevetti EPO).

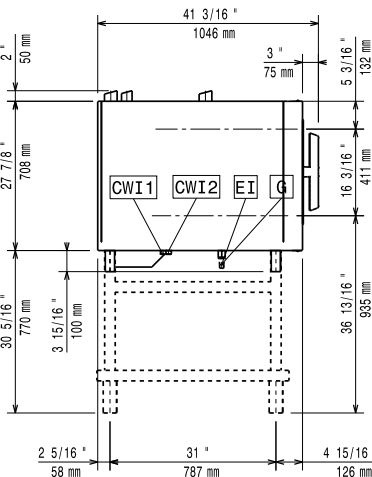
### Accessori Chimici

- C25 - Brillantante e disincrostante in pastiglie monouso, 1 fusto da 50 pastiglie da 30 grammi cadauno PNC 0S2394
- C22 - Detergente in pastiglie monouso, 1 fusto da 100 pastiglie da 65 grammi cadauno PNC 0S2395

Fronte

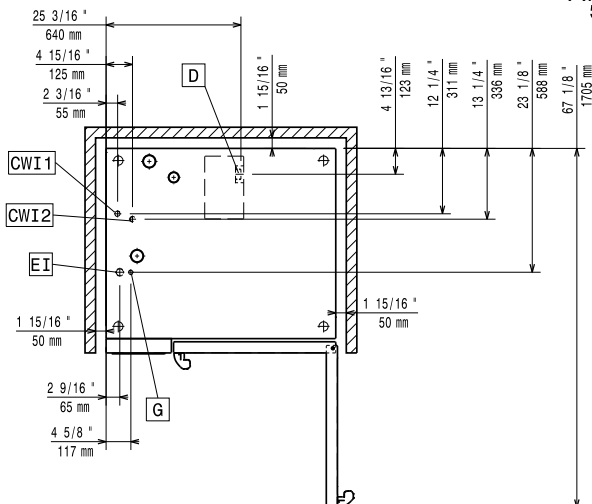


Lato



CWI1 = Attacco acqua fredda  
 CWI2 = Attacco acqua fredda 2  
 D = Scarico acqua  
 DO = Tubo di scarico  
 EI = Connessione elettrica  
 G = Connessione gas

Alto



### Elettrico

Richiesta presa interbloccata

Tensione di alimentazione: 220-240 V/1 ph/50 Hz

Potenza installata max: 1.5 kW

Potenza installata, default: 1.5 kW

### Gas

Carico termico totale: 81816 BTU (24 kW)

Potenza gas: 24 kW

Fornitura gas: Natural Gas G20

Diametro collegamento gas ISO 7/1: 1/2" MNPT

### Acqua

Electrolux Professional raccomanda l'uso di sistemi per il trattamento dell'acqua, basati su test specifici sulle condizioni dell'acqua.

PSi prega di fare riferimento al manuale d'uso per informazioni dettagliate sulla qualità delle acque.

Temperatura massima di alimentazione dell'acqua in ingresso:

30 °C

Attacco acqua "FCW"

3/4"

Pressione, bar min/max:

1-6 bar

Cloruri:

<10 ppm

Conducibilità:

>50 µS/cm

Scarico "D":

50mm

### Installazione

5 centimetri lato posteriore e lato destro.

Spazio libero:

Spazio consigliato per l'accesso alla manutenzione:

50 centimetri sul lato sinistro.

### Capacità

GN: 6 (GN 2/1)

Capacità massima di carico: 60 kg

### Informazioni chiave

Cardini porte: Lato destro

Dimensioni esterne, larghezza: 1090 mm

Dimensioni esterne, profondità: 971 mm

Dimensioni esterne, altezza: 808 mm

Dimensioni esterne, peso: 176 kg

Peso netto: 153 kg

Peso imballo: 176 kg

Volume imballo: 1.27 m<sup>3</sup>

### Certificati ISO

ISO Standards:

ISO 9001; ISO 14001; ISO 45001; ISO 50001

SkyLine Pro

Forno digitale con iniettore di vapore, gas 6 GN 2/1

L'azienda si riserva il diritto di apportare modifiche ai prodotti senza preavviso