

## Mescolatrice planetaria Mescolatrice planetaria 20 lt. Elettronica.

ARTICOLO N° \_\_\_\_\_

MODELLO N° \_\_\_\_\_

NOME \_\_\_\_\_

SIS # \_\_\_\_\_

AIA # \_\_\_\_\_

**600255 (XBBE20B)**

Mescolatrice planetaria 20 lt. Completa di frusta rinforzata, spatola, uncino a spirale. Motore asincrono. Sensore di rilevamento presenza vasca, variatore di velocità elettronico. Schermo di protezione privo di BPA. Elettronica.

### Descrizione

#### Articolo N° \_\_\_\_\_

Mescolatrice planetaria ideale per le preparazioni di pasticceria e panetteria, per miscelare e montare. Corpo rinforzato per uso intensivo e vasca da 20 litri in acciaio inox AISI 302. Trasmissione rinforzata e potente motore asincrono con 3 velocità preimpostate (40, 80 e 160 giri/min) e variazione elettronica della velocità (da 30 a 175 giri/min.). Pannello comandi piatto con timer da 0-59 minuti e protezione all'acqua IP55. Griglia di protezione della vasca estraibile. Piedini regolabili in altezza. Impastare: velocità 1 o 2 con uncino. Miscelare: velocità 2 con spatola. Montare: velocità 3 e frusta. In dotazione 3 utensili: frusta rinforzata, spatola ed uncino a spirale.

### Caratteristiche e benefici

- Mescolatrice professionale progettata per rispondere alla forte domanda di panifici e pasticcerie.
- In dotazione:
  - vasca da 20 litri, frusta rinforzata, spatola e uncino a spirale.
- Capacità max. farina: 7 kg + acqua (idratazione 60%), adatta per 50-150 coperti per servizio.
- Pannello comandi resistente all'acqua con pulsanti a sfioramento, timer, regolazione velocità e display.
- Velocità per impasti: "1" o "2" con uncino.
- Velocità per miscele: "2" con spatola.
- Velocità per emulsioni: "3" con frusta.
- Griglia di protezione dotata di scivolo per l'aggiunta di ingredienti durante la lavorazione, a sicurezza dell'operatore.
- Griglia di protezione girevole e estraibile per la pulizia.
- Sistema di sollevamento ed abbassamento della vasca tramite leva con blocco automatico della vasca quando in posizione sollevata.
- Dispositivo di sicurezza che ferma automaticamente la macchina quando la vasca è abbassata.
- Il dispositivo di rilevamento della vasca permette l'attivazione della macchina solo quando la vasca è adeguatamente installata e posizionata insieme allo schermo di sicurezza.
- Lo schermo di protezione privo di BPA copre il filo di acciaio inossidabile e limita le particelle di farina e polvere durante la panificazione e le operazioni di pasticceria.

### Costruzione

- Corpo, piedini e trasmissione rinforzati per uso intensivo.
- Vasca in acciaio inox AISI 302 - capacità 20 litri.
- Sistema planetario resistente all'acqua (IP55 sui controlli elettrici, IP23 sull'intera macchina).
- 3 velocità fisse: 40, 80 e 160 giri/min.
- Potenza: 1500 watt.
- Lo schermo di protezione e la struttura di filo di acciaio inossidabile sono entrambi estraibili per agevolare le operazioni di pulizia. Si possono lavare in lavastoviglie.
- Piedini regolabili per una stabilità perfetta.
- Variatore elettronico di velocità (10 velocità da 30 a 175 giri/min.)

### Accessori inclusi

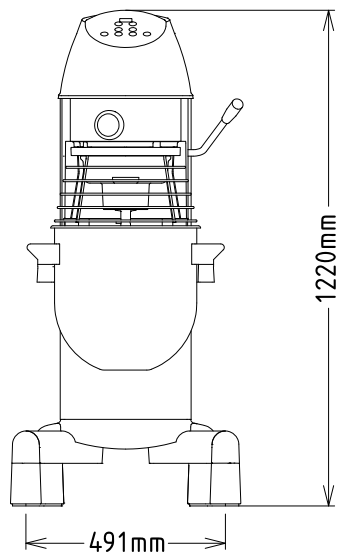
- 1 x Vasca in inox per mescolatrice 20 lt PNC 650121
- 1 x Uncino a spirale per mescolatrice 20 lt PNC 653114
- 1 x Spatola per mescolatrice 20 lt PNC 653116
- 1 x Frusta rinforzata per mescolatrice 20 lt PNC 653254

Approvazione: \_\_\_\_\_

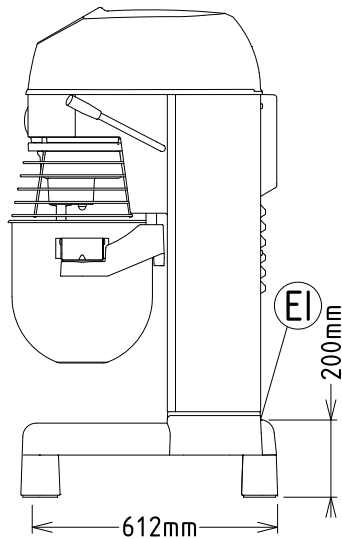
**Accessori opzionali**

- Vasca in inox per mescolatrice 20 lt PNC 650121
- Kit riduzione 10 lt (vasca, uncino, spatola e frusta) per mescolatrice 20 lt PNC 650122
- Frusta per mescolatrice 20 lt PNC 653109
- Uncino a spirale per mescolatrice 20 lt PNC 653114
- Spatola per mescolatrice 20 lt PNC 653116
- Frusta rinforzata per mescolatrice 20 lt PNC 653254
- Carrello a 3 ruote da fissare sotto le mescolatrici 20/30/40 lt (solo modelli XB) PNC 653552

Fronte

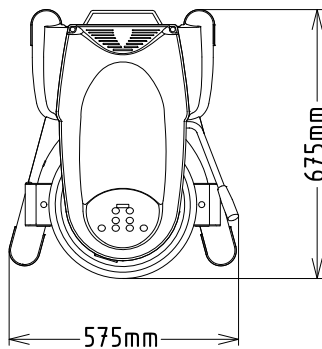


Lato



EI = Connessione elettrica

Alto



### Elettrico

Tensione di alimentazione:	200-240 V/1N ph/50/60 Hz
Potenza installata max:	1.5 kW
Watt totali:	1.5 kW

### Capacità

Prestazioni (fino a):	7 kg/ciclo
Capacità	20 litri

### Informazioni chiave

Dimensioni esterne, larghezza:	575 mm
Dimensioni esterne, profondità:	675 mm
Dimensioni esterne, altezza:	1220 mm
Peso imballo:	111 kg
Farina:	7 kg con Uncino a spirale
Chiare d'uovo:	32 con Frusta