

Mescolatrice planetaria Mescolatrice planetaria 30 lt.

ARTICOLO N° _____

MODELLO N° _____

NOME _____

SIS # _____

AIA # _____

**600271 (XBBE30B)**

Mescolatrice planetaria 30 lt. Completa di frusta rinforzata, spatola, uncino a spirale. Motore asincrono. Sensore di rilevamento presenza vasca. 3 velocità preimpostate e variatore di velocità elettronico. Schermo di protezione privo di BPA. Per uso intensivo, adatto per le pasticcerie.

Descrizione

Articolo N° _____

Mescolatrice planetaria ideale per le preparazioni di pasticceria e panetteria, per miscelare e montare. Corpo rinforzato per uso intensivo e vasca da 30 litri in acciaio inox AISI 302. Trasmissione rinforzata e potente motore asincrono con 3 velocità preimpostate (40, 80 e 160 giri/min) e variazione elettronica della velocità (da 30 a 175 giri/min.). Pannello comandi piatto con timer da 0-59 minuti e protezione all'acqua IP55. Lo schermo di protezione cieco, la griglia di protezione, sono facilmente estraibili per la pulizia. Schermo in materiale privo di BPA (bisfenolo-A). Piedini regolabili in altezza. Dispositivo di rilevamento della vasca che permette l'attivazione della macchina solo quando la vasca è adeguatamente installata e posizionata insieme allo schermo di sicurezza. Impastare: velocità 1 o 2 con uncino. Miscelare: velocità 2 con spatola. Montare: velocità 3 e frusta. In dotazione 3 utensili: frusta rinforzata, spatola ed uncino a spirale.

Approvazione: _____

Caratteristiche e benefici

- Mescolatrice professionale progettata per rispondere alla forte domanda di panifici e pasticcerie.
- In dotazione:
 - vasca da 30 litri, frusta rinforzata, spatola e uncino a spirale.
- Capacità max. farina: 8 kg + acqua (idratazione 60%), adatta per 100-300 coperti per servizio.
- Pannello comandi resistente all'acqua con pulsanti a sfioramento, timer, regolazione velocità e display.
- Velocità per impasti: "1" o "2" con uncino.
- Velocità per miscela: "2" con spatola.
- Velocità per emulsioni: "3" con frusta.
- Griglia di protezione dotata di scivolo per l'aggiunta di ingredienti durante la lavorazione, a sicurezza dell'operatore.
- Griglia di protezione girevole e estraibile per la pulizia.
- Sistema di sollevamento ed abbassamento della vasca tramite leva con blocco automatico della vasca quando in posizione sollevata.
- Dispositivo di sicurezza che ferma automaticamente la macchina quando la vasca è abbassata.
- Il dispositivo di rilevamento della vasca permette l'attivazione della macchina solo quando la vasca è adeguatamente installata e posizionata insieme allo schermo di sicurezza.
- Lo schermo di protezione privo di BPA copre il filo di acciaio inossidabile e limita le particelle di farina e polvere durante la panificazione e le operazioni di pasticceria.

Costruzione

- Corpo, piedini e trasmissione rinforzati per uso intensivo.
- Vasca in acciaio inox AISI 302 - capacità 30 litri.
- Sistema planetario resistente all'acqua (IP55 sui controlli elettrici, IP23 sull'intera macchina).
- 3 velocità fisse: 40, 80 e 160 giri/min.
- Potenza: 1500 watt.
- Lo schermo di protezione e la struttura di filo di acciaio inossidabile sono entrambi estraibili per agevolare le operazioni di pulizia. Si possono lavare in lavastoviglie.
- Piedini regolabili per una stabilità perfetta.
- Variatore elettronico di velocità (10 velocità da 30 a 175 giri/min.)

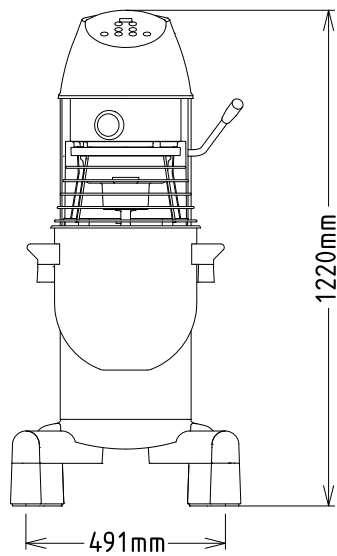
Accessori inclusi

- 1 x Vasca in inox per mescolatrice 30 lt PNC 650123
- 1 x Uncino a spirale per mescolatrice 30 lt PNC 653161
- 1 x Spatola per mescolatrice 30 lt PNC 653165
- 1 x Frusta rinforzata per mescolatrice 30 lt PNC 653253

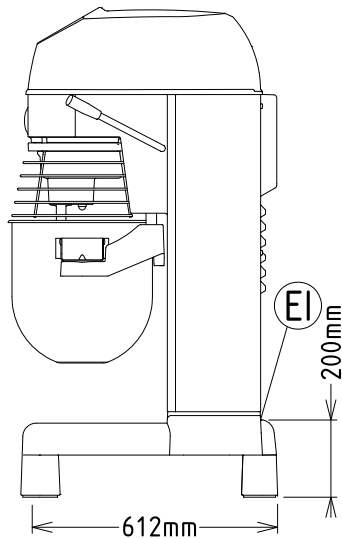
Accessori opzionali

- Vasca in inox per mescolatrice 30 lt PNC 650123
- Kit riduzione 10 lt (vasca, uncino, spatola e frusta) per mescolatrice 30 lt PNC 650124
- Kit riduzione 20 lt (vasca, uncino, spatola e frusta) per mescolatrice 30 lt PNC 650125
- Uncino a spirale per mescolatrice 30 lt PNC 653161
- Spatola per mescolatrice 30 lt PNC 653165
- Frusta per mescolatrice 30 lt PNC 653166
- Frusta rinforzata per mescolatrice 30 lt PNC 653253
- Telaio con 3 ruote da fissare sotto le mescolatrici 20/30/40 lt (solo modelli XB) PNC 653552
- Carrello per vasca 30 litri (non può essere usato se installato il telaio kit ruote cod. 653552) PNC 653562

Fronte

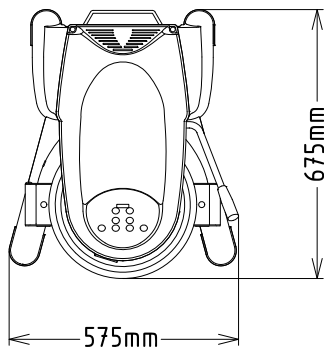


Lato



EI = Connessione elettrica

Alto


Elettrico
Tensione di alimentazione:

600271 (XBBE30B) 200-240 V/1N ph/50/60 Hz

Potenza installata max:

1.5 kW

Watt totali:

1.5 kW

Capacità
Prestazioni (fino a):

8 kg/ciclo

Capacità

30 litri

Informazioni chiave
Dimensioni esterne, larghezza:

575 mm

Dimensioni esterne, profondità:

675 mm

Dimensioni esterne, altezza:

1220 mm

Peso imballo:

113 kg

Farina:

8 kg con Uncino a spirale

Chiare d'uovo:

50 con Frusta