

Movimentazione Stoviglie
Piano di prelavaggio intermedio con
vasca, destra verso sinistra – 1000 mm

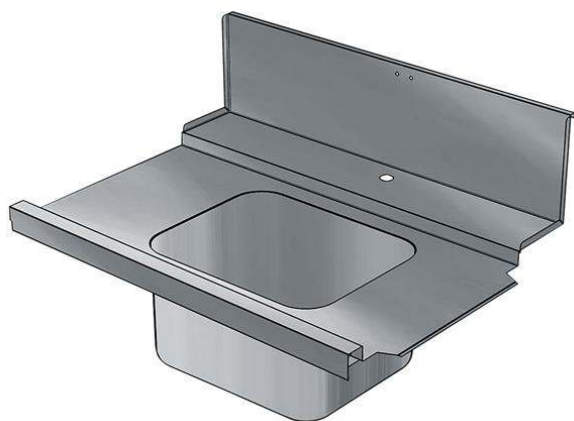
ARTICOLO N° _____

MODELLO N° _____

NOME _____

SIS # _____

AIA # _____



865317 (BHHPIB10R)

Top di prelavaggio
intermedio con vasca -
destra vs. sinistra, 1000 mm

Descrizione

Articolo N° _____

Per lavastoviglie a capottina. Costruito in acciaio inox 304 AISI. Altezza paraspruzzi 250 mm. Dimensione vasca 500x400x300h mm con tubo troppo pieno e foro di scarico. Direzione cestello: da destra a sinistra.

Caratteristiche e benefici

- Progettato per cesti lavastoviglie da 500x500 mm.
- Progettati per connessione diretta alla lavastoviglie (a destra, a sinistra)

Costruzione

- Piani completamente piegati con profilo anti-gocciolamento per una pulizia facile e sicura.
- Tutte le superfici lisce con finitura lucida.
- Interamente in acciaio inox AISI 304.
- Alzatina inclusa.

Accessori opzionali

- Sifone singolo in plastica da 2 " per lavatoi PNC 895313

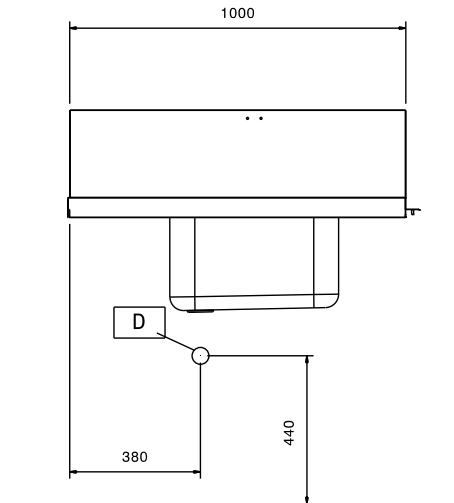
Approvazione: _____



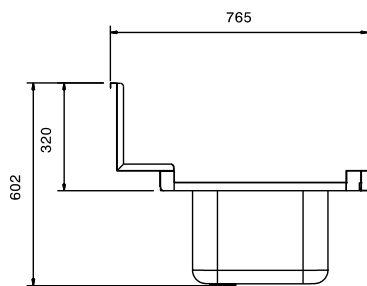
Electrolux
PROFESSIONAL

Movimentazione Stoviglie Piano di prelavaggio intermedio con vasca, destra verso sinistra - 1000 mm

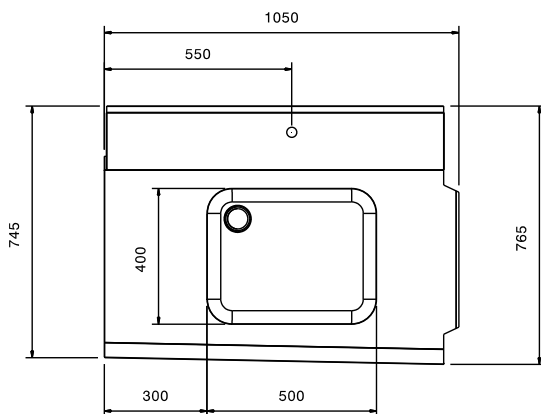
Fronte



Lato



Alto



Informazioni chiave

Dimensioni esterne,
larghezza:

865317 (BHHP1B10R) 1050 mm

Dimensioni esterne,
profondità:

765 mm

Dimensioni esterne, altezza:

600 mm

Peso netto:

8 kg

Dimensioni vasca

500x400x300h

Direzione di alimentazione: da destra a sinistra

Movimentazione Stoviglie
Piano di prelavaggio intermedio con vasca, destra verso sinistra - 1000
mm

L'azienda si riserva il diritto di apportare modifiche ai prodotti senza preavviso