

## Carrelli di servizio

### Carrello con supporti per 30 GN - EN 1/1

ARTICOLO N° \_\_\_\_\_

MODELLO N° \_\_\_\_\_

NOME \_\_\_\_\_

SIS # \_\_\_\_\_

AIA # \_\_\_\_\_



361132 (RTT30)

Carrello con supporti per 30  
GN - EN 1/1

### Descrizione

Articolo N° \_\_\_\_\_

Struttura di supporto vassoi in filo di acciaio zincocromato.  
Telaio in tubo quadro di acciaio inox AISI 304 satinato.  
Giunti in alluminio pressofuso.  
Ruote piroettanti con protezione in gomma e dispositivo di bloccaggio.

### Caratteristiche e benefici

- Struttura in tubo quadro 25x25 mm, completamente saldata.
- Struttura con griglie per supporto vassoi in filo d'acciaio zinco cromato sfilabile verticalmente per facilitare la pulizia dei carrelli.
- Mensola superiore per la raccolta di bicchieri e bottiglie.
- Può contenere 30 vassoi GN o contenitori posti in fila
- Paracolpi in plastica, 4 ruote piroettanti di cui 2 con freno.

### Costruzione

- Costruito interamente in acciaio inox AISI 304.

Approvazione: \_\_\_\_\_

**Informazioni chiave**

Dimensioni esterne,  
larghezza:

361132 (RTT30) 1355 mm

Dimensioni esterne,  
profondità:

610 mm

Dimensioni esterne, altezza:

1460 mm

Materiale ruote:

Zinco

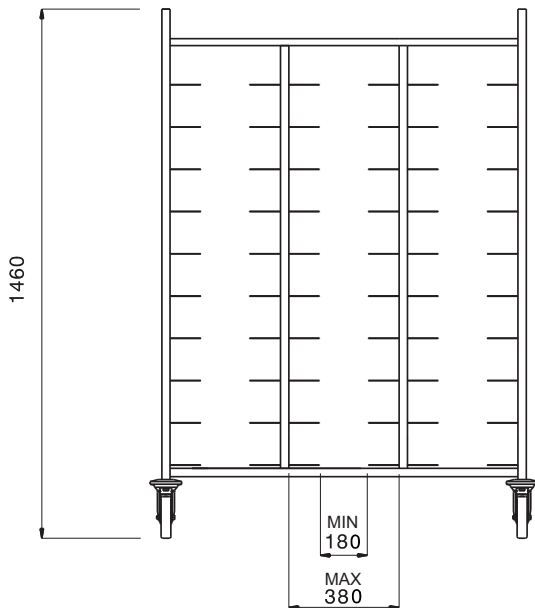
Diametro ruote:

Ø 125

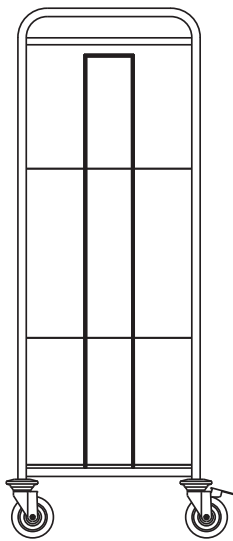
Peso netto:

47 kg

Fronte



Lato



Alto

