

ecostore HP
Tavolo refrigerato 2 porte, -2+10°C, AISI 304, gruppo refrigerato a dx, R290

ARTICOLO N° _____

MODELLO N° _____

NOME _____

SIS # _____

AIA # _____



710409 (EJ2HDAA)

Tavolo refrigerato 2
porte, -2+10 °C, AISI 304,
con gruppo refrigerato a
destra

Descrizione

Articolo N°

Porte interne ed esterne, pannello frontale e laterale in acciaio inox AISI 304. 2 Porte. Con top. Unità di refrigerazione incorporata a destra. Ventilato. Tipo di gas refrigerante R290. Spessore d'isolamento 90 mm ottenuto con schiume poliuretatiche espanse ad alta intensità con iniezione di ciclo pentano. Pannello di controllo digitale. Sbrinamento completamente automatico ed evaporazione automatica dell'acqua di sbrinamento per mezzo di gas caldo. Range di temperatura: -2+10°C. Isolamento privo di CFC e HCFC. Piedini in acciaio inox AISI 304, regolabili in altezza.

Caratteristiche e benefici

- Il controllo digitale della temperatura permette di impostare facilmente la temperatura all'interno della cella
- La temperatura di esercizio può essere regolata da -2° C a 10 ° C per soddisfare le diverse esigenze di conservazione
- In conformità dei principali enti di certificazione internazionali e marchio CE.
- Kit 1/2 cassette disponibile come accessorio.
- Porte autochiudenti, in posizioni inferiori a 90°, dotate di guarnizione magnetica lungo tutto il perimetro a garanzia di una chiusura ottimale.
- Sbrinamento completamente automatico ed evaporazione automatica dell'acqua di sbrinamento per mezzo di gas caldo.
- Efficace sistema di raffreddamento a ventilazione che assicura la massima uniformità di temperatura interna ed una qualità perfetta di conservazione delle materie.
- Massimo livello d'igiene e facilità di pulizia garantita dagli angoli interni arrotondati e dall'estraibilità delle guide e delle griglie.
- Kit 1/3 cassette disponibile come accessorio.
- Connettività: accesso in tempo reale da remoto alle attrezzature collegate e monitoraggio dei dati (richiede accessori opzionali).
- Facilità di manutenzione grazie all'intuitivo pannello di controllo con accesso remoto tramite APP.
- Porta RS485 integrata per facilitare il collegamento ad un computer remoto e sistemi HACCP integrati.

Costruzione

- Schienale in acciaio galvanizzato.
- Compressore incorporato.
- Isolamento privo di CFC e HCFC
- Piedini in acciaio inox AISI 304 (h 150 mm) con interno in plastica, regolabili in altezza.
- Porte interne ed esterne, pannello frontale, base, piano di lavoro rimovibile con spessore di 50 mm (ad eccezione dei modelli senza top) in acciaio inox AISI 304.

Accessori inclusi

- 2 x Kit 1 griglia in rilsan GN 1/1 e 2 PNC 881109 guide griglie GN 1/1

Accessori opzionali

- Griglia in rilsan grigia GN 1/1 PNC 881107
- 2 guide griglie GN 1/1 PNC 881108
- Kit 1 griglia in rilsan GN 1/1 e 2 guide griglie GN 1/1 PNC 881109
- Bacinella in plastica GN 1/1 altezza 65 mm PNC 881110
- Bacinella in plastica GN 1/1 altezza 100 mm PNC 881111
- Kit 2x½ cassette per tavoli refrigerati - non per freezer PNC 881176

Approvazione: _____



Electrolux
PROFESSIONAL

ecostore HP
Tavolo refrigerato 2 porte, -2+10°C, AISI
304, gruppo refrigerato a dx, R290

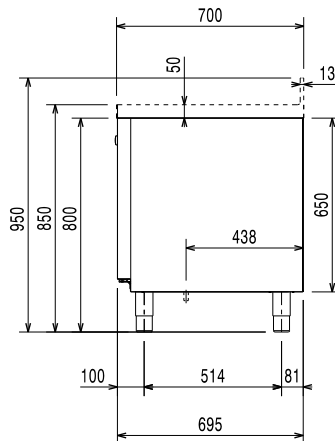
- Kit 3x1/3 cassette per tavoli refrigerati - non per freezer PNC 881177
- Kit un cassetto da 1/3 e un cassetto da 2/3 (bottigliera) per tavoli refrigerati - non per freezer PNC 881178
- Kit 4 ruote, altezza 100 mm (2 con freno) per tavoli refrigerati 2 e 3 vani PNC 881191
- Kit 4 ruote, altezza 150 mm (2 con freno) per tavoli refrigerati 2 e 3 vani PNC 881193
- Kit serratura con chiave per tavoli refrigerati 2 vani PNC 881245
- - NOT TRANSLATED - PNC 881277



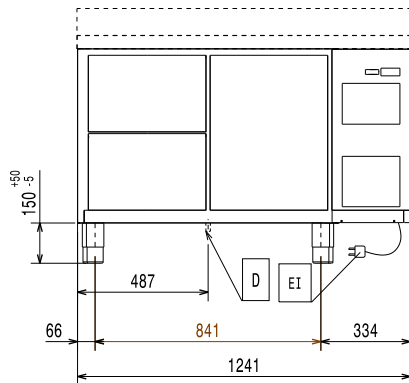
ecostore HP
Tavolo refrigerato 2 porte, -2+10°C, AISI 304, gruppo refrigerato a dx,
R290
L'azienda si riserva il diritto di apportare modifiche ai prodotti senza preavviso

2024.02.09

Lato

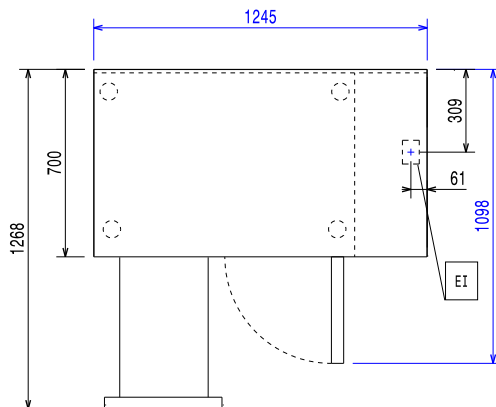


Fronte



EI = Connessione elettrica

Alto


Elettrico

Tensione di alimentazione:

710409 (EJ2HDAA) 220-240 V/1 ph/50 Hz

Potenza installata max:

0.22 kW

Informazioni chiave

Capacità lorda:

290 lt

Capacità netta:

163.6 lt

Numero porte:

 Dimensioni esterne,
 larghezza:

1245 mm

 Dimensioni esterne,
 profondità:

700 mm

Dimensioni esterne, altezza:

850 mm

 Dimensioni interne,
 lunghezza:

798 mm

 Dimensioni interne,
 profondità:

560 mm

Dimensioni interne, altezza:

510 mm

Peso netto:

94 kg

Volume imballo:

 1.09 m³

Profondità con porte aperte:

1310 mm

Dati refrigerazione

Tipo di controllo:

Digitale

Potenza compressore:

1/4 hp

Umidità interna min/max

40/85

 Temperatura minima di
 funzionamento:

-2 °C

 Temperatura massima di
 funzionamento:

10 °C

Tipo di funzionamento:

Ventilato

[NOT TRANSLATED]

 Classe energetica (in
 riferimento al Regolamento
 UE 2015/1094):

B

 Consumi energetici annuali e
 giornalieri (in riferimento al
 Regolament

560kWh/anno - 2kWh/24h

 Condizioni ambientali (in
 riferimento al Regolamento
 UE 2015/1094):

Heavy Duty (cl.5)

 Indice EEI (in riferimento al
 Regolamento UE 2015/1094):

25,36

Tipo di refrigerante:

R290

Indice GPW

3

Potenza refrigerante:

320 W

Peso refrigerante:

50 g



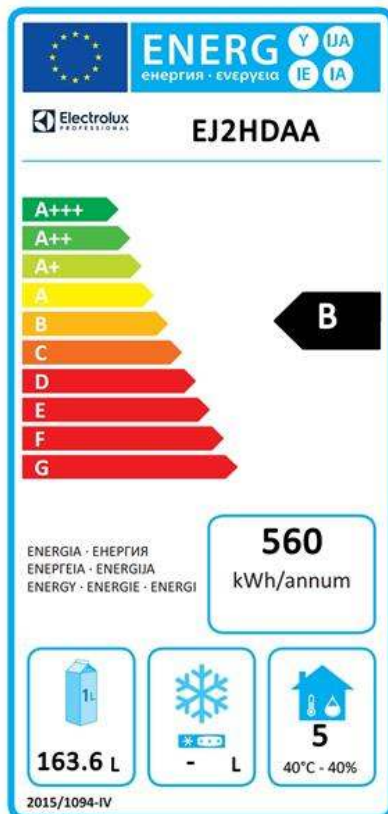
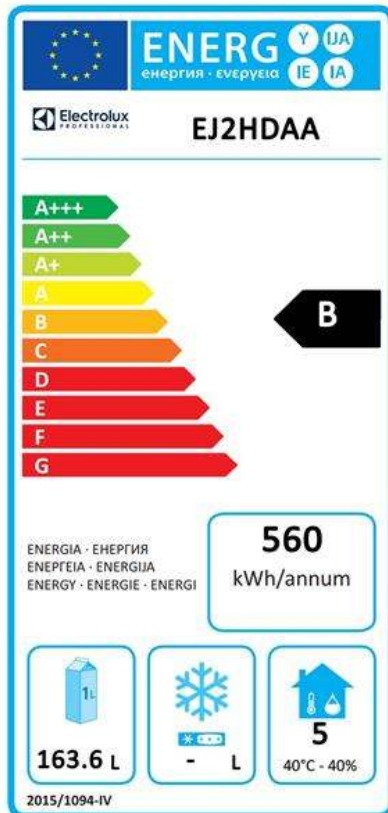
Electrolux
PROFESSIONAL

ecostore HP
Tavolo refrigerato 2 porte, -2+10°C, AISI 304, gruppo refrigerato a dx, R290

Nuova etichetta energetica in vigore dal 1° luglio 2016

L'etichettatura energetica per i frigoriferi e i freezer professionali si basa sui requisiti che stabiliscono gli Standard Minimi di Prestazione Energetica (Minimum Energy Performance Standards) per gli armadi refrigerati venduti all'interno dell'UE. Questi requisiti hanno lo scopo di migliorare l'efficienza energetica e favorire un approccio ambientale più ecologico nel settore professionale. Tutti i produttori e gli importatori che vendono e commercializzano all'interno dell'UE dovranno obbligatoriamente esporre la nuova etichetta energetica.

Importante: a partire dal 1 luglio 2016, tutte le macchine che hanno un livello di consumo energetico superiore al livello minimo, non potranno essere vendute all'interno dell' UE.



ecostore HP
Tavolo refrigerato 2 porte, -2+10°C, AISI 304, gruppo refrigerato a dx, R290
L'azienda si riserva il diritto di apportare modifiche ai prodotti senza preavviso