

**Accessori**  
**Vasca carrellata inox per rifiuti,**  
**capacità 50 litri, con coperchio**

ARTICOLO N° \_\_\_\_\_

MODELLO N° \_\_\_\_\_

NOME \_\_\_\_\_

SIS # \_\_\_\_\_

AIA # \_\_\_\_\_



132926 (NCVR50)

Vasca carrellata inox per  
rifiuti, capacità 50 litri, con  
coperchio

### Caratteristiche e benefici

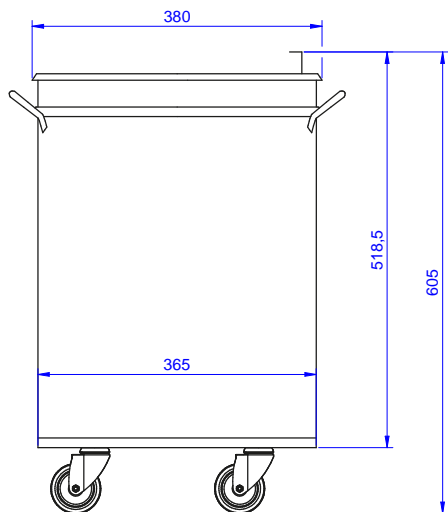
- Solidità, stabilità e affidabilità del tavolo accuratamente testate.
- Coperchio rimovibile con due maniglie per facilitare le operazioni.

### Costruzione

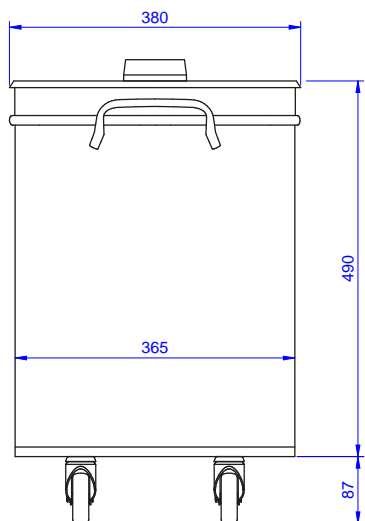
- Costruito interamente in acciaio inox AISI 304.
- Sviluppato e prodotto da azienda certificata ISO 9001 e ISO 14001.

Approvazione: \_\_\_\_\_

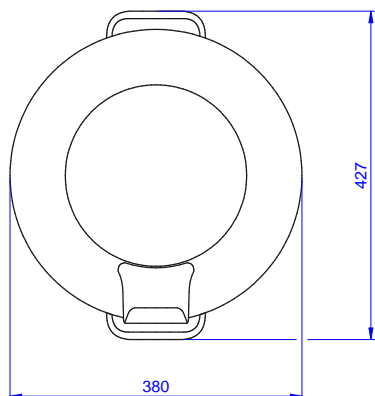
Fronte



Lato



Alto



**Informazioni chiave**

Dimensioni esterne,  
larghezza:

132926 (NCVR50) 380 mm

Dimensioni esterne,  
profondità:

427 mm

Dimensioni esterne, altezza:

605 mm