

Movimentazione per lavastoviglie Rulliere a rulli corti, con vascone e paraspruzzi

ARTICOLO N° _____

MODELLO N° _____

NOME _____

SIS # _____

AIA # _____

863071 - 863072 - 863073 - 863074 - 863075 - 863076 -
865213 - 865214 - 865215

Descrizione

Articolo N° _____

Costruzione in acciaio inox AISI 304 con vascone (800x530xh300 mm) dotato di fondo inclinato, scarico, piletta e cestello per raccolta residui solidi. Rulli in plastica. Gambe tubolari a sezione quadrata 40x40 mm su piedini regolabili. Progettato per cesti di dimensione 500x500 mm. Compreso kit di montaggio.

Approvazione: _____

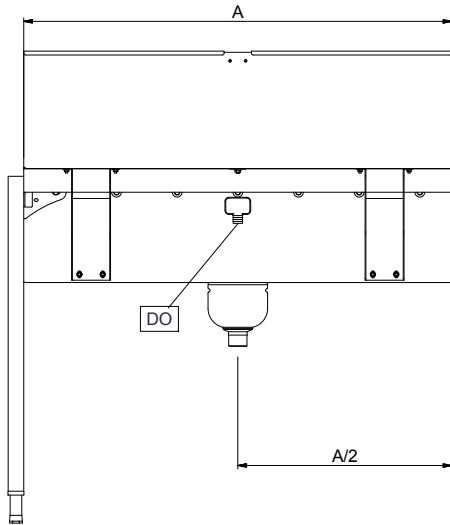
Caratteristiche e benefici

- Adatta per essere installata sia alla lavastoviglie come unità singola, sia combinata con altri tavoli.
- Possibilità di connessione diretta con lavastoviglie a cesto trascinato e connessione con lavastoviglie a capottina tramite accessori opzionali.
- Le rulliere vengono fornite smontate e facili da rimontare.
- Dotate di fori di fissaggio e di sistema di aggancio per una rapida e semplice installazione.
- Progettato per contenere cestelli da 500x500 mm.
- La connessione può essere fatta sia sul lato che destro che sinistro.
- Il sistema di aggancio riduce il numero di viti necessarie.
- Movimento cestello manuale su guide a rulli.
- Il tavolo può essere usato dal lato di carico
- Rulliere a rulli corti con vascone disponibili da 800 mm fino a 1600 mm.

Costruzione

- Due gambe incluse.
- Piedini da 50 mm in acciaio inox regolabili in altezza per allineare l'altezza di funzionamento tra la lavastoviglie e il tavolo.
- Robuste flange saldate per un fissaggio sicuro delle unità.
- Tutte le superfici lisce con finitura lucida.
- Vasca in acciaio inox AISI 304, spessore 1,2mm.
- Ripiano inferiore autoportante disponibile come accessorio opzionale. (solo per 863071, 863072, 863073, 863074, 863075, 863076)
- Il fondo inclinato consente uno scarico regolare e rapido.
- Gambe quadrate tubolari di 40x40 mm in acciaio inox.
- Filtro in acciaio inox per raccogliere i residui di cibo, facile da rimuovere per la pulizia.
- Piletta e cestello in acciaio inox per raccolta residui inclusi. (solo per 863071, 863072, 863073, 863074, 863075, 863076)
- Paraspruzzi integrato che previene fuoriuscite di acqua.

Fronte


Informazioni chiave
Dimensioni esterne, larghezza:

| | |
|---------------------|---------|
| 863071 (HSSRDB9SB) | 900 mm |
| 863072 (HSSRDB10SB) | 1000 mm |
| 863073 (HSSRDB12SB) | 1200 mm |
| 863074 (HSSRDB13SB) | 1300 mm |
| 863075 (HSSRDB14SB) | 1400 mm |
| 863076 (HSSRDB15SB) | 1500 mm |
| 865213 (HSSRDB8SB) | 735 mm |
| 865214 (HSSRDB11SB) | 1100 mm |
| 865215 (HSSRDB16SB) | 1600 mm |

Dimensioni esterne, profondità:

| | |
|---------------------|---------|
| 863071 (HSSRDB9SB) | 735 mm |
| 863072 (HSSRDB10SB) | 735 mm |
| 863073 (HSSRDB12SB) | 735 mm |
| 863074 (HSSRDB13SB) | 735 mm |
| 863075 (HSSRDB14SB) | 735 mm |
| 863076 (HSSRDB15SB) | 735 mm |
| 865213 (HSSRDB8SB) | 1213 mm |
| 865214 (HSSRDB11SB) | 735 mm |
| 865215 (HSSRDB16SB) | 735 mm |

Dimensioni esterne, altezza:

| | |
|--|---------|
| | 1213 mm |
|--|---------|

Peso netto:

| | |
|---------------------|-------|
| 863071 (HSSRDB9SB) | 26 kg |
| 863072 (HSSRDB10SB) | 28 kg |
| 863073 (HSSRDB12SB) | 32 kg |
| 863074 (HSSRDB13SB) | 34 kg |
| 863075 (HSSRDB14SB) | 36 kg |
| 863076 (HSSRDB15SB) | 38 kg |
| 865213 (HSSRDB8SB) | 1 kg |
| 865214 (HSSRDB11SB) | 1 kg |
| 865215 (HSSRDB16SB) | 1 kg |

Regolazione altezza:

50/50 mm

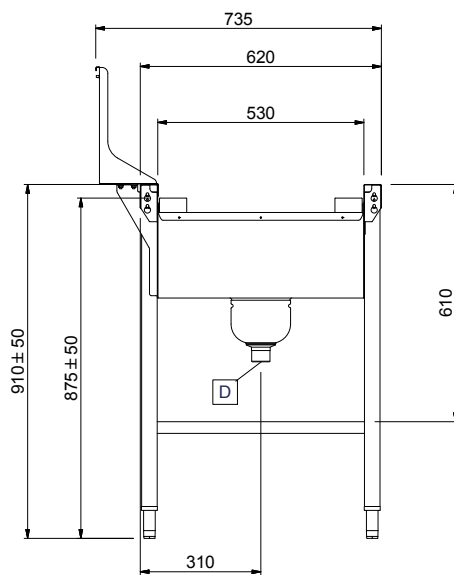
Materiale vasca

AISI 304 - EN 1.4301

Tipo di rulli

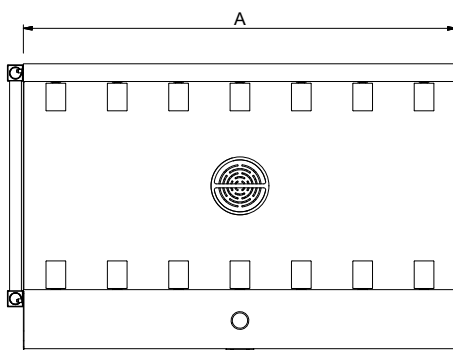
;Short



Lato



D = Scarico acqua

Alto



| | 863071 | 863072 | 863073 | 863074 | 863075 | 863076 | 865213 | 865214 | 865215 |
|--|---|--------|--------|--------|--------|--------|--------|--------|--------|
| 863077 - Ripiano inferiore con alzatina posteriore (h = 100 mm) per rulliera fissa da 1200 mm | | | ✓ | ✓ | ✓ | ✓ | | | ✓ |
| 863078 - Ripiano inferiore con alzatina posteriore (h = 100 mm) per rulliera fissa da 1300 mm | | | | ✓ | ✓ | ✓ | | | ✓ |
| 863079 - Ripiano inferiore con alzatina posteriore (h = 100 mm) per rulliera fissa da 1400 mm | | | | | ✓ | ✓ | | | ✓ |
| 863080 - Ripiano inferiore con alzatina posteriore (h = 100 mm) per rulliera fissa da 1500 mm | | | | | | ✓ | | | ✓ |
| 863103 - Ripiano inferiore grigliato per rulliera fissa da 1200 mm | | | ✓ | ✓ | ✓ | ✓ | | | ✓ |
| 863104 - Ripiano inferiore grigliato per rulliera fissa da 1300 mm | | | | ✓ | ✓ | ✓ | | | ✓ |
| 863105 - Ripiano inferiore grigliato per rulliera fissa da 1400 mm | | | | | ✓ | ✓ | | | ✓ |
| 863106 - Ripiano inferiore grigliato per rulliera fissa da 1500 mm | | | | | | ✓ | | | ✓ |
| 865162 - Kit stop di emergenza per lavastoviglie a cesto trascinato | ✓ | ✓ | ✓ | ✓ | ✓ | ✓ | ✓ | ✓ | ✓ |
| 865163 - Kit collegamento (corto) lato sinistro per connettere i sistemi di movimentazione alle lavastoviglie a capottina | ✓ | ✓ | ✓ | ✓ | ✓ | ✓ | ✓ | ✓ | ✓ |
| 865164 - Kit collegamento (lungo) lato frontale e destro per connettere i sistemi di movimentazione alle lavastoviglie a capottina | ✓ | ✓ | ✓ | ✓ | ✓ | ✓ | ✓ | ✓ | ✓ |
| 865217 - Elemento chiusura per rulliera | ✓ | ✓ | ✓ | ✓ | ✓ | ✓ | ✓ | ✓ | ✓ |
| 865219 - Ripiano inferiore con alzatina posteriore (h = 100 mm) per rulliera fissa da 600 mm | ✓ | ✓ | ✓ | ✓ | ✓ | ✓ | ✓ | ✓ | ✓ |
| 865220 - Ripiano inferiore con alzatina posteriore (h = 100 mm) per rulliera fissa da 1100 mm | | | ✓ | ✓ | ✓ | ✓ | | ✓ | ✓ |
| 865221 - Ripiano inferiore con alzatina posteriore (h = 100 mm) per rulliera fissa da 1600 mm | | | | | | | | | ✓ |
| 865230 - Valvola di chiusura scarico vasca | ✓ | ✓ | ✓ | ✓ | ✓ | ✓ | ✓ | ✓ | ✓ |
| 865231 - Gruppo doccia di prelavaggio da fissare su paraspruzzi, composto da miscelatore, rubinetto e doccia | ✓ | ✓ | ✓ | ✓ | ✓ | ✓ | ✓ | ✓ | ✓ |
| 865233 - Gruppo doccia di prelavaggio automatico da fissare su paraspruzzi, composto da miscelatore termostatico, rubinetto e doccia | ✓ | ✓ | ✓ | ✓ | ✓ | ✓ | ✓ | ✓ | ✓ |
| 865234 - Staffa di collegamento per ripiano e griglia inferiore da utilizzare se la rulliera è connessa direttamente alla cesta trascinato | ✓ | ✓ | ✓ | ✓ | ✓ | ✓ | ✓ | ✓ | ✓ |
| 865235 - Staffa di collegamento per ripiano e griglia inferiore da utilizzare se la rulliera è connessa direttamente alla cesta trascinato c-cia cappa |   | | ✓ | ✓ | ✓ | ✓ | ✓ | ✓ | ✓ |
| 865236 - Ripiano inferiore | ✓ | ✓ | ✓ | ✓ | ✓ | ✓ | ✓ | ✓ | ✓ |

Movimentazione per lavastoviglie
Rulliere a rulli corti, con vascone e paraspruzzi

L'azienda si riserva il diritto di apportare modifiche ai prodotti senza preavviso

2022.12.24