

## Movimentazione Stoviglie Tavolo cernita, destra verso sinistra, 1000x800 mm

ARTICOLO N° \_\_\_\_\_

MODELLO N° \_\_\_\_\_

NOME \_\_\_\_\_

SIS # \_\_\_\_\_

AIA # \_\_\_\_\_



865334 (BHST1008R)

Tavolo di sbarazzo, destra  
vs. sinistra, 1000x800 mm

### Descrizione

#### Articolo N° \_\_\_\_\_

Costruito in acciaio inox 304 AISI. N. 4 gambe tubolari a sezione quadrata 40x40 mm su piedini regolabili. Sottotelaio su tre lati.

Una mensola per cestelli. N. 1 foro di scarico con collare in gomma. Attacco ai piani di prelavaggio intermedi o alle rulliere con vascone sul lato sinistro. Direzione cestello: da destra a sinistra.

### Costruzione

- Tutte le superfici lisce con finitura lucida.
- Connessione al tavolo con bordi in rilievo su tutto il perimetro per evitare che le posate possano cadere durante il servizio.
- Costruito in acciaio inox AISI 304 con gambe in tubolare da 40x40mm.
- Uno o due fori per lo scraping con un anello in gomma.
- Tavolo di sbarazzo con sovrastruttura inclinabile da entrambi i lati.

### Sostenibilità



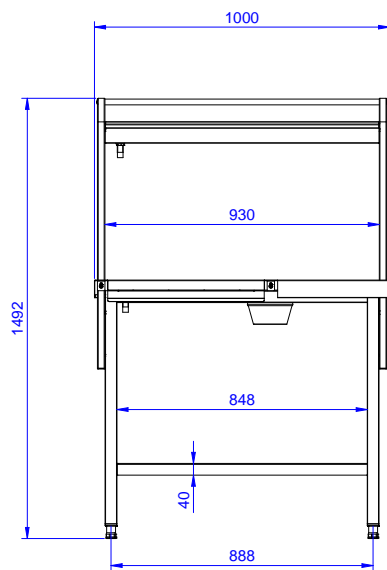
- Scivolo per lo scarico posate o foro aggiuntivo per lo scraping disponibili come accessori opzionali.

### Accessori opzionali

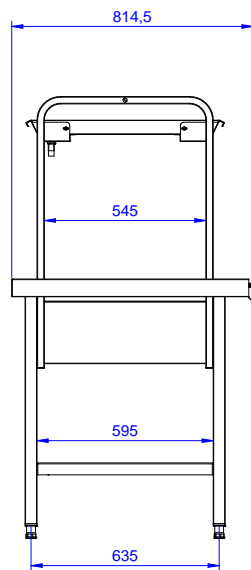
- Raschietto a forma di mezzaluna per lo sbarazzo PNC 855297
- Mensola cestelli (2° livello) per tavoli di cernita da 1000 mm PNC 865375
- Scorrivassoio da 1000 mm PNC 865379
- Scivolo posate su scorrivassoio PNC 865383
- Kit per fissaggio a pavimento di 2 gambe quadre composto da 2 piedini con flange e tasselli. PNC 865386
- Tavolo ponte rimovibile, 800 mm PNC 865418
- Tavolo ponte rimovibile con foro, 800 mm PNC 865419

Approvazione: \_\_\_\_\_

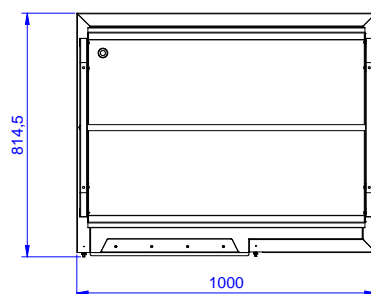
Fronte



Lato



Alto



### Informazioni chiave

Dimensioni esterne,  
larghezza:

865334 (BHST1008R) 1000 mm

Dimensioni esterne,  
profondità:

800 mm

Dimensioni esterne, altezza:

1551 mm

Peso netto:

8 kg