

Movimentazione Stoviglie Tavolo cernita, destra verso sinistra, 1700x100 mm

ARTICOLO N° _____

MODELLO N° _____

NOME _____

SIS # _____

AIA # _____



865342 (BHST1711R)

Tavolo di sbarazzo, destra
vs. sinistra, 1700x1100 mm

Descrizione

Articolo N° _____

Costruita in acciaio inox 304 AISI. N. 4 gambe tubolari a sezione quadrata 40x40 mm su piedini regolabili. Sottotelaio su tre lati.

Una mensola per cestelli. N. 1 foro di scarico con collare in gomma. Attacco ai piani di prelavaggio intermedi o alle rulliere con vascone sul lato sinistro. Direzione cestello: da destra a sinistra.

Caratteristiche e benefici

- Scivolo per lo scarico posate o foro aggiuntivo per lo scraping disponibili come accessori opzionali.

Costruzione

- Tutte le superfici lisce con finitura lucida.
- Connessione al tavolo con bordi in rilievo su tutto il perimetro per evitare che le posate possano cadere durante il servizio.
- Costruito in acciaio inox AISI 304 con gambe in tubolare da 40x40mm.
- Uno o due fori per lo scraping con un anello in gomma.
- Tavolo di sbarazzo con sovrastruttura inclinabile da entrambi i lati.

Accessori opzionali

- Raschietto a forma di mezzaluna per lo sbarazzo PNC 855297
- Mensola cestelli (2° livello) per tavoli di cernita da 1700 mm PNC 865376
- Scorrivassoio da 1700 mm PNC 865380
- Scivolo posate su scorrivassoio PNC 865383
- Kit per fissaggio a pavimento di 2 gambe quadre composto da 2 piedini con flange e tasselli. PNC 865386
- Tavolo ponte rimovibile, 800 mm PNC 865418
- Tavolo ponte rimovibile con foro, 800 mm PNC 865419

Approvazione: _____

Informazioni chiave

Dimensioni esterne,
larghezza:

865342 (BHST1711R) 1700 mm

Dimensioni esterne,
profondità:

1100 mm

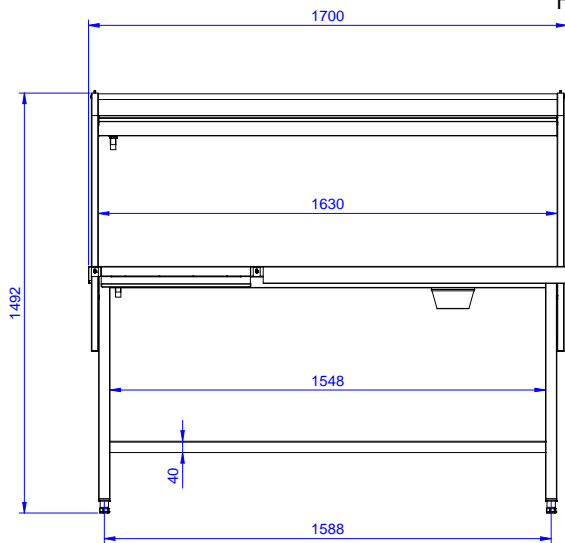
Dimensioni esterne, altezza:

1551 mm

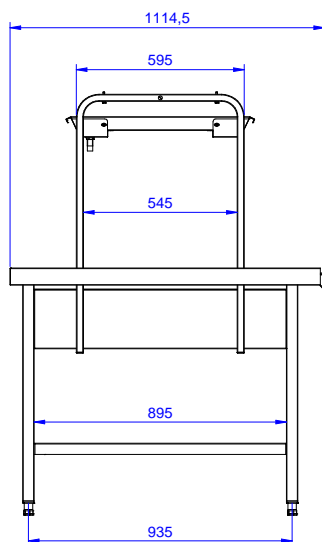
Peso netto:

15 kg

Fronte



Lato



Alto

