

## Mescolatrice planetaria Mescolatrice planetaria 30 lt, INOX. Elettronica

ARTICOLO N° \_\_\_\_\_

MODELLO N° \_\_\_\_\_

NOME \_\_\_\_\_

SIS # \_\_\_\_\_

AIA # \_\_\_\_\_

600261 (XBE30AX)

Mescolatrice planetaria 30 lt, INOX. Completa di frusta, spatola, uncino a spirale. Motore asincrono. Sensore di rilevamento presenza vasca, variatore di velocità elettronico. Schermo di protezione privo di BPA. Presa accessori tipo H. Elettronica

### Descrizione

#### Articolo N° \_\_\_\_\_

Mescolatrice planetaria a pavimento ideale per impastare, mescolare, montare, ecc. Corpo in acciaio inox. Vasca da 30 litri in acciaio inox (AISI 302). Potente motore asincrono con variazione elettronica della velocità (10 livelli da 30 a 180 giri/min.). Lo schermo di protezione cieco, la griglia di protezione, sono facilmente estraibili per la pulizia. Schermo in materiale privo di BPA (bisfenolo-A).. Pannello comandi piatto con timer da 60 minuti (che spegne la macchina a fine ciclo) e protezione all'acqua IP55. Sistema planetario protetto da infiltrazioni d'acqua negli ingranaggi. Dispositivo di rilevamento della vasca che permette l'attivazione della macchina solo quando la vasca è adeguatamente installata e posizionata insieme allo schermo di sicurezza. Pulsante accensione/spengimento. Piedini regolabili per una maggiore stabilità. Presa accessori di tipo H (accessori a richiesta).

In dotazione 3 utensili: frusta, spatola ed uncino a spirale.

### Caratteristiche e benefici

- Mescolatrice professionale che consente tutte le lavorazioni base: impastare ogni tipo di impasto, mescolare prodotti semi-liquidi, emulsioni e varie salse.
- In dotazione:
  - vasca da 30 litri, frusta, spatola e uncino a spirale.
  - presa accessori (accessori non inclusi).
- Pannello comandi resistente all'acqua con pulsanti a sfioramento, timer, regolazione velocità e display.
- Variatore elettronico di velocità.
- Capacità max. farina: 7 kg + acqua (idratazione 60%), adatta per 100-300 coperti per servizio.
- Griglia di protezione dotata di scivolo per l'aggiunta di ingredienti durante la lavorazione, a sicurezza dell'operatore.
- Griglia di protezione girevole e estraibile per la pulizia.
- Sistema di sollevamento ed abbassamento della vasca tramite leva con blocco automatico della vasca quando in posizione sollevata.
- Dispositivo di sicurezza che ferma automaticamente la macchina quando la vasca è abbassata.
- Lo schermo di protezione privo di BPA copre il filo di acciaio inossidabile e limita le particelle di farina e polvere durante la panificazione e le operazioni di pasticceria.
- Il dispositivo di rilevamento della vasca permette l'attivazione della macchina solo quando la vasca è adeguatamente installata e posizionata insieme allo schermo di sicurezza.

### Costruzione

- Corpo interamente in acciaio inox.
- Vasca in acciaio inox AISI 302 - capacità 30 litri.
- Potente motore asincrono ad alta coppia di spunto
- 10 velocità, da 30 a 180 giri/min. (movimento planetario) da impostare in base all'utensile e alla consistenza dell'impasto.
- Sistema planetario resistente all'acqua (IP55 sui controlli elettrici, IP34 sull'intera macchina).
- Meccanismo planetario con ingranaggi autolubrificanti che eliminano qualsiasi rischio di perdite.
- Potenza: 1100 watt.
- Lo schermo di protezione e la struttura di filo di acciaio inossidabile sono entrambi estraibili per agevolare le operazioni di pulizia. Si possono lavare in lavastoviglie.
- Piedini regolabili per una stabilità perfetta.

### Accessori inclusi

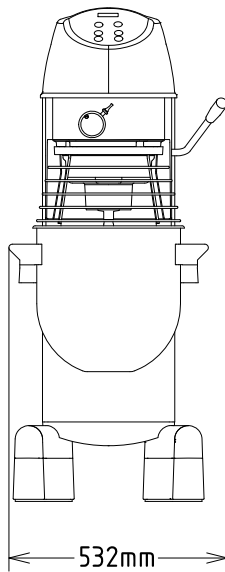
- 1 x Vasca in inox per mescolatrice 30 lt PNC 650123
- 1 x Uncino a spirale per mescolatrice 30 lt PNC 653161
- 1 x Spatola per mescolatrice 30 lt PNC 653165
- 1 x Frusta per mescolatrice 30 lt PNC 653166

Approvazione: \_\_\_\_\_

**Accessori opzionali**

- Vasca in inox per mescolatrice 30 lt PNC 650123
- Kit riduzione 10 lt (vasca, uncino, spatola e frusta) per mescolatrice 30 lt PNC 650124
- Kit riduzione 20 lt (vasca, uncino, spatola e frusta) per mescolatrice 30 lt PNC 650125
- Uncino a spirale per mescolatrice 30 lt PNC 653161
- Spatola per mescolatrice 30 lt PNC 653165
- Frusta per mescolatrice 30 lt PNC 653166
- Passapurea/passatutto con attacco tipo H. 3 setacci inox da 1,5 - 3 e 6 mm PNC 653187
- Tagliaverdura con attacco tipo H. Con espulsore (senza dischi). Trasmissione scollegabile. PNC 653225
- Frusta rinforzata per mescolatrice 30 lt PNC 653253
- Telaio con 3 ruote da fissare sotto le mescolatrici 20/30/40 lt (solo modelli XB) PNC 653552
- Carrello per vasca 30 litri (non può essere usato se installato il telaio kit ruote cod. 653552) PNC 653562
- Tritacarne 70 mm in alluminio con attacco tipo H. Con tramoggia di carico e spingicarne. Da abbinare ad un kit di macinazione a scelta. PNC 653720
- Kit di macinazione "Enterprise" in alluminio per tritacarne 70 mm con attacco tipo H. Coltello e 3 piastre inox diam. fori 4,5, 6 e 8mm. PNC 653721
- Kit di macinazione "Enterprise" in inox per tritacarne 70 mm con attacco tipo H. Coltello e 3 piastre inox diam. fori 4,5, 6 e 8mm. PNC 653722
- Kit di macinazione "1/2 Unger" in inox per tritacarne 70 mm con attacco tipo H. Coltello e 4 piastre inox diam. fori 0, 3, 4,5 e 8mm. PNC 653723

Fronte



### Elettrico

Tensione di alimentazione:

600261 (XBE30AX)

200-240 V/1N ph/50/60 Hz

### Capacità

Prestazioni (fino a):

7 kg/ciclo

Capacità

30 litri

### Informazioni chiave

Dimensioni esterne, larghezza:

532 mm

Dimensioni esterne, profondità:

685 mm

Dimensioni esterne, altezza:

1208 mm

Peso imballo:

108 kg

Peso netto (kg):

100

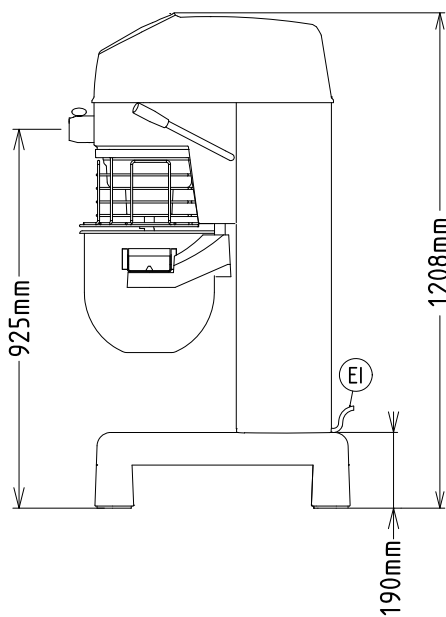
Farina:

7 kg con Uncino a spirale

Chiare d'uovo:

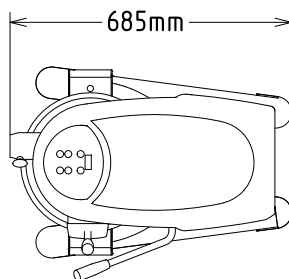
50 con Frusta

Lato



EI = Connessione elettrica

Alto



Mescolatrice planetaria  
 Mescolatrice planetaria 30 lt, INOX. Elettronica

L'azienda si riserva il diritto di apportare modifiche ai prodotti senza preavviso