



588330 (MAFGFADDAO) * NOT TRANSLATED *

Caratteristiche e benefici

- Vasca profonda a forma di "V".
- Troppo pieno di grande capacità, situato attorno alla vasca.
- Elementi riscaldanti esterni per favorire le operazioni di pulizia della vasca.
- Protezione: un sensore di temperatura spegne l'alimentazione in caso di surriscaldamento.
- Sistema indiretto di riscaldamento dell'olio ed uniforme distribuzione del calore a garanzia di una maggiore durata dell'olio nel tempo.
- Tutti i componenti principali possono essere facilmente accessibili dal fronte.
- Ridotto livello di potenza per sciogliere il grasso solidificato.
- Indicazione del livello dell'olio MIN/MAX
- Progettata per la frittura di carne, pesce e verdure (patate fritte, verdure fritte).
- L'olio può essere facilmente scaricato attraverso una valvola a sfera dotata di sicurezza che ne impedisce l'apertura involontaria. La valvola aperta fornisce una apertura tale da essere facile da pulire.
- Il sistema di giunzione tra le apparecchiature senza saldatura THERMODUL permette la rimozione delle unità in caso di sostituzione o di servizio.
- Manopole in metallo con impugnatura in silicone incastonato per un più facile utilizzo e pulizia. Il loro particolare disegno previene l'infiltrazione di liquidi all'interno dell'apparecchiatura.
- Display digitale di grandi dimensioni in vetro temperato per resistere al calore e agli agenti chimici. Il display mostra lo stato di lavoro on/off della macchina e delle resistenze, la temperatura di lavoro e quella impostata.
- Piano di lavoro con cocchiolatoio perimetrale alla vasca per evitare fuoriuscite di liquido.
- Sensore elettronico per un controllo preciso della temperatura dell'olio.
- Strumento di monitoraggio della qualità dell'olio portatile opzionale (codice 9B8081) per una gestione efficiente dell'olio.

Costruzione

- Top in acciaio inox AISI 304 di 2 mm di spessore.
- Unità costruita secondo le norme DIN 18860_2 con piano di lavoro da 20 mm e zoccolo da 70 mm.
- Tutte le superfici sono costruite evitando il più possibile zone di accumulo dello sporco per facilitare le operazioni di pulizia.
- Protezione all'acqua IPX5.
- Telaio interno robusto in acciaio inox.

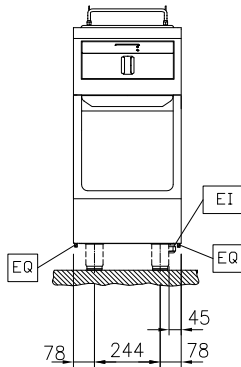
Sostenibilità

- Funzione standby per il risparmio energetico e recupero veloce della temperatura impostata.
- Questo modello è conforme all'ordinanza Svizzera sull'efficienza energetica (730.02)

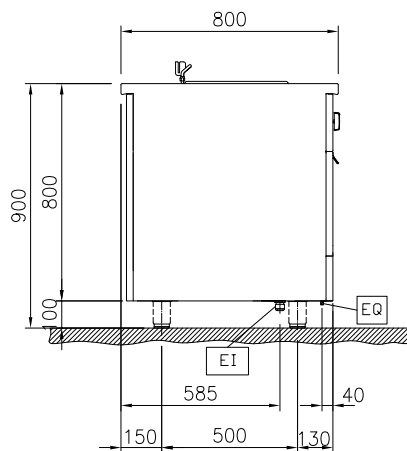


Approvazione: _____

Fronte

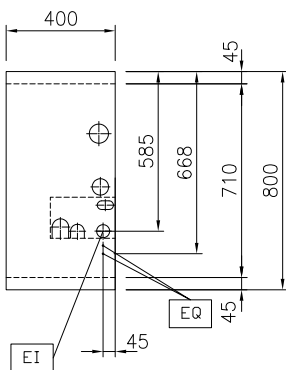


Lato



EI = Connessione elettrica
EQ = Vite Equipotenziale

Alto



Elettrico

Tensione di alimentazione:

588330 (MAFGFADDAO) 400 V/3N ph/50/60 Hz

Watt totali:

10 kW

Informazioni chiave

Configurazione:	Su Base; Funzionante da un lato
Numero vasche:	1
Dimensioni utili vasca (larghezza):	240 mm
Dimensioni utili vasca (altezza):	225 mm
Dimensioni utili vasca (profondità):	380 mm
Controllo termostatico:	100 °C MIN; 180 °C MAX
Dimensioni esterne, larghezza:	400 mm
Dimensioni esterne, profondità:	800 mm
Dimensioni esterne, altezza:	800 mm
Peso netto:	65 kg

Sostenibilità

Consumo di corrente: 14.4 Amps

Accessori inclusi

- 1 x 1 cestello per friggitrice da 14 lt PNC 913151

Accessori opzionali

- Bacinella scarico grassi per friggitrici 14 & 23 lt PNC 911570
- Coperchio per bacinella scarico grassi per friggitrice 14 & 23 lt PNC 911585
- Kit di connessione 800 mm PNC 912500
- Pannello laterale in acciaio inox (12 mm), installazione a isola, 800x800mm PNC 912508
- Piano porzionatore da 400 mm PNC 912522
- Piano porzionatore da 400 mm PNC 912552
- Piano di lavoro ribaltabile 300x800mm PNC 912577
- Piano di lavoro ribaltabile 400x800mm PNC 912578
- Piano di lavoro laterale fisso 200x800mm PNC 912583
- Piano di lavoro laterale fisso 300x800mm PNC 912584
- Piano di lavoro laterale fisso 400x800mm PNC 912585
- Zoccolatura frontale in acciaio inox da 400 mm PNC 912594
- Zoccolatura laterale in acciaio inox, sx e dx per installazione a isola, 800mm PNC 912619
- Zoccolatura laterale in acciaio inox, sx e dx per installazione schiena contro schiena, 1600mm PNC 912625
- Zoccolatura in acciaio inox, per installazione a isola, 400 mm PNC 912821
- Kit profilo di connessione PNC 912971
- - NOT TRANSLATED - PNC 912972
- Kit di chiusura fine blocco, sinistro, 800 mm PNC 913109
- Kit di chiusura fine blocco, destro 800 mm PNC 913110
- Filtro per bacinella raccolta olio per friggitrice PNC 913146
- 2 cestelli per friggitrice da 14 lt PNC 913152
- Kit profilo di chiusura blocco, 12,5 mm, lato sinistro PNC 913200
- Kit profilo di chiusura blocco 12,5 mm, lato destro PNC 913201
- - NOT TRANSLATED - PNC 913216
- - NOT TRANSLATED - PNC 913217
- Kit profilo di connessione per installazioni schiena contro schiena unità senza alzatina (ordinare come speciale e specificare la lunghezza del blocco. Il prezzo indicato a listino si riferisce ad una lunghezza di 2000 mm) PNC 913227

- Diametro profilo=800 mm PNC 913230
- Kit ottimizzazione energetico 18A PNC 913245
- Kit profilo di connessione per installazioni schiena contro schiena, 12,5 mm, lato sinistro PNC 913249
- - NOT TRANSLATED - PNC 913250
- - NOT TRANSLATED - PNC 913253
- - NOT TRANSLATED - PNC 913254
- - NOT TRANSLATED - PNC 913257
- - NOT TRANSLATED - PNC 913273
- - NOT TRANSLATED - PNC 913274
- Filtro L= 400 mm PNC 913663
- - NOT TRANSLATED - PNC 913669
- - NOT TRANSLATED - PNC 913676
- - NOT TRANSLATED - PNC 913685