



**588533**  
(MBHMBBHOPO) Fry top a gas con piastra liscia al cromo, modulo intero, con alzatina posteriore - 1 lato operatore

**588537**  
(MBHNBBHOPO) Fry top a gas con piastra rigata al cromo, modulo intero, con alzatina posteriore - 1 lato operatore

### Caratteristiche e benefici

- Due zone riscaldanti controllate in maniera indipendente. Una spia indica lo stato di funzionamento di ogni zona.
- Ampio foro di scarico della piastra per consentire il drenaggio dei grassi di cottura verso un grande recipiente posto sotto la superficie di cottura.
- Protezione: un sensore di temperatura spegne l'alimentazione in caso di surriscaldamento.
- Alzatina in acciaio inox su tre lati.
- Le unità sono dotate di controllo separato per ogni mezzo modulo.
- Tutti i componenti principali possono essere facilmente accessibili dal fronte.
- Il sistema di giunzione tra le apparecchiature senza saldatura THERMODUL permette la rimozione delle unità in caso di sostituzione o di servizio.
- Manopole in metallo con impugnatura in silicone incastonato per un più facile utilizzo e pulizia. Il loro particolare disegno previene l'infiltrazione di liquidi all'interno dell'apparecchiatura.
- Termostato di sicurezza e controllo termostatico.
- Accensione elettrica alimentata da batteria, con termocoppia per una maggiore sicurezza.
- Indicazione LED di fiamma pilota.

### Costruzione

- Top in acciaio inox AISI 304 di 2 mm di spessore.
- Tutte le superfici sono costruite evitando il più possibile zone di accumulo dello sporco per facilitare le operazioni di pulizia.
- Telaio interno in robusto acciaio inox AISI 304.
- Superficie di cottura in acciaio dolce cromato con finitura antaderente per ottenere ottimi risultati di grigliatura.
- Unità costruita secondo la norma DIN 18860\_2 con pannello antigocciolamento di 20 mm di spessore.
- Superficie di cottura completamente liscia.
- Protezione dall'acqua IPx4.

Approvazione: \_\_\_\_\_

### Accessori opzionali

- Kit profilo di connessione tra unità con alzatina, 850 mm PNC 912498
- Piano porzionatore da 800 mm PNC 912526
- Piano porzionatore da 800 mm PNC 912556
- Piano di lavoro ribaltabile 300x850mm PNC 912579
- Piano di lavoro ribaltabile 400x850mm PNC 912580
- Piano di lavoro laterale fisso 200x850mm PNC 912586
- Piano di lavoro laterale fisso 300x850mm PNC 912587
- Piano di lavoro laterale fisso 400x850mm PNC 912588
- Pannello posteriore in acciaio inox, per funzioni top e monoblocco con alzatina, 800x700mm PNC 913013
- Kit profilo di chiusura blocco a filo, unità con alzatina, lato sinistro, 850 mm PNC 913115
- Kit profilo di chiusura blocco a filo, unità con alzatina, lato destro, 850 mm PNC 913116
- Raschietto per piastra liscia (solo per 588533) PNC 913119
- Raschietto per piastra rigata (solo per 588537) PNC 913120
- Kit profilo di chiusura blocco (12.5 mm), unità con alzatina, lato sinistro, 850 mm PNC 913206
- Kit profilo di chiusura blocco (12.5 mm), unità con alzatina, lato destro, 850 mm PNC 913207
- Kit profilo di connessione per installazioni schiena contro schiena unità con alzatina (ordinare come speciale e specificare la lunghezza del blocco. Il prezzo a listino è di euro 1072 al metro) PNC 913226
- Profilo, profondità=850 mm PNC 913231
- Pannello laterale in acciaio inox sinistro (12.5mm), per installazione a sbalzo, H= 400mm PNC 913632
- Pannello laterale in acciaio inox destro (12.5mm), per installazione a sbalzo, H= 400mm PNC 913633
- Pannello laterale in acciaio inox sinistro, a filo, per installazione a sbalzo, H= 400mm PNC 913634
- Pannello laterale in acciaio inox destro, a filo, per installazione a sbalzo, H= 400mm PNC 913635
- Kit di installazione a sbalzo - top da 800 mm PNC 913652

### Gas

- Potenza gas:**
- 588533 (MBHMBBHOPO)** 20 kW
- 588537 (MBHNBBHOPO)** 20 kW
- Tipo di gas:**
- Connessione gas:** 1/2"
- Informazioni chiave**
- Configurazione:** Funzionante da un lato; Top
- Profondità superficie di cottura:** 615 mm
- Larghezza superficie di cottura:** 700 mm
- Temperatura MIN:** 110 °C
- Temperatura MAX:** 270 °C
- Dimensioni esterne, larghezza:** 800 mm
- Dimensioni esterne, profondità:** 850 mm
- Dimensioni esterne, altezza:** 250 mm
- Peso netto:** 120 kg
- Tipologia superficie di cottura:**
- 588533 (MBHMBBHOPO)** Liscio
- 588537 (MBHNBBHOPO)** Rigata
- Superficie di cottura - materiale** Chromium Plated mild steel mirror

### Sostenibilità

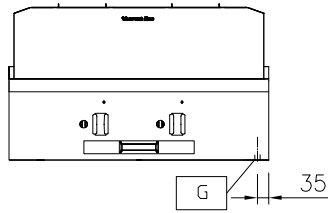
- Consumo gas (G20) min, max** 0 - 2.12 m<sup>3</sup>/h



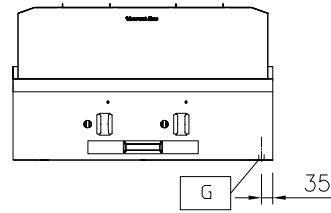
**Electrolux**  
PROFESSIONAL

**Gamma cottura modulare  
thermaline 85 - Fry top a gas 1 modulo  
liscio, 1 lato operatore, alzatina**

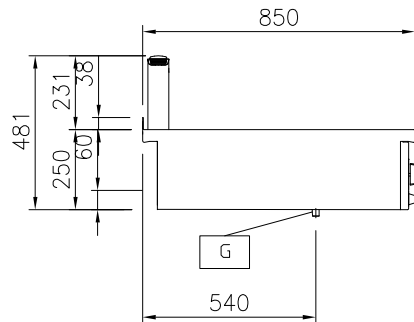
Fronte



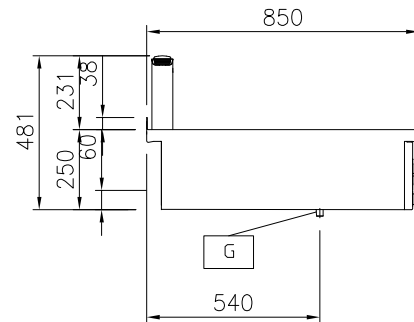
Fronte



Lato



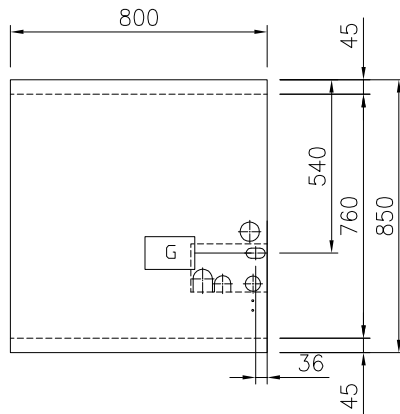
Lato



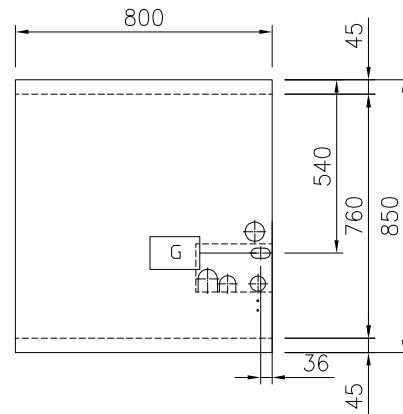
EQ = Vite Equipotenziale  
G = Connessione gas

EQ = Vite Equipotenziale  
G = Connessione gas

Alto



Alto



Gamma cottura modulare  
thermaline 85 - Fry top a gas 1 modulo liscio, 1 lato operatore, alzatina  
L'azienda si riserva il diritto di apportare modifiche ai prodotti senza preavviso