

Gamma cottura modulare thermaline 85 - Base forno elettrico, 1 lato operatore

ARTICOLO N° _____

MODELLO N° _____

NOME _____

SIS # _____

AIA # _____



Caratteristiche e benefici

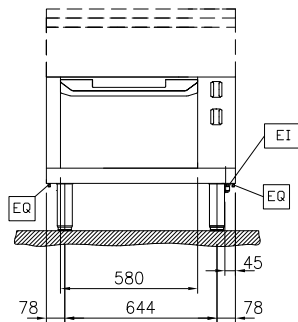
- Protezione: un sensore di temperatura spegne l'alimentazione in caso di surriscaldamento.
- Porta del forno di 40mm di spessore a garanzia di un maggiore isolamento.
- Tutti i componenti principali possono essere facilmente accessibili dal fronte.
- Manopole in metallo con impugnatura in silicone incastonato per un più facile utilizzo e pulizia. Il loro particolare disegno previene l'infiltrazione di liquidi all'interno dell'apparecchiatura.
- Maniglie ergonomiche in silicone morbido per una facile impugnatura e pulizia.
- Camera con 2 livelli di guide per contenere teglie e piastre in acciaio smaltato rigato GN 2/1.
- L'elemento riscaldante superiore del forno può essere utilizzato anche per grigliare.
- Temperatura forno fino a 300 °C
- [NOT TRANSLATED]

Costruzione

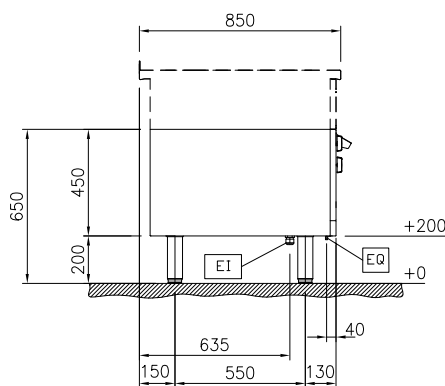
- Tutte le superfici sono costruite evitando il più possibile zone di accumulo dello sporco per facilitare le operazioni di pulizia.
- Protezione all'acqua IPX5.

Approvazione: _____

Fronte

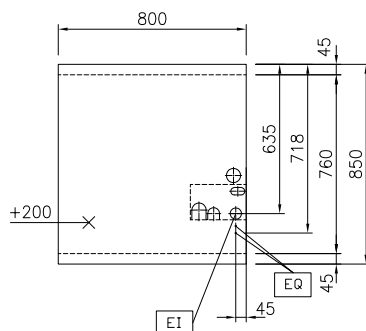


Lato



EI = Connessione elettrica
EQ = Vite Equipotenziale

Alto



Elettrico

Tensione di alimentazione:

588587 (MB8ACAHOAO) 400 V/3N ph/50/60 Hz

Watt totali:

5 kW

Informazioni chiave

Configurazione: Funzionante da un lato

Temperatura forno: 60 °C MIN; 300 °C MAX

Dimensioni camera forno (larghezza): 575 mm

Dimensioni camera forno (altezza): 300 mm

Dimensioni camera forno (profondità): 700 mm

Dimensioni esterne, larghezza: 800 mm

Dimensioni esterne, profondità: 850 mm

Dimensioni esterne, altezza: 450 mm

Peso netto: 98 kg

Sostenibilità

Consumo di corrente: 10.8 Amps

Accessori inclusi

- 1 x Griglia GN 2/1 per forni PNC 910652

Accessori opzionali

- Teglia GN 2/1 per forni PNC 910651
- Piastra acciaio GN 2/1 per piastra refrattaria PNC 910655
- Piastra in refrattario GN 2/1 per forni PNC 910656
- Zoccolatura frontale in acciaio inox da 800 mm PNC 912634
- Zoccolatura laterale in acciaio inox, sx e dx per installazione contro parete, 850mm PNC 912659
- Zoccolatura laterale in acciaio inox, sx e dx per installazione schiena contro schiena, 1700mm PNC 912662
- Pannello laterale in acciaio inox destro (12.5 mm), installazione contro parete, 850x700mm PNC 913003
- Pannello laterale in acciaio inox sinistro (12.5 mm), installazione contro parete, 850x700mm PNC 913004
- Kit ottimizzazione energetico 14A PNC 913244
- Pannello laterale rinforzato destro (da utilizzare solo con il piano di lavoro laterale) PNC 913261
- Pannello laterale rinforzato sinistro (da utilizzare solo con il piano di lavoro laterale) PNC 913262
- - NOT TRANSLATED - PNC 913670

- Pannello laterale di copertura a filo, PNC 913686
in acciaio inox (questo pannello
deve essere utilizzato come chiusura
contro una parete, tra
apparecchiature della gamma
thermaline/ProThermetic e
apparecchiature non appartenenti
alla gamma thermaline, che
abbiano stesse dimensioni)