

**588597**
(MBMAGBB3BO)Colonnina acqua con riempimento
automatico, con alzatina posteriore - 1 lato
operatore

Caratteristiche e benefici

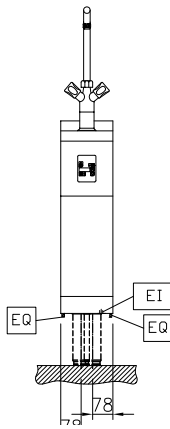
- Tutti i componenti principali possono essere facilmente accessibili dal fronte.
- Il sistema di giunzione tra le apparecchiature senza saldatura THERMODUL permette la rimozione delle unità in caso di sostituzione o di servizio.
- Rubinetto miscelatore acqua calda e fredda.
- Rubinetto in acciaio inox di grandi dimensioni.

Costruzione

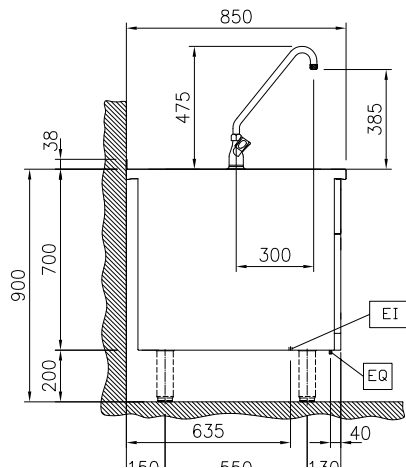
- Top in acciaio inox AISI 304 di 2 mm di spessore.
- Unità costruita secondo le norme DIN 18860_2 con piano di lavoro da 20 mm e zoccolo da 70 mm.
- Protezione all'acqua IPX5.
- Tutte le superfici sono costruite evitando il più possibile zone di accumulo dello sporco per facilitare le operazioni di pulizia.
- Telaio interno robusto in acciaio inox.

Approvazione: _____

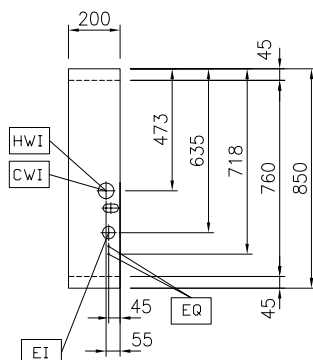
Fronte



Lato


 CWI = Attacco acqua fredda
 EI = Connessione elettrica
 HWI = Attacco acqua calda

Alto


Elettrico
Tensione di alimentazione:

588597 (MBMAGBB3BO) 230 V/1N ph/50/60 Hz

Watt totali:

0.1 kW

Acqua
**Dimensioni tubatura di
 entrata acqua calda:**

3/4"

**Dimensioni tubatura di
 entrata acqua fredda
 (risciacquo):**

3/4"

Informazioni chiave
**Dimensioni esterne,
 larghezza:**

200 mm

**Dimensioni esterne,
 profondità:**

850 mm

Dimensioni esterne, altezza:

700 mm

Peso netto:

26 kg

Sostenibilità
Consumo di corrente:

0.5 Amps

Accessori opzionali

- Kit profilo di connessione tra unità con alzatina, 850 mm PNC 912498
- Piano porzionatore da 200 mm PNC 912520
- Piano porzionatore da 200 mm PNC 912550
- Piano di lavoro ribaltabile 300x850mm PNC 912579
- Piano di lavoro ribaltabile 400x850mm PNC 912580
- Piano di lavoro laterale fisso 200x850mm PNC 912586
- Piano di lavoro laterale fisso 300x850mm PNC 912587
- Piano di lavoro laterale fisso 400x850mm PNC 912588
- Zoccolatura in acciaio inox, per installazione contro parete, 200 mm PNC 912876
- Pannello laterale in acciaio inox destro (12.5 mm), installazione contro parete, 850x700mm PNC 913003
- Pannello laterale in acciaio inox sinistro (12.5 mm), installazione contro parete, 850x700mm PNC 913004
- Pannello posteriore in acciaio inox, per funzioni top e monoblocco con alzatina, 200x700mm PNC 913007
- Kit profilo di chiusura blocco a filo, unità con alzatina, lato sinistro, 850 mm PNC 913115
- Kit profilo di chiusura blocco a filo, unità con alzatina, lato destro, 850 mm PNC 913116
- Kit profilo di chiusura blocco (12.5 mm), unità con alzatina, lato sinistro, 850 mm PNC 913206
- Kit profilo di chiusura blocco (12.5 mm), unità con alzatina, lato destro, 850 mm PNC 913207
- Kit profilo di connessione per installazioni schiena contro schiena unità con alzatina (ordinare come speciale e specificare la lunghezza del blocco. Il prezzo a listino è di euro 1072 al metro) PNC 913226



Electrolux
PROFESSIONAL

**Gamma cottura modulare
thermaline 85 - Rubinetto miscelatore
automatico, 1 lato operatore, alzatina**

- Profilo, profondità=850 mm PNC 913231
- Pannello laterale rinforzato destro (da utilizzare solo con il piano di lavoro laterale) PNC 913261
- Pannello laterale rinforzato sinistro (da utilizzare solo con il piano di lavoro laterale) PNC 913262
- - NOT TRANSLATED - PNC 913670
- Pannello laterale di copertura a filo, in acciaio inox (questo pannello deve essere utilizzato come chiusura contro una parete, tra apparecchiature della gamma thermaline/ProThermetic e apparecchiature non appartenenti alla gamma thermaline, che abbiano stesse dimensioni) PNC 913686



**Gamma cottura modulare
thermaline 85 - Rubinetto miscelatore automatico, 1 lato operatore,
alzatina**
L'azienda si riserva il diritto di apportare modifiche ai prodotti senza preavviso

2024.12.21