

## Gamma cottura modulare thermaline 90 - Griglia a gas 1200 mm, alzatina, 1 lato operatore

ARTICOLO N° \_\_\_\_\_

MODELLO N° \_\_\_\_\_

NOME \_\_\_\_\_

SIS # \_\_\_\_\_

AIA # \_\_\_\_\_



589283 (MCDCABKOPO)

Griglia a gas top, con  
alzatina posteriore - 1 lato  
operatore

### Descrizione

#### Articolo N°

Unità costruita secondo la normativa tedesca DIN 18860\_2 con 20 mm di bordo salvagoccia. Telaio interno robusto e resistente di 2 e 3 mm in AISI 304 (in 1.4301). Piano di lavoro di 2 mm in AISI 304 (in 1.4301). Costruzione della superficie piana e liscia, per una facile pulizia. Sistema di giunzione THERMODUL che permette il perfetto assemblaggio del piano di lavoro delle varie funzioni ed evita possibili infiltrazioni di liquidi. Resistenti griglie in ghisa con maniglie in acciaio inox per una facile rimozione.

Speciale sistema di riscaldamento, la fiamma riscalda il tegolo radiante in acciaio inox (in attesa di Brevetto), il calore è irradiato verso i deflettori e da qui verso la superficie di cottura, garantendo l'uniformità di temperatura. I bruciatori sono protetti dai deflettori in acciaio inox AISI 441 (in 1.4509). Cassetto di raccolta grassi a tutta lunghezza, con indicatore di riempimento per raccogliere i grassi residui. Alzatina paraspruzzi in acciaio inox posteriore e laterale.

Manopole in metallo con impugnatura in silicone antiscivolo per una migliore presa e una facile pulizia.

Protezione all'acqua IPX4. Configurazione: top con 1 lato operatore con alzatina.

### Caratteristiche e benefici

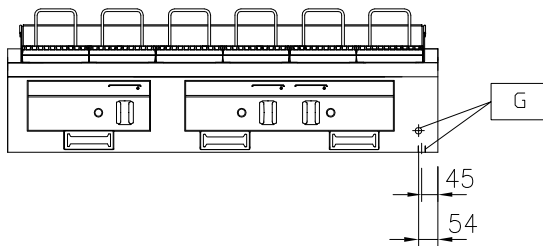
- Sistema brevettato di diffusione del calore attraverso dei pannelli radianti che aumentano la resa del bruciatore minimizzando le fiammate, fornendo una distribuzione omogenea del calore su tutta la superficie di cottura.
- Alzatina in acciaio inox su tre lati.
- Tutti i componenti principali possono essere facilmente accessibili dal fronte.
- Il sistema di giunzione tra le apparecchiature senza saldatura THERMODUL permette la rimozione delle unità in caso di sostituzione o di servizio.
- Manopole in metallo con impugnatura in silicone incastonato per un più facile utilizzo e pulizia. Il loro particolare disegno previene l'infiltrazione di liquidi all'interno dell'apparecchiatura.
- Bruciatori protetti a deflettori in acciaio inox AISI 411 per evitare fiammate e distribuire uniformemente il calore.
- Cassetto raccogli grasso a tutta apertura con indicatore di riempimento per raccogliere i residui di grasso di cottura, con maniglia per facilitarne l'apertura.
- Griglie di cottura in ghisa smaltata ad alta resistenza per una facile pulizia.

### Costruzione

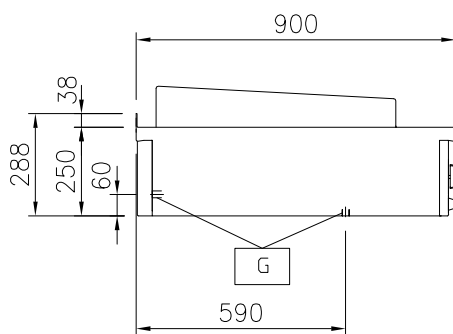
- Top in acciaio inox AISI 304 di 2 mm di spessore.
- Unità costruita secondo le norme DIN 18860\_2 con piano di lavoro da 20 mm e zoccolo da 70 mm.
- Tutte le superfici sono costruite evitando il più possibile zone di accumulo dello sporco per facilitare le operazioni di pulizia.
- Telaio interno in robusto acciaio inox AISI 304.
- Protezione dall'acqua IPx4.

Approvazione: \_\_\_\_\_

Fronte

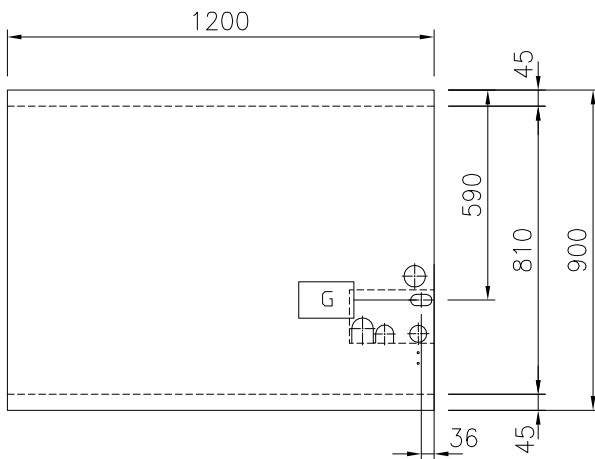


Lato



EQ = Vite Equipotenziale  
 G = Connessione gas

Alto



### Gas

Potenza gas:  
 589283 (MDCABKOPO) 31.5 kW  
 Connessione gas: 1/2"

### Informazioni chiave

Dimensioni esterne,  
 larghezza: 1200 mm  
 Dimensioni esterne,  
 profondità: 900 mm  
 Dimensioni esterne, altezza: 250 mm  
 Peso netto: 155 kg  
 Superficie di cottura -  
 materiale: Enamaled Cast Iron  
 Dimensioni griglia: 1092 mm  
 N° livelli griglia: 0

**Accessori opzionali**

- Kit profilo di connessione tra unità con alzatina, 900 mm PNC 912499
- Piano porzionatore da 1200 mm PNC 912530
- Piano porzionatore da 1200 mm PNC 912560
- Piano di lavoro ribaltabile 300x900mm PNC 912581
- Piano di lavoro ribaltabile 400x900mm PNC 912582
- Piano di lavoro laterale fisso 200x900mm PNC 912589
- Piano di lavoro laterale fisso 300x900mm PNC 912590
- Piano di lavoro laterale fisso 400x900mm PNC 912591
- Kit profilo di connessione tra unità con alzatina, lato destro PNC 912981
- Kit profilo di connessione tra unità con alzatina, lato sinistro PNC 912982
- Pannello posteriore in acciaio inox, per funzioni top e monoblocco con alzatina, 1200x700mm PNC 913017
- Pannello posteriore in acciaio inox, per funzioni top e monoblocco con alzatina, 1200x800mm PNC 913030
- Kit profilo di chiusura blocco, a filo, unità con alzatina, lato sinistro, 900 mm PNC 913117
- Kit profilo di chiusura blocco, a filo, unità con alzatina, lato destro 900 mm PNC 913118
- Raschietto per griglia PNC 913121
- Kit raschietto e ganci per griglia PNC 913122
- Kit profilo di chiusura blocco (12.5mm), unità con alzatina, lato sinistro 900 mm PNC 913208
- Kit profilo di chiusura blocco (12.5mm), unità con alzatina, lato destro 900 mm PNC 913209
- Kit profilo di connessione per installazioni schiena contro schiena unità con alzatina (ordinare come speciale e specificare la lunghezza del blocco. Il prezzo a listino è di euro 1072 al metro) PNC 913226
- Profilo profondità: 900mm PNC 913232