



589316 (MCIBDAFOOO)

Vano aperto, GN - igiene
H2 - 1 lato operatore - L=
600mm

Descrizione

Articolo N° _____

Vano aperto da 600 mm di larghezza per depositare pentole, padelle, bacinelle ecc. con un design igienico e angoli arrotondati. Unità costruita secondo la normativa tedesca DIN 18860_2. Telaio interno robusto e resistente di 2 e 3 mm in AISI 304 (in 1.4301). Sistema di giunzione THERMODUL che permette il perfetto assemblaggio del piano di lavoro delle varie funzioni ed evita possibili infiltrazioni di liquidi. Il vano può ospitare contenitori GN 1/1.

Protezione all'acqua IPX5. Configurazione: monoblocco con 1 lato operatore, igiene H2.

Caratteristiche e benefici

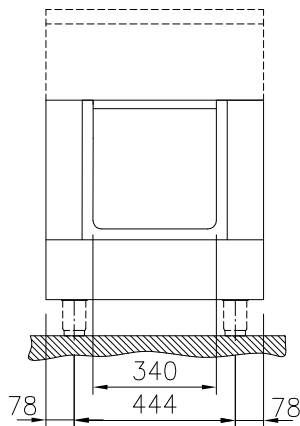
- Tutti i componenti principali possono essere facilmente accessibili dal fronte.
- [NOT TRANSLATED]

Costruzione

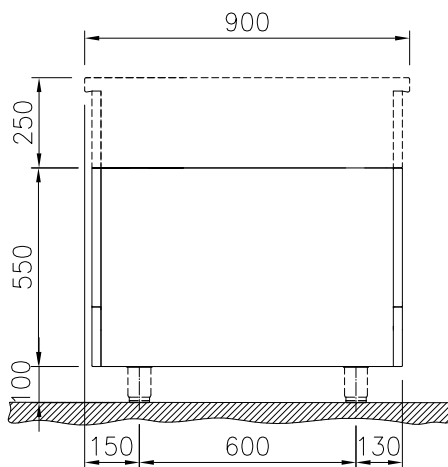
- Protezione all'acqua IPX5.
- Base aperta con profilo igienico caratterizzato da bordi rotondi di grandi dimensioni.
- Top in acciaio inox AISI 304 di 2 mm di spessore.
- Tutte le superfici sono costruite evitando il più possibile zone di accumulo dello sporco per facilitare le operazioni di pulizia.
- Vano per lo stoccaggio di bacinelle GN 1/1 sulla base dell'apparecchiatura
- Telaio interno robusto in acciaio inox.

Approvazione: _____

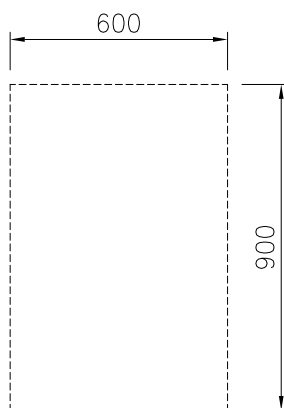
Fronte



Lato



Alto


Informazioni chiave
**Dimensioni esterne,
 larghezza:**

589316 (MC1BDAFOOO) 600 mm

**Dimensioni esterne,
 profondità:**

900 mm

Dimensioni esterne, altezza:

550 mm

Dimensioni vano (larghezza):

340 mm

Dimensioni vano (altezza):

330 mm

Dimensioni vano (profondità):

740 mm

Peso netto:

22 kg

Accessori opzionali

- Pannello laterale in acciaio inox (12.5 mm), installazione a isola, 900x800mm PNC 912511
- Zoccolatura frontale in acciaio inox da 600 mm PNC 912596
- Zoccolatura laterale in acciaio inox, sx e dx per installazione a isola, 900mm PNC 912621
- Zoccolatura laterale in acciaio inox, sx e dx per installazione contro parete, 900mm PNC 912624
- Zoccolatura laterale in acciaio inox, sx e dx per installazione schiena contro schiena, 1800mm PNC 912627
- Zoccolatura in acciaio inox, per installazione contro parete, 600 mm PNC 912899
- Zoccolatura in acciaio inox, per installazione a isola, 600 mm PNC 912918
- Pannello laterale in acciaio inox sinistro (12.5 mm), installazione contro parete PNC 913102
- Pannello laterale in acciaio inox destro (12.5 mm), installazione contro parete PNC 913106
- Pannello posteriore in acciaio inox, per vani e unità, 1 lato operatore, 600x550mm PNC 913180
- Pannello laterale in acciaio inox sinistro (12.5 mm), installazione schiena contro schiena PNC 913224
- Pannello laterale in acciaio inox destro (12.5 mm), installazione schiena contro schiena PNC 913225
- Ripiano per vano armadiato L= 340mm, 1 lato operatore PNC 913233
- Pannello laterale rinforzato (da utilizzare solo con il piano di lavoro laterale), 900x800mm PNC 913259
- Pannello laterale rinforzato (da utilizzare solo con il piano di lavoro laterale), 900x800mm, sinistro PNC 913268
- Pannello laterale rinforzato (da utilizzare solo con il piano di lavoro laterale), 900x800mm, destro PNC 913270
- Pannello laterale rinforzato (da utilizzare solo con il piano di lavoro laterale), 900x800mm, sinistro PNC 913277
- Pannello laterale rinforzato (da utilizzare solo con il piano di lavoro laterale), 900x800mm, destro PNC 913278
- Kit fissaggio ripiani - 1 lato operatore PNC 913279

- Pannello divisorio, 900x800 mm (può PNC 913673
essere utilizzato solo tra installazioni
di apparecchiature della thermaline
Modulare 90 e la precedente
gamma thermaline C90)
- Pannello laterale di copertura a filo, PNC 913689
in acciaio inox (questo pannello
deve essere utilizzato come chiusura
contro una parete, tra
apparecchiature della gamma
thermaline/ProThermetic e
apparecchiature non appartenenti
alla gamma thermaline, che
abbiano stesse dimensioni)