

**Gamma cottura modulare
thermaline 90 - Induzione 2 zone ampia
superficie su base aperta, 1 lato
operatore, profilo standard**

ARTICOLO N° _____

MODELLO N° _____

NOME _____

SIS # _____

AIA # _____



589354 (MCJBAEIAO)

Piano ad induzione ampia
superficie su vano aperto -
igiene H2, 2 zone - 1 lato
operatore

Descrizione

Articolo N° _____

Unità costruita secondo la normativa tedesca DIN 18860_2 con 20 mm di bordo salvagoccia. Telaio interno robusto e resistente di 2 e 3 mm in AISI 304 (in 1.4301). Piano di lavoro di 2 mm in AISI 304 (in 1.4301). Costruzione della superficie piana e liscia, per una facile pulizia. Sistema di giunzione THERMODUL che permette il perfetto assemblaggio del piano di lavoro delle varie funzioni ed evita possibili infiltrazioni di liquidi. Ampia superficie di cottura in vetroceramica liscia che permette una pulizia facile e veloce. 9 livelli di potenza con recupero veloce della potenza e una ridotta dispersione di calore in cucina. Un sistema di protezione permette di interrompere l'alimentazione in caso di surriscaldamento. Manopole in metallo con impugnatura in silicone antiscivolo per una migliore presa e una facile pulizia. Protezione all'acqua IPX5. Configurazione: monoblocco, 1 lato operatore, su vano aperto, igiene H2.

Caratteristiche e benefici

- Protezione: un sensore di temperatura spegne l'alimentazione in caso di surriscaldamento.
- Le pentole possono essere facilmente spostate da un'area all'altra della superficie di cottura senza necessità di sollevarle.
- La superficie in vetroceramica è facile da pulire e garantisce un elevato livello di igiene.
- Tutti i componenti principali possono essere facilmente accessibili dal fronte.
- Il sistema di giunzione tra le apparecchiature senza saldatura THERMODUL permette la rimozione delle unità in caso di sostituzione o di servizio.
- Manopole in metallo con impugnatura in silicone incastonato per un più facile utilizzo e pulizia. Il loro particolare disegno previene l'infiltrazione di liquidi all'interno dell'apparecchiatura.
- Display digitale di grandi dimensioni in vetro temperato per resistere al calore e agli agenti chimici. Il display mostra lo stato di lavoro on/off della macchina e delle resistenze, la temperatura di lavoro e quella impostata.
- 9 livelli di potenza.
- Superficie di cottura in vetroceramica con un'uniforme distribuzione del calore.
- Rapidità di riscaldamento/ripristino della temperatura.
- Bassa dispersione di calore in cucina.
- Il sistema a induzione ad ampia superficie permette l'uso di un maggior numero di padelle grazie allo sfruttamento di tutta la superficie della piastra. Ideale per il funzionamento a la carte.

Costruzione

- Spia di funzionamento per ogni zona.
- Top in acciaio inox AISI 304 di 2 mm di spessore.
- Unità costruita secondo le norme DIN 18860_2 con piano di lavoro da 20 mm e zoccolo da 70 mm.
- Protezione all'acqua IPX5.
- Tutte le superfici sono costruite evitando il più possibile zone di accumulo dello sporco per facilitare le operazioni di pulizia.
- Telaio interno robusto in acciaio inox.

Sostenibilità

- Questo modello è conforme all'ordinanza Svizzera sull'efficienza energetica (730.02)

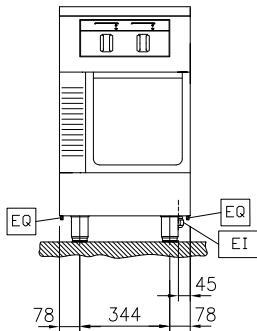


Approvazione: _____

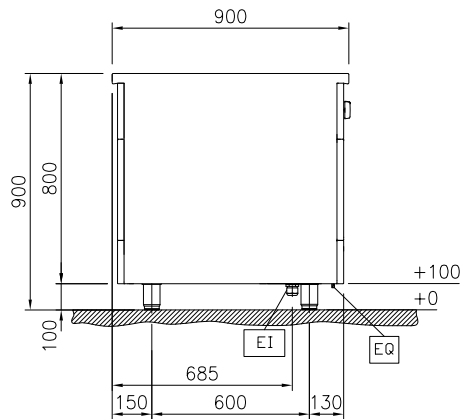
Accessori opzionali

• Raschietto per piani cottura	PNC 910601	<input type="checkbox"/>	• Pannello laterale rinforzato (da utilizzare solo con il piano di lavoro laterale), 900x800mm	PNC 913259	<input type="checkbox"/>
• Kit profilo di connessione tra unità, 900 mm	PNC 912502	<input type="checkbox"/>	• Pannello laterale rinforzato (da utilizzare solo con il piano di lavoro laterale), 900x800mm, sinistro	PNC 913277	<input type="checkbox"/>
• Pannello laterale in acciaio inox (12.5 mm), installazione a isola, 900x800mm	PNC 912511	<input type="checkbox"/>	• Pannello laterale rinforzato (da utilizzare solo con il piano di lavoro laterale), 900x800mm, destro	PNC 913278	<input type="checkbox"/>
• Piano porzionatore da 500 mm	PNC 912523	<input type="checkbox"/>	• Kit fissaggio ripiani - 1 lato operatore	PNC 913279	<input type="checkbox"/>
• Piano porzionatore da 500 mm	PNC 912553	<input type="checkbox"/>	• Filtro L= 500 mm	PNC 913664	<input type="checkbox"/>
• Piano di lavoro ribaltabile 300x900mm	PNC 912581	<input type="checkbox"/>	• Pannello divisorio, 900x800 mm (può essere utilizzato solo tra installazioni di apparecchiature della thermaline Modulare 90 e la precedente gamma thermaline C90)	PNC 913673	<input type="checkbox"/>
• Piano di lavoro ribaltabile 400x900mm	PNC 912582	<input type="checkbox"/>	• - NOT TRANSLATED -	PNC 913676	<input type="checkbox"/>
• Piano di lavoro laterale fisso 200x900mm	PNC 912589	<input type="checkbox"/>	• Pannello laterale di copertura a filo, in acciaio inox (questo pannello deve essere utilizzato come chiusura contro una parete, tra apparecchiature della gamma thermaline/ProThermetic e apparecchiature non appartenenti alla gamma thermaline, che abbiano stesse dimensioni)	PNC 913689	<input type="checkbox"/>
• Piano di lavoro laterale fisso 300x900mm	PNC 912590	<input type="checkbox"/>			
• Piano di lavoro laterale fisso 400x900mm	PNC 912591	<input type="checkbox"/>			
• Zoccolatura frontale in acciaio inox da 500 mm	PNC 912595	<input type="checkbox"/>			
• Zoccolatura laterale in acciaio inox, sx e dx per installazione a isola, 900mm	PNC 912621	<input type="checkbox"/>			
• Zoccolatura laterale in acciaio inox, sx e dx per installazione schiena contro schiena, 1800mm	PNC 912627	<input type="checkbox"/>			
• Zoccolatura in acciaio inox, per installazione a isola, 500 mm	PNC 912917	<input type="checkbox"/>			
• Kit profilo di connessione tra unità, lato destro	PNC 912975	<input type="checkbox"/>			
• Kit profilo di connessione tra unità, lato sinistro	PNC 912976	<input type="checkbox"/>			
• Kit profilo di chiusura blocco, a filo, lato sinistro, 900 mm	PNC 913111	<input type="checkbox"/>			
• Kit profilo di chiusura blocco, a filo, lato destro 900 mm	PNC 913112	<input type="checkbox"/>			
• Kit profilo di chiusura blocco (12.5mm), lato sinistro 900 mm	PNC 913202	<input type="checkbox"/>			
• Kit profilo di chiusura blocco (12.5mm), lato destro 900 mm	PNC 913203	<input type="checkbox"/>			
• Pannello laterale in acciaio inox sinistro (12.5 mm), installazione schiena contro schiena	PNC 913224	<input type="checkbox"/>			
• Pannello laterale in acciaio inox destro (12.5 mm), installazione schiena contro schiena	PNC 913225	<input type="checkbox"/>			
• Kit profilo di connessione per installazioni schiena contro schiena unità senza alzatina (ordinare come speciale e specificare la lunghezza del blocco. Il prezzo indicato a listino si riferisce ad una lunghezza di 2000 mm)	PNC 913227	<input type="checkbox"/>			
• Profilo profondità: 900mm	PNC 913232	<input type="checkbox"/>			
• Ripiano per vano armadiato L= 340mm, 1 lato operatore	PNC 913233	<input type="checkbox"/>			
• Ki profilo di chiusura blocco (12.5 mm), per installazione schiena contro schiena, lato sinistro	PNC 913251	<input type="checkbox"/>			
• Ki profilo di chiusura blocco (12.5 mm), per installazione schiena contro schiena, lato destro	PNC 913252	<input type="checkbox"/>			
• Ki profilo di chiusura blocco, a filo, per installazione schiena contro schiena, lato sinistro	PNC 913255	<input type="checkbox"/>			
• Ki profilo di chiusura blocco, a filo, per installazione schiena contro schiena, lato destro	PNC 913256	<input type="checkbox"/>			

Fronte

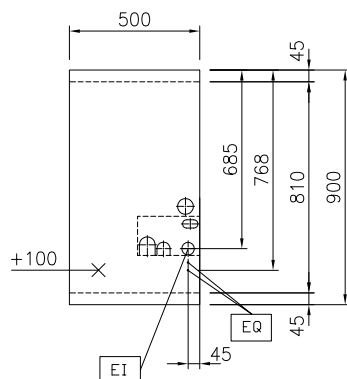


Lato



EI = Connessione elettrica
EQ = Vite Equipotenziale

Alto



Elettrico

Tensione di alimentazione:

589354 (MCJBFAE1AO) 400 V/3N ph/50/60 Hz

Watt totali:

14 kW

Informazioni chiave

Potenza piastre frontali: 7 - 0 kW

Potenza piastre posteriori: 7 - kW

Dimensioni piastre frontali: 420x370

Dimensioni piastre posteriori: 420x370

Dimensioni top induzione
(larghezza): 500 mm

Dimensioni top induzione
(profondità): 900 mm

Dimensioni esterne,
larghezza: 500 mm

Dimensioni esterne,
profondità: 900 mm

Dimensioni esterne, altezza: 800 mm

Dimensioni vano (larghezza): 340 mm

Dimensioni vano (altezza): 330 mm

Dimensioni vano
(profondità): 740 mm

Peso netto: 52 kg

Sostenibilità

Consumo di corrente: 21.5 Amps