

**Gamma cottura modulare  
thermaline 90 - Cuocipasta elettrico, 1  
vasca da 40 lt, 1 lato operatore, profilo  
standard**

ARTICOLO N° \_\_\_\_\_

MODELLO N° \_\_\_\_\_

NOME \_\_\_\_\_

SIS # \_\_\_\_\_

AIA # \_\_\_\_\_



589449 (MCKEFADDAO)

Cuocipasta elettrico 40 lt - 1  
lato operatore

### Caratteristiche e benefici

- Tutti i componenti principali possono essere facilmente accessibili dal fronte.
- Il sistema di giunzione tra le apparecchiature senza saldatura THERMODUL permette la rimozione delle unità in caso di sostituzione o di servizio.
- Manopole in metallo con impugnatura in silicone incastonato per un più facile utilizzo e pulizia. Il loro particolare disegno previene l'infiltrazione di liquidi all'interno dell'apparecchiatura.
- Rifornimento acqua in continuo.
- Sistema di spegnimento automatico nel caso in cui il livello dell'acqua sia troppo basso: nessun rischio di surriscaldamento.
- Il cestello può essere posizionato su una superficie forata per lo scarico dell'acqua in eccesso.
- Il cuocipasta è l'ideale per cucinare pasta, riso, verdure e zuppe in piccole e grandi quantità
- Vasca con angoli arrotondati facile da pulire.
- Display digitale di grandi dimensioni in vetro temperato per resistere al calore e agli agenti chimici. Il display mostra lo stato di lavoro on/off della macchina e delle resistenze, la temperatura di lavoro e quella impostata.
- Piano di lavoro con cocchiolatoio perimetrale alla vasca per evitare fuoriuscite di liquido.
- Triplice sistema di sicurezza a protezione contro eventuali sovratemperature, resettabili manualmente senza l'uso di attrezzi.
- Ricarica automatica a due velocità dell'acqua regolata da un sensore di livello di minimo e massimo.
- Temperatura dell'acqua controllata da un sensore elettronico impostabile come temperatura o potenza.
- Possibilità di rigenerazione del cibo grazie al controllo elettronico della temperatura.

### Costruzione

- Top in acciaio inox AISI 304 di 2 mm di spessore.
- Unità costruita secondo le norme DIN 18860\_2 con piano di lavoro da 20 mm e zoccolo da 70 mm.
- Tutte le superfici sono costruite evitando il più possibile zone di accumulo dello sporco per facilitare le operazioni di pulizia.
- Vasca in acciaio inox AISI 316L saldata nella parte superiore all'apparecchiatura.
- Protezione all'acqua IPX5.
- Telaio interno robusto in acciaio inox.

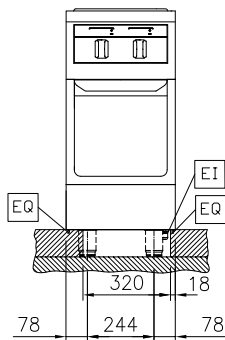
### Sostenibilità

- Funzione standby per il risparmio energetico e recupero veloce della temperatura impostata.

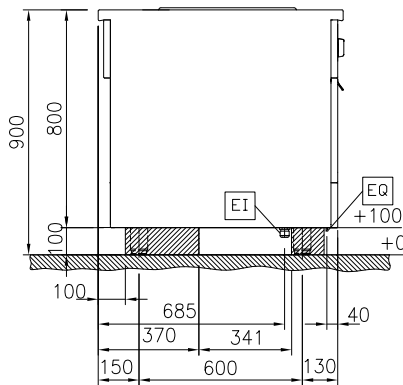


Approvazione: \_\_\_\_\_

Fronte

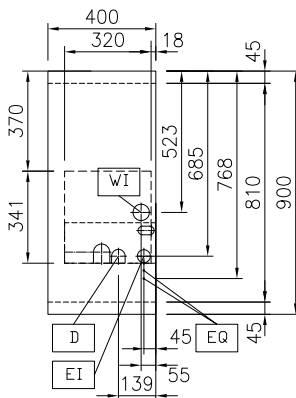


Lato



D = Scarico acqua  
EI = Connessione elettrica  
EQ = Vite Equipotenziale  
WI = Ingresso acqua

Alto



### Elettrico

Tensione di alimentazione: 400 V/3N ph/50/60 Hz  
Watt totali: 10 kW

### Informazioni chiave

Numero vasche: 1  
Dimensioni utili vasca (larghezza): 300 mm  
Dimensioni utili vasca (altezza): 320 mm  
Dimensioni utili vasca (profondità): 515 mm  
Capacità vasca: 38 lt MIN; 40 lt MAX  
Capacità vasca (MAX): 40 lt MAX  
Dimensioni esterne, larghezza: 400 mm  
Dimensioni esterne, profondità: 900 mm  
Dimensioni esterne, altezza: 800 mm  
Peso netto: 70 kg

### Sostenibilità

Consumo di corrente: 14.4 Amps

**Accessori opzionali**

• Kit profilo di connessione tra unità, 900 mm	PNC 912502	<input type="checkbox"/>	• Kit profilo di connessione per installazioni schiena contro schiena unità senza alzatina (ordinare come speciale e specificare la lunghezza del blocco. Il prezzo indicato a listino si riferisce ad una lunghezza di 2000 mm)	PNC 913227	<input type="checkbox"/>
• Pannello laterale in acciaio inox (12.5 mm), installazione a isola, 900x800mm	PNC 912511	<input type="checkbox"/>	• Profilo profondità: 900mm	PNC 913232	<input type="checkbox"/>
• Piano porzionatore da 400 mm	PNC 912522	<input type="checkbox"/>	• Kit ottimizzazione energetico 18A	PNC 913245	<input type="checkbox"/>
• Piano porzionatore da 400 mm	PNC 912552	<input type="checkbox"/>	• Ki profilo di chiusura blocco (12.5 mm), per installazione schiena contro schiena, lato sinistro	PNC 913251	<input type="checkbox"/>
• Piano di lavoro ribaltabile 300x900mm	PNC 912581	<input type="checkbox"/>	• Ki profilo di chiusura blocco (12.5 mm), per installazione schiena contro schiena, lato destro	PNC 913252	<input type="checkbox"/>
• Piano di lavoro ribaltabile 400x900mm	PNC 912582	<input type="checkbox"/>	• Ki profilo di chiusura blocco, a filo, per installazione schiena contro schiena, lato sinistro	PNC 913255	<input type="checkbox"/>
• Piano di lavoro laterale fisso 200x900mm	PNC 912589	<input type="checkbox"/>	• Ki profilo di chiusura blocco, a filo, per installazione schiena contro schiena, lato destro	PNC 913256	<input type="checkbox"/>
• Piano di lavoro laterale fisso 300x900mm	PNC 912590	<input type="checkbox"/>	• Pannello laterale rinforzato (da utilizzare solo con il piano di lavoro laterale), 900x800mm	PNC 913259	<input type="checkbox"/>
• Piano di lavoro laterale fisso 400x900mm	PNC 912591	<input type="checkbox"/>	• Pannello laterale rinforzato (da utilizzare solo con il piano di lavoro laterale), 900x800mm, sinistro	PNC 913277	<input type="checkbox"/>
• Zoccolatura frontale in acciaio inox da 400 mm	PNC 912594	<input type="checkbox"/>	• Pannello laterale rinforzato (da utilizzare solo con il piano di lavoro laterale), 900x800mm, destro	PNC 913278	<input type="checkbox"/>
• Zoccolatura laterale in acciaio inox, sx e dx per installazione a isola, 900mm	PNC 912621	<input type="checkbox"/>	• Filtro L= 400 mm	PNC 913663	<input type="checkbox"/>
• Zoccolatura laterale in acciaio inox, sx e dx per installazione schiena contro schiena, 1800mm	PNC 912627	<input type="checkbox"/>	• Pannello divisorio, 900x800 mm (può essere utilizzato solo tra installazioni di apparecchiature della thermaline Modulare 90 e la precedente gamma thermaline C90)	PNC 913673	<input type="checkbox"/>
• Zoccolatura in acciaio inox, per installazione a isola, 400 mm	PNC 912916	<input type="checkbox"/>	• - NOT TRANSLATED -	PNC 913676	<input type="checkbox"/>
• Kit profilo di connessione tra unità, lato destro	PNC 912975	<input type="checkbox"/>	• Pannello laterale di copertura a filo, in acciaio inox (questo pannello deve essere utilizzato come chiusura contro una parete, tra apparecchiature della gamma thermaline/ProThermetic e apparecchiature non appartenenti alla gamma thermaline, che abbiano stesse dimensioni)	PNC 913689	<input type="checkbox"/>
• Kit profilo di connessione tra unità, lato sinistro	PNC 912976	<input type="checkbox"/>			
• Kit profilo di chiusura blocco, a filo, lato sinistro, 900 mm	PNC 913111	<input type="checkbox"/>			
• Kit profilo di chiusura blocco, a filo, lato destro 900 mm	PNC 913112	<input type="checkbox"/>			
• 3 cestelli ergonomici per cuocipasta da 40 lt	PNC 913124	<input type="checkbox"/>			
• 1 cestello quadro per cuocipasta da 40 lt	PNC 913125	<input type="checkbox"/>			
• 1 cestello ergonomico per cuocipasta da 40 lt	PNC 913126	<input type="checkbox"/>			
• Falso fondo per cestello cuocipasta da 40 lt	PNC 913127	<input type="checkbox"/>			
• 3 cestelli GN 1/3 per cuocipasta da 40 lt	PNC 913128	<input type="checkbox"/>			
• 2 cestelli GN 1/2 per cuocipasta da 40 lt	PNC 913129	<input type="checkbox"/>			
• 3 cestelli tondi per cuocipasta da 40 lt	PNC 913130	<input type="checkbox"/>			
• 6 cestelli tondi per cuocipasta da 40 lt	PNC 913131	<input type="checkbox"/>			
• Griglia di supporto per cestelli tondi	PNC 913132	<input type="checkbox"/>			
• Supporto per 6 cestelli tondi	PNC 913133	<input type="checkbox"/>			
• 1 cestello GN 1/1 per cuocipasta da 40 lt compatibile anche con brasier e brasier a pressione ProThermetic (da abbinare al telaio di supporto)	PNC 913134	<input type="checkbox"/>			
• Coperchio per cuocipasta da 40 lt	PNC 913149	<input type="checkbox"/>			
• Kit profilo di chiusura blocco (12.5mm), lato sinistro 900 mm	PNC 913202	<input type="checkbox"/>			
• Kit profilo di chiusura blocco (12.5mm), lato destro 900 mm	PNC 913203	<input type="checkbox"/>			
• Pannello laterale in acciaio inox sinistro (12.5 mm), installazione schiena contro schiena	PNC 913224	<input type="checkbox"/>			
• Pannello laterale in acciaio inox destro (12.5 mm), installazione schiena contro schiena	PNC 913225	<input type="checkbox"/>			