



589594 (MCEBGBB300)

Colonnina acqua con  
manopole, con alzatina  
posteriore - 1 lato operatore

## Descrizione

### Articolo N° \_\_\_\_\_

Colonnina acqua con manopole per acqua calda e fredda. Unità costruita secondo la normativa tedesca DIN 18860\_2 con 20 mm di bordo salvagoccia. Telaio interno robusto e resistente di 2 e 3 mm in AISI 304 (in 1.4301). Piano di lavoro di 2 mm in AISI 304 (in 1.4301). Costruzione della superficie piana e liscia, per una facile pulizia. Sistema di giunzione THERMODUL che permette il perfetto assemblaggio del piano di lavoro delle varie funzioni ed evita possibili infiltrazioni di liquidi.

Protezione all'acqua IPX5. Configurazione: monoblocco, 1 lato operatore, con alzatina.

## Caratteristiche e benefici

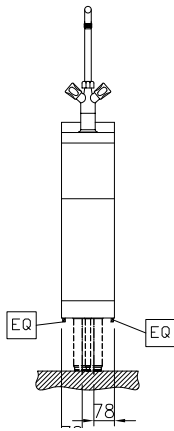
- Rubinetto miscelatore acqua calda e fredda.
- Tutti i componenti principali possono essere facilmente accessibili dal fronte.
- Il sistema di giunzione tra le apparecchiature senza saldatura THERMODUL permette la rimozione delle unità in caso di sostituzione o di servizio.
- Rubinetto in acciaio inox di grandi dimensioni.

## Costruzione

- Top in acciaio inox AISI 304 di 2 mm di spessore.
- Protezione all'acqua IPX5.
- Unità costruita secondo le norme DIN 18860\_2 con piano di lavoro da 20 mm e zoccolo da 70 mm.
- Tutte le superfici sono costruite evitando il più possibile zone di accumulo dello sporco per facilitare le operazioni di pulizia.
- Telaio interno robusto in acciaio inox.

Approvazione: \_\_\_\_\_

Fronte


**Acqua**

 Dimensioni tubatura di  
 entrata acqua calda:

589594 (MCEBGBB300) 3/4"

 Dimensioni tubatura di  
 entrata acqua fredda  
 (risciacquo):

3/4"

**Informazioni chiave**

 Dimensioni esterne,  
 larghezza:

200 mm

 Dimensioni esterne,  
 profondità:

900 mm

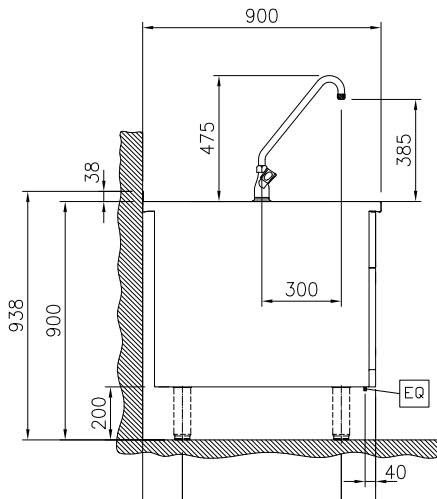
Dimensioni esterne, altezza:

700 mm

Peso netto:

28 kg

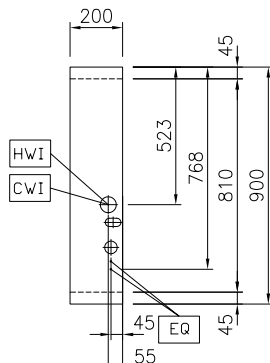
Lato



CWI1 = Attacco acqua fredda

HWI = Attacco acqua calda

Alto



**Accessori opzionali**

- |                                                                                                                                                                                                      |            |                          |  |
|------------------------------------------------------------------------------------------------------------------------------------------------------------------------------------------------------|------------|--------------------------|--|
| • Kit profilo di connessione tra unità con alzatina, 900 mm                                                                                                                                          | PNC 912499 | <input type="checkbox"/> |  |
| • Piano porzionatore da 200 mm                                                                                                                                                                       | PNC 912520 | <input type="checkbox"/> |  |
| • Piano porzionatore da 200 mm                                                                                                                                                                       | PNC 912550 | <input type="checkbox"/> |  |
| • Piano di lavoro ribaltabile 300x900mm                                                                                                                                                              | PNC 912581 | <input type="checkbox"/> |  |
| • Piano di lavoro ribaltabile 400x900mm                                                                                                                                                              | PNC 912582 | <input type="checkbox"/> |  |
| • Piano di lavoro laterale fisso 200x900mm                                                                                                                                                           | PNC 912589 | <input type="checkbox"/> |  |
| • Piano di lavoro laterale fisso 300x900mm                                                                                                                                                           | PNC 912590 | <input type="checkbox"/> |  |
| • Piano di lavoro laterale fisso 400x900mm                                                                                                                                                           | PNC 912591 | <input type="checkbox"/> |  |
| • Zoccolatura in acciaio inox, per installazione contro parete, 200 mm                                                                                                                               | PNC 912933 | <input type="checkbox"/> |  |
| • Zoccolatura in acciaio inox, per installazione a isola, 200 mm                                                                                                                                     | PNC 912952 | <input type="checkbox"/> |  |
| • Kit profilo di connessione tra unità con alzatina, lato destro                                                                                                                                     | PNC 912981 | <input type="checkbox"/> |  |
| • Kit profilo di connessione tra unità con alzatina, lato sinistro                                                                                                                                   | PNC 912982 | <input type="checkbox"/> |  |
| • Pannello posteriore in acciaio inox, per funzioni top e monoblocco con alzatina, 200x700mm                                                                                                         | PNC 913007 | <input type="checkbox"/> |  |
| • Pannello laterale in acciaio inox sinistro (12.5 mm), installazione contro parete                                                                                                                  | PNC 913101 | <input type="checkbox"/> |  |
| • Pannello laterale in acciaio inox destro (12.5 mm), installazione contro parete                                                                                                                    | PNC 913105 | <input type="checkbox"/> |  |
| • Kit profilo di chiusura blocco, a filo, unità con alzatina, lato sinistro, 900 mm                                                                                                                  | PNC 913117 | <input type="checkbox"/> |  |
| • Kit profilo di chiusura blocco, a filo, unità con alzatina, lato destro 900 mm                                                                                                                     | PNC 913118 | <input type="checkbox"/> |  |
| • Kit profilo di chiusura blocco (12.5mm), unità con alzatina, lato sinistro 900 mm                                                                                                                  | PNC 913208 | <input type="checkbox"/> |  |
| • Kit profilo di chiusura blocco (12.5mm), unità con alzatina, lato destro 900 mm                                                                                                                    | PNC 913209 | <input type="checkbox"/> |  |
| • Kit profilo di connessione per installazioni schiena contro schiena unità con alzatina (ordinare come speciale e specificare la lunghezza del blocco. Il prezzo a listino è di euro 1072 al metro) | PNC 913226 | <input type="checkbox"/> |  |
| • Profilo profondità: 900mm                                                                                                                                                                          | PNC 913232 | <input type="checkbox"/> |  |
| • Pannello laterale rinforzato (da utilizzare solo con il piano di lavoro laterale), 900x700mm, sinistro                                                                                             | PNC 913267 | <input type="checkbox"/> |  |
| • Pannello laterale rinforzato (da utilizzare solo con il piano di lavoro laterale), 900x700mm, destro                                                                                               | PNC 913269 | <input type="checkbox"/> |  |
| • Pannello divisorio, 900x700 mm (può essere utilizzato solo tra installazioni di apparecchiature della thermaline Modulare 90 e la precedente gamma thermaline C90)                                 | PNC 913672 | <input type="checkbox"/> |  |
- Pannello laterale di copertura a filo, in acciaio inox (questo pannello deve essere utilizzato come chiusura contro una parete, tra apparecchiature della gamma thermaline/ProThermetic e apparecchiature non appartenenti alla gamma thermaline, che abbiano stesse dimensioni) PNC 913688